

产品介绍

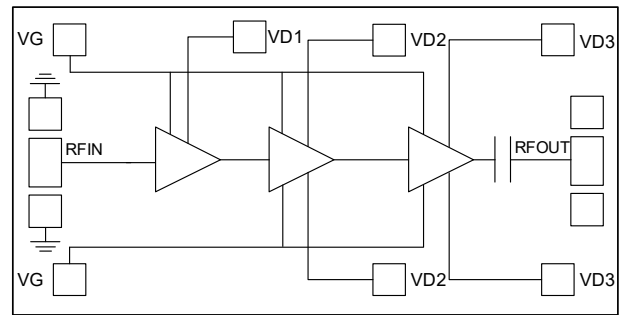
YGPA136-1418A4 是一款性能优良的 GaN 功率放大器芯片，频率范围覆盖 14~18GHz，可同时满足连续波和脉冲条件下使用。脉冲模式下，小信号增益典型值 33dB，饱和输出功率典型值 42dBm，功率附加效率典型值 42%。

该芯片采用了片上通孔金属化工艺，保证良好接地，不需要额外的接地措施，使用简单方便。芯片背面进行了金属化处理，适用于共晶烧结工艺。

关键技术指标

- 频率范围：14-18GHz
- 小信号增益 (Pulse)：33dB
- 饱和输出功率 (Pulse)：42dBm
- 功率附加效率 (Pulse)：42%
- 输入回波损耗 (Pulse)：15dB
- 输出回波损耗 (Pulse)：8dB
- 静态工作电流 (Pulse)：0.5A@+28V
- 芯片尺寸：3.00mm×2.00mm×0.05mm

功能框图



电性能表 (TA=+25°C, VD=+28V, VG=-2.6V*, Pulse 模式)

参数名称	符号	最小值	典型值	最大值	单位
频率范围	Freq	14	—	18	GHz
小信号增益	Gain	31	33	—	dB
饱和输出功率	Psat	41	42	—	dBm
功率附加效率	PAE	35	42	—	%
输入回波损耗	RL_IN	10	15	—	dB
输出回波损耗	RL_OUT	—	8	—	dB
动态电流	IDD	—	1.6	2.0	A
静态工作电流*	IDQ	—	0.5	—	A

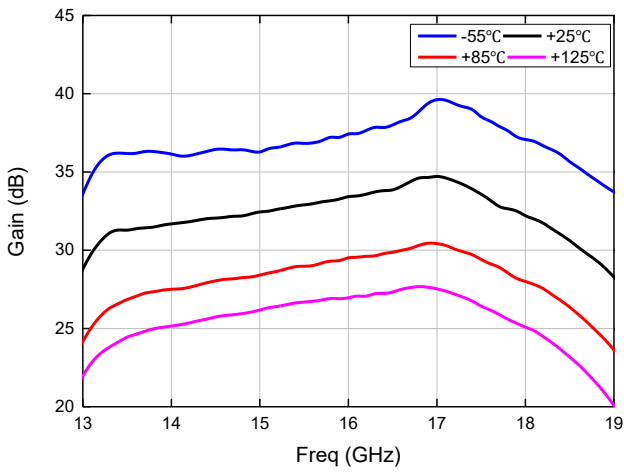
* 在-3.2~-2.3V范围内调节VG，使静态工作电流为0.5A。VG参考值：-2.6V for Pulse。

使用限制参数

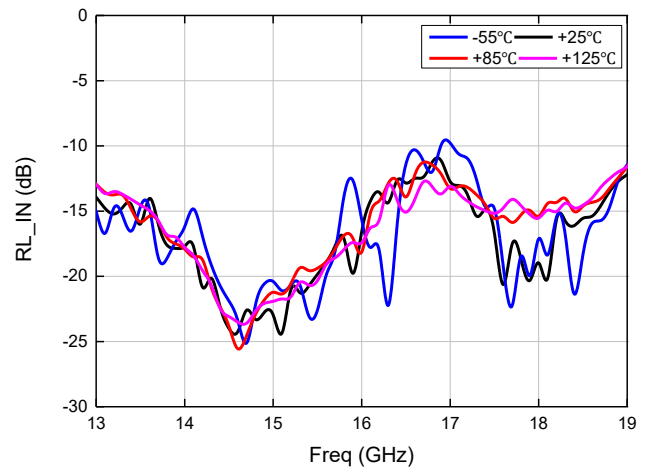
最大漏极工作电压	+32V
最小栅极工作电压	-5V
最大输入功率	+30dBm
贮存温度	-65°C~+150°C
工作温度	-55°C~+125°C

测试曲线 (在片测试, VD = +28V, Pulse测试条件: 100us/1ms)

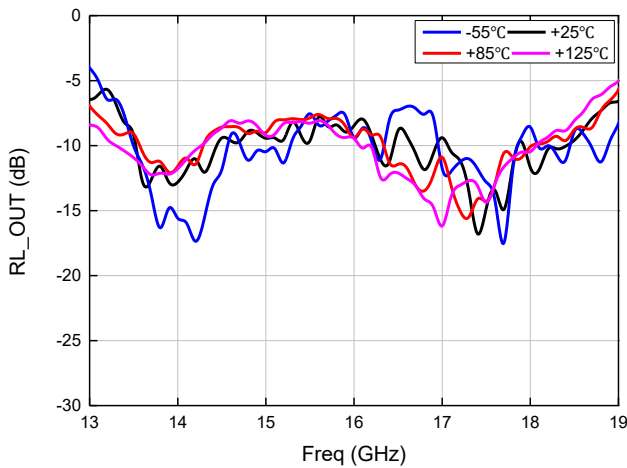
小信号增益



输入回波损耗

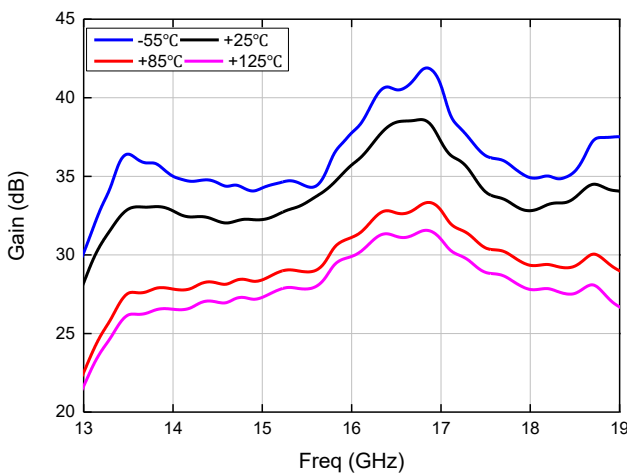


输出回波损耗

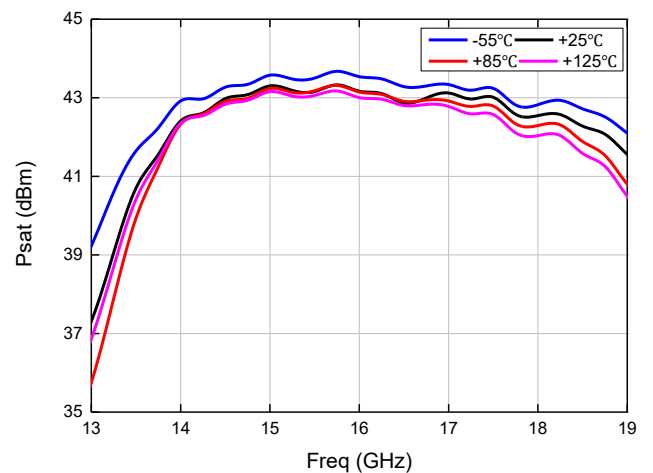


测试曲线 (腔体测试, 若无特殊说明, TA = +25°C, VD = +28V, Pulse 测试条件: 100us/1ms)

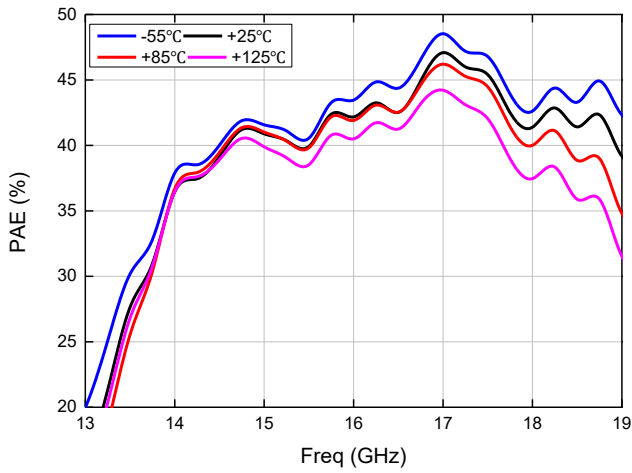
小信号增益



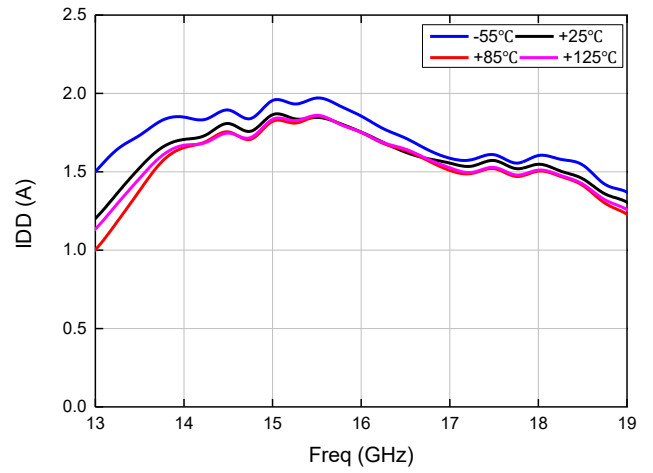
饱和输出功率



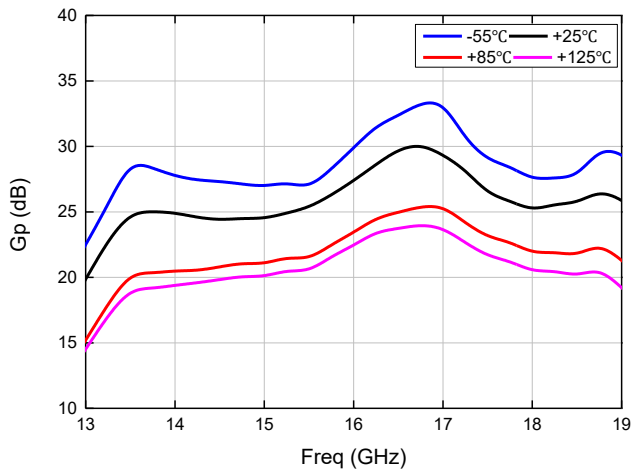
功率附加效率



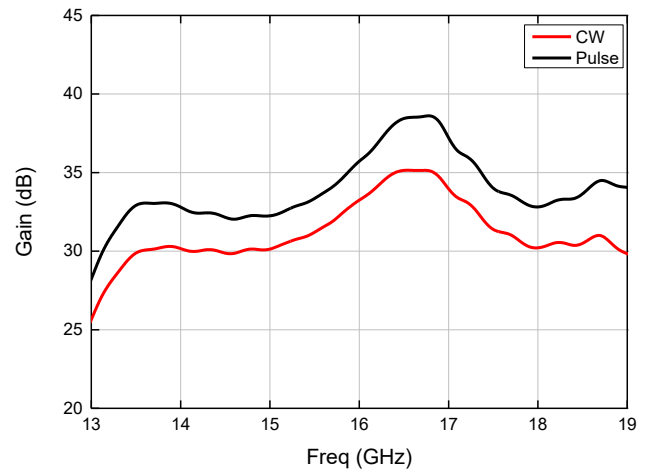
动态电流



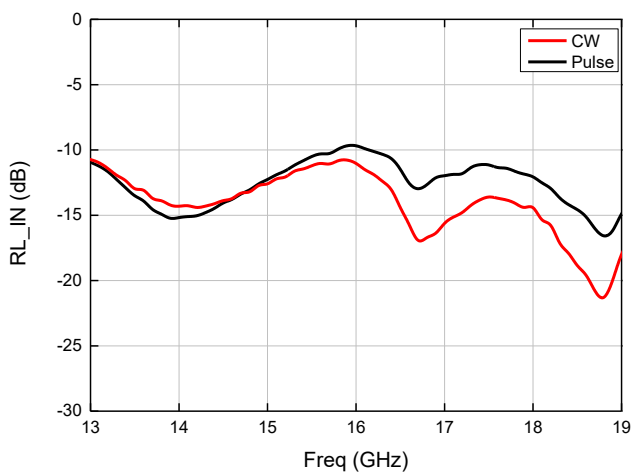
功率增益



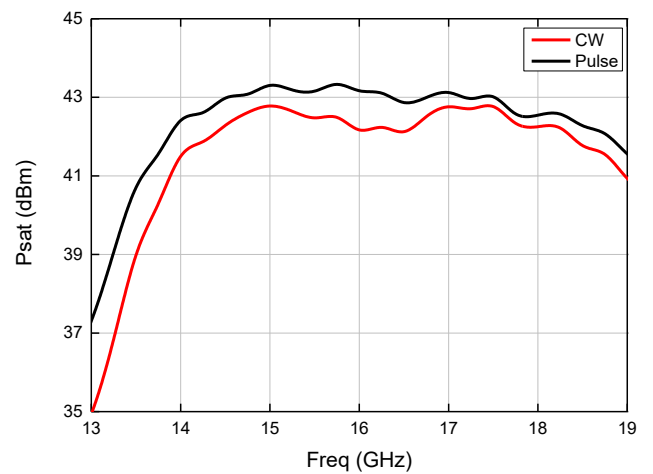
小信号增益

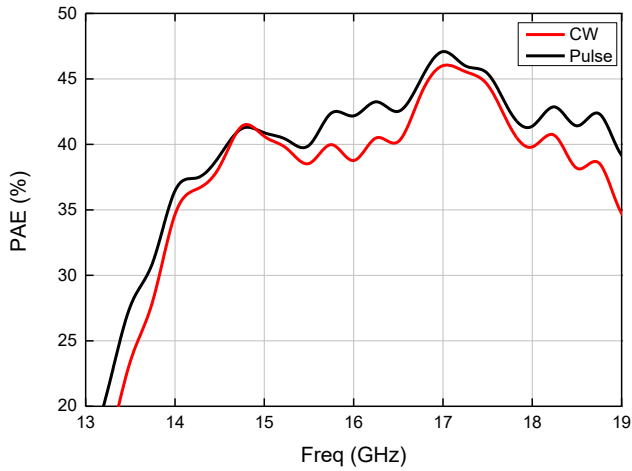
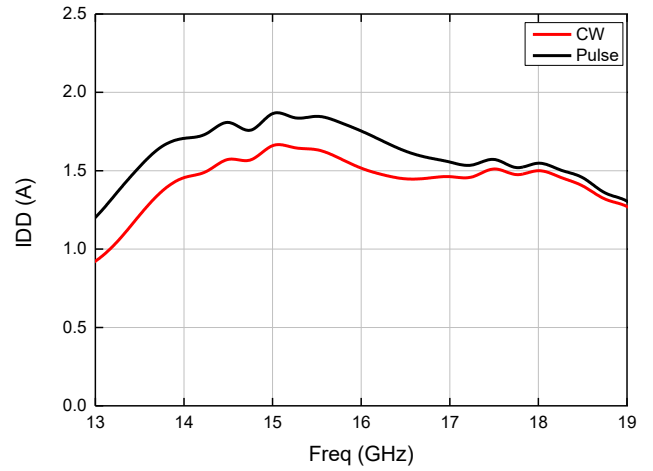
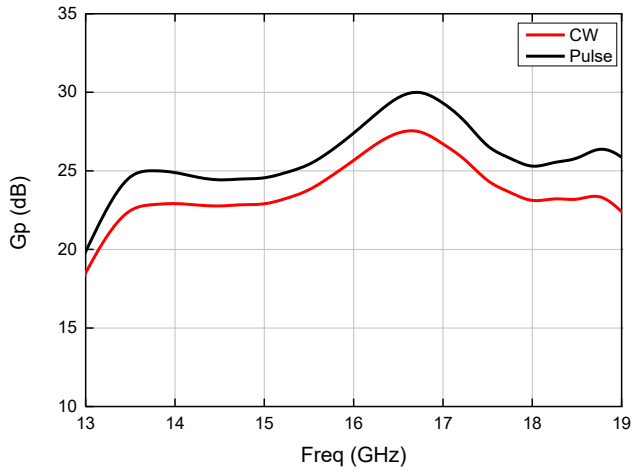
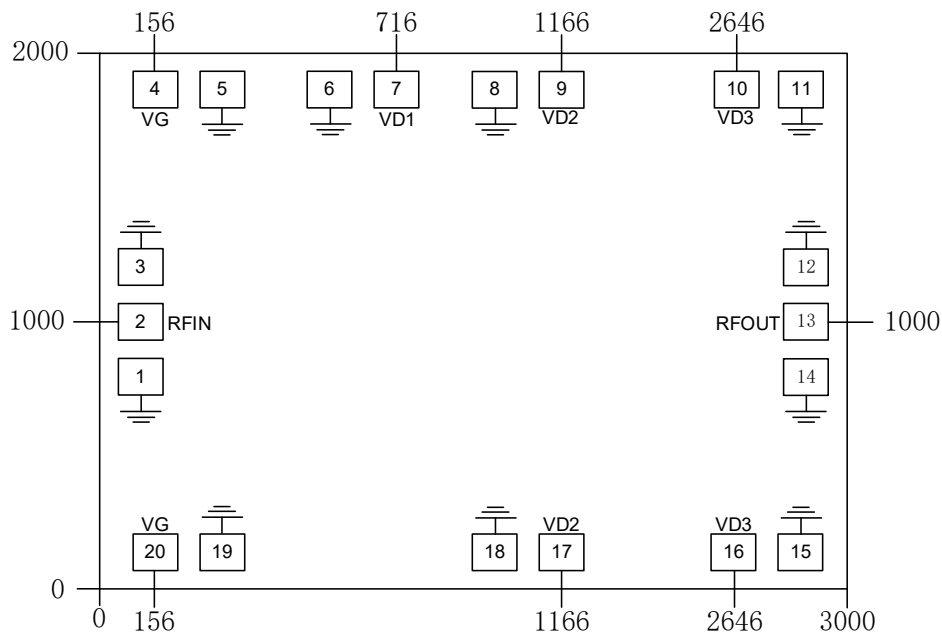


输入回波损耗



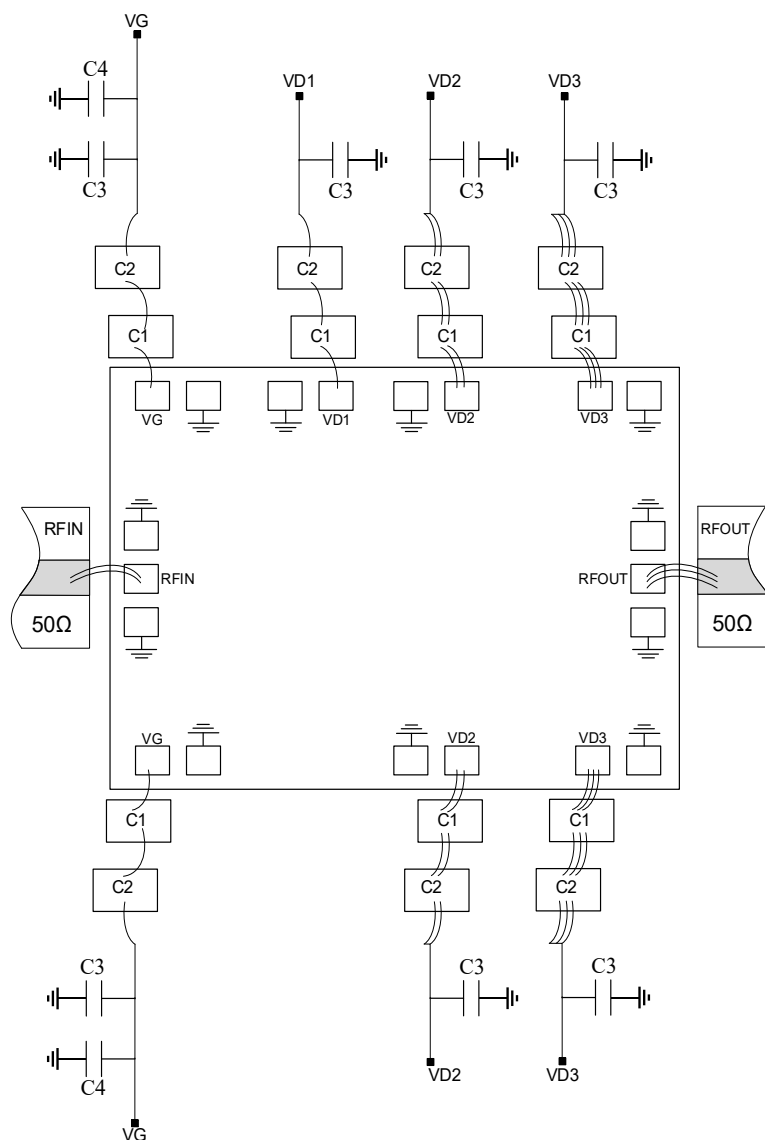
饱和输出功率



功率附加效率

动态电流

功率增益

芯片端口图 (单位: μm)


端口定义

端口序号	端口名	定义	信号或电压
2	RFIN	射频信号输入端，需外接隔直电容	RF
13	RFOUT	射频信号输出端，无需外接隔直电容	RF
4、20	VG	栅极电压	-2.6V
7	VD1	第一漏极电压	+28V
9、17	VD2	第二漏极电压	+28V
10、16	VD3	第三漏极电压	+28V
其他	GND	供探针测试用的接地压点	/

建议装配图


- 注：1、片外电容容值为C1=100pF，C2=1000pF，C3=0.1μF，C4=10μF，其中C1尽量靠近芯片。
 2、射频输入输出金丝长度控制在600um以内。

注意事项

- 1) 在净化环境装配使用；
- 2) SiC 材料很脆，芯片表面很容易受损伤（不要碰触表面），使用时必须小心；
- 3) 烧结温度不要超过 300°C，烧结时间尽可能短，不要超过 30 秒；
- 4) 本品属于静电敏感器件，储存和使用注意防静电；
- 5) 干燥、氮气环境储存；
- 6) 不要试图用干或湿化学方法清洁芯片表面。