

产品介绍

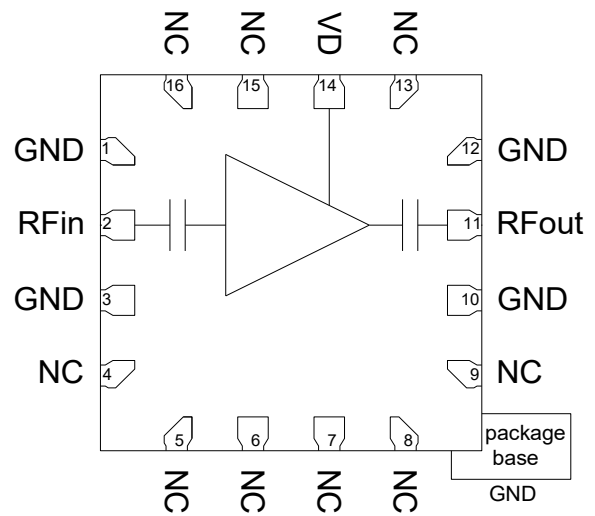
YLN112-0206B2P 是一款性能优良的低噪声放大器芯片，频率范围覆盖 2~6GHz，小信号增益 27dB，噪声系数 0.7dB，输出 1dB 压缩功率 12.5dBm，饱和输出功率 13.7dBm。

该放大器采用 3×3mm 表贴无引线塑封管壳，可实现气密级封装，引脚焊盘表面采用镀金工艺处理，适用于回流焊安装工艺。

关键技术指标

- 频率范围：2-6GHz
- 小信号增益：27dB
- 输出1dB压缩功率：12.5dBm
- 噪声系数：0.7dB
- 输入回波损耗：15dB
- 输出回波损耗：11dB
- 供电：+5V@34mA
- 芯片尺寸：3.00mm × 3.00mm × 0.75mm

功能框图



电性能表 (TA=+25°C, VD=+5V)

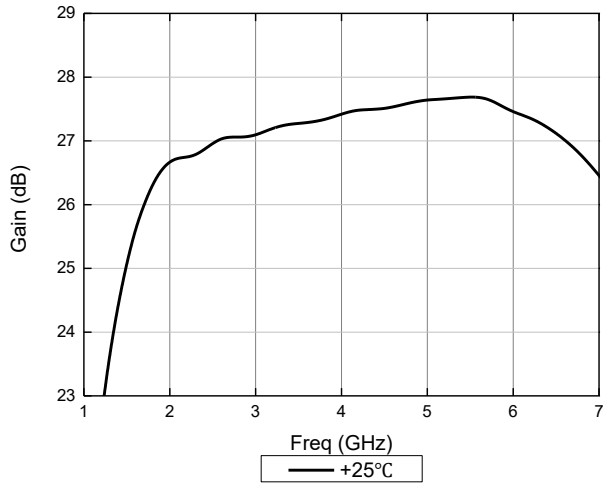
参数名称	符号	最小值	典型值	最大值	单位
频率范围	Freq	2	—	6	GHz
小信号增益	Gain	26.5	27	27.7	dB
增益平坦度	ΔG	—	±0.6	—	dB
噪声系数	NF	—	0.7	0.75	dB
输出1dB压缩功率	OP1dB	—	12.5	—	dBm
饱和输出功率	Psat	—	13.7	—	dBm
输入回波损耗	RL_IN	9	15	—	dB
输出回波损耗	RL_OUT	9	11	—	dB
静态工作电流	IDQ	—	34	—	mA

使用限制参数

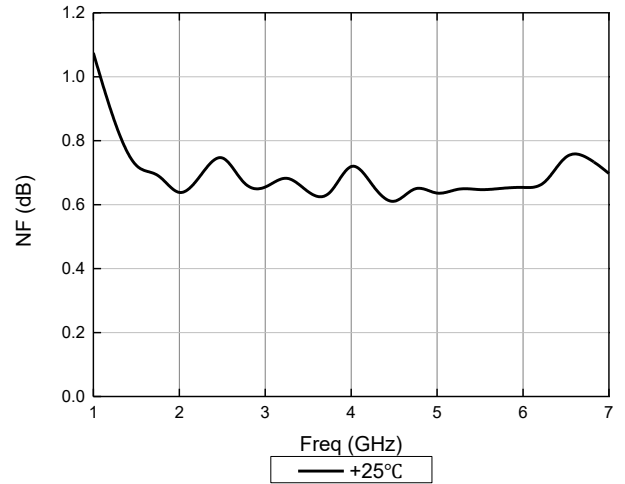
最大工作电压	+7V
最大输入功率	+20dBm
贮存温度	-65°C ~ +150°C
工作温度	-55°C ~ +125°C

测试曲线 (T_A=+25°C, V_D=+5V)

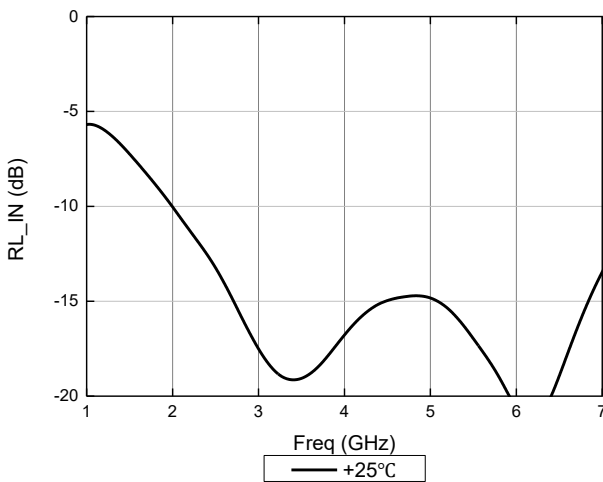
小信号增益



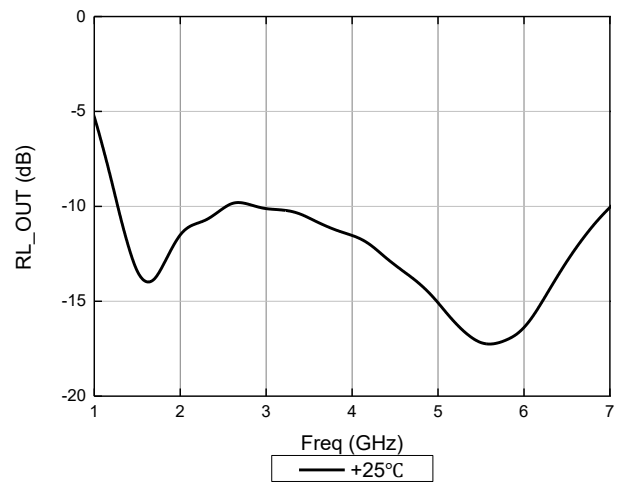
噪声系数



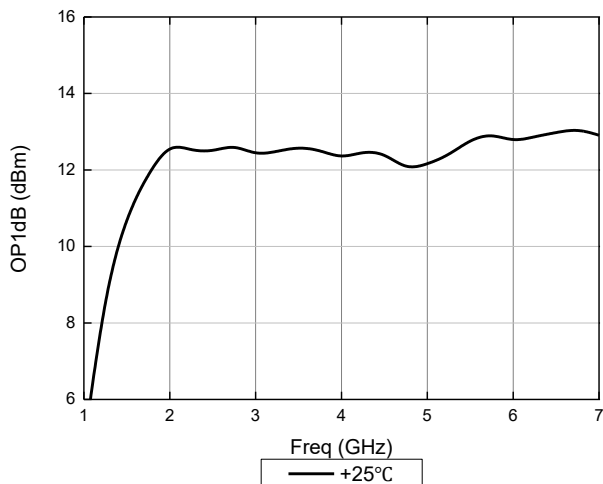
输入回波损耗



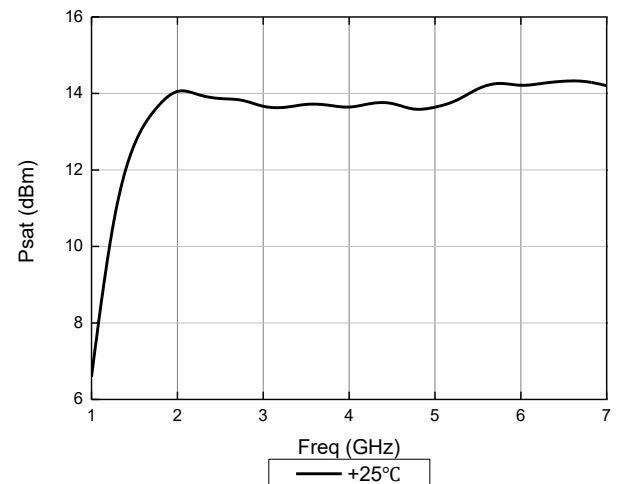
输出回波损耗



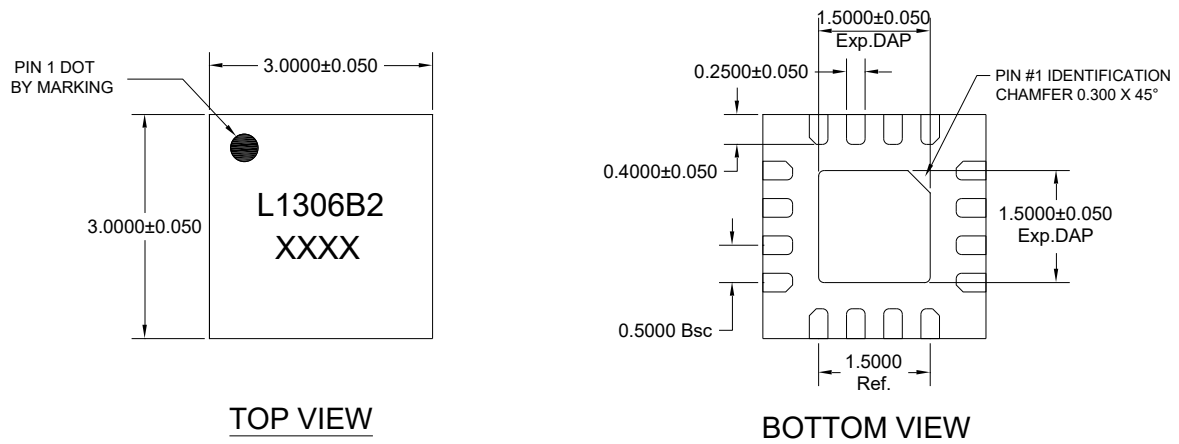
输出1dB压缩功率



饱和输出功率

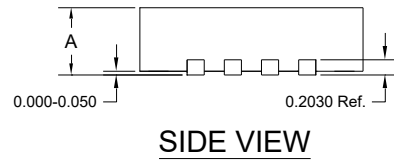


外形结构图 (单位: mm)

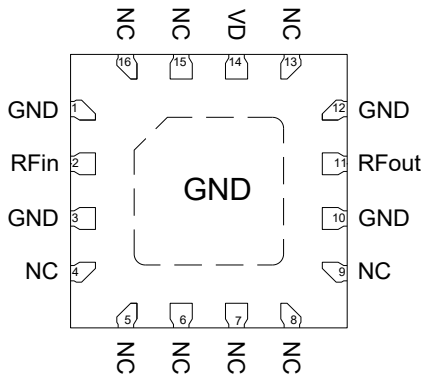


NOTE:
1) TSLP AND SLP SHARE THE SAME EXPOSE OUTLINE
BUT WITH DIFFERENT THICKNESS:

A		TSLP	SLP
	MAX.	0.800	0.900
NOM.	0.750	0.850	
MIN.	0.700	0.800	

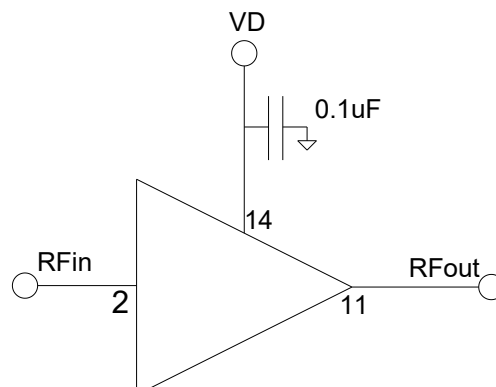


端口定义



序号	端口名	定义	信号或电压
2	RFin	射频信号输入, 无需外接隔直电容	RF
11	RFout	射频信号输出, 无需外接隔直电容	RF
14	VD	低噪放漏极偏压	+5V
1、3、10、12	GND	芯片底部, 需要与射频及直流接地良好	/
其他	N/C	无需焊接	/

应用电路



注意事项

- 1) 在净化环境装配使用；
- 2) 封体材料：符合 RoHS 规范的低压注模塑料；
- 3) 引线框架材料：铜合金；
- 4) 引线表面镀层：100%哑光锡
- 5) 最高回流焊峰值温度：260℃；
- 6) 本品属于静电敏感器件，储存和使用时注意防静电；
- 7) 干燥、氮气环境储存；
- 8) 不要试图用干或湿化学方法清洁芯片表面。