

### 产品介绍

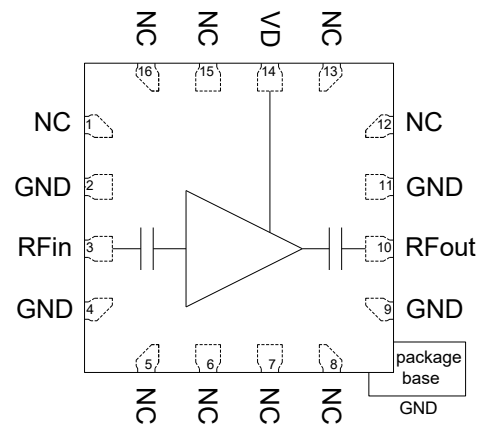
YLN182-0001B1P 是一款性能优良的低噪声放大器芯片，频率范围覆盖 0.38~1GHz，小信号增益 34dB，噪声系数 0.5dB，输出 1dB 压缩功率 16.5dBm，输出三阶交调功率 31dBm。

该放大器采用 3×3mm 表贴无引线塑封管壳，引脚焊盘表面采用镀金工艺处理，适用于回流焊安装工艺。

### 关键技术指标

- 频率范围：0.38~1GHz
- 小信号增益：34dB
- 噪声系数：0.5dB
- 输入回波损耗：14dB
- 输出回波损耗：12dB
- 输出 1dB 压缩功率：16.5dBm
- 输出三阶交调功率：31dBm
- 供电：+5V@53mA
- 芯片尺寸：3.00mm × 3.00mm × 0.75mm

### 功能框图



### 电性能表 (TA=+25°C, VD=+5V)

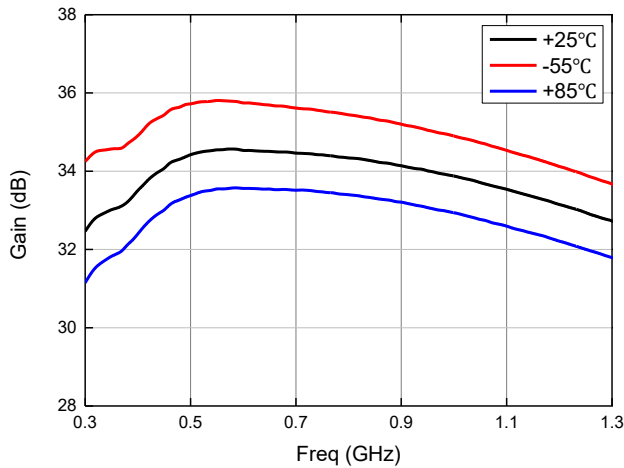
参数名称	符号	最小值	典型值	最大值	单位
频率范围	Freq	0.38	—	1	GHz
小信号增益	Gain	32.5	34	—	dB
噪声系数	NF	—	0.5	0.9	dB
输出1dB压缩功率	OP1dB	14.5	16.5	—	dBm
输入回波损耗	RL_IN	7	14	—	dB
输出回波损耗	RL_OUT	10	12	—	dB
输出三阶交调功率	OIP3	27	31	—	dBm
反向隔离度	ISO	41	43	—	dB
静态工作电流	IDQ	—	53	—	mA

### 使用限制参数

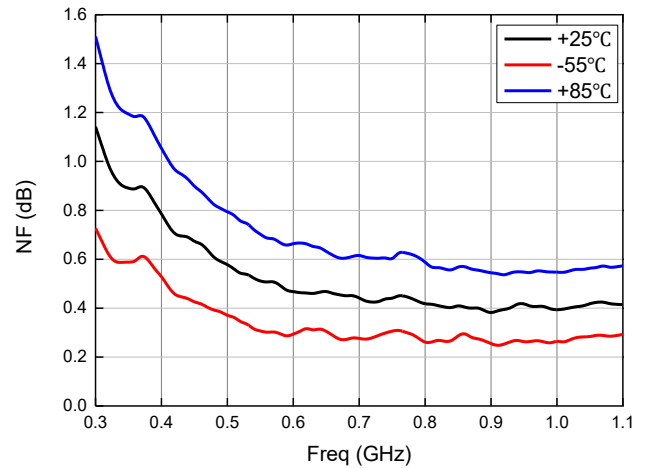
最大工作电压	+7V
最大输入功率	+20dBm
贮存温度	-65°C ~ +150°C
工作温度	-55°C ~ +85°C

测试曲线 (VD=+5V)

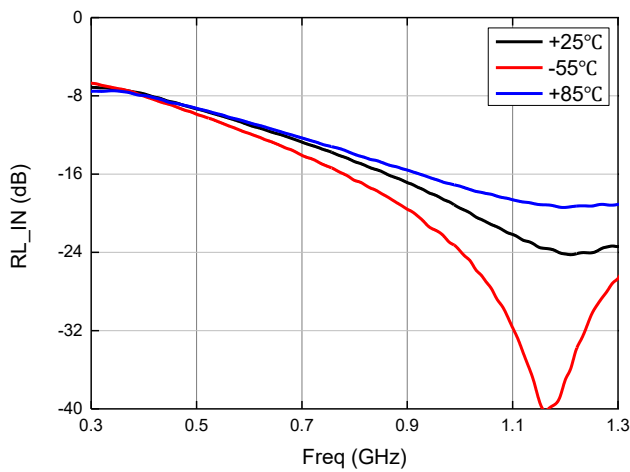
小信号增益



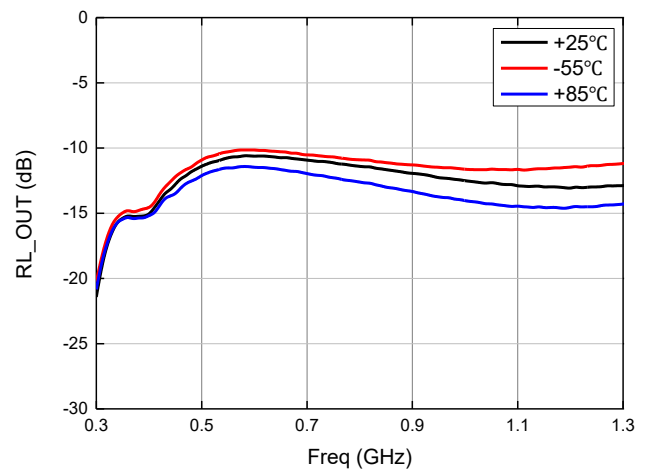
噪声系数



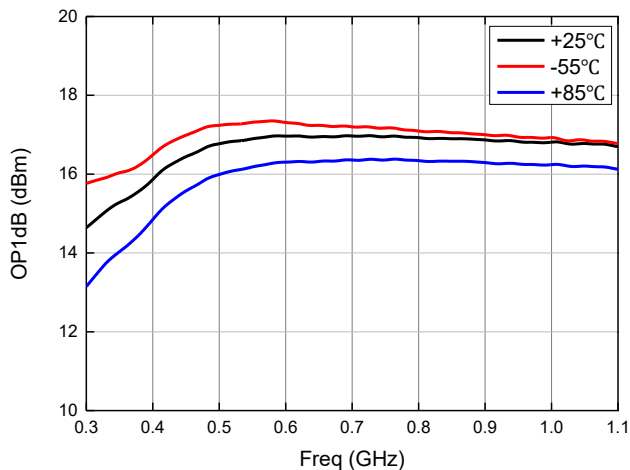
输入回波损耗



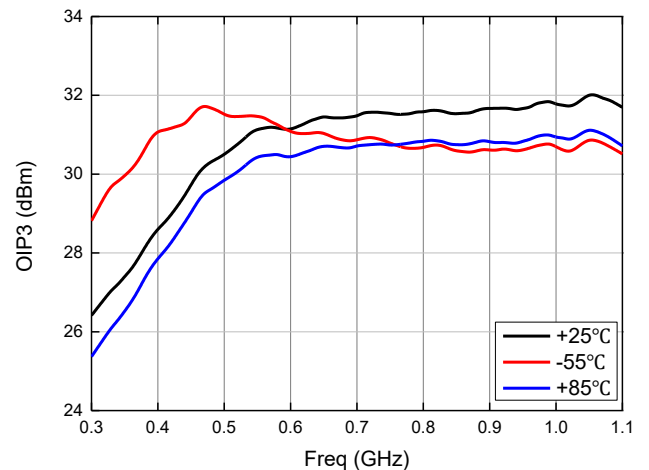
输出回波损耗



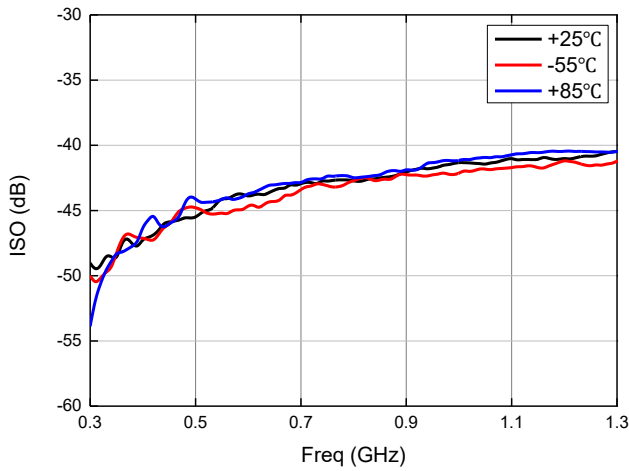
输出1dB压缩功率



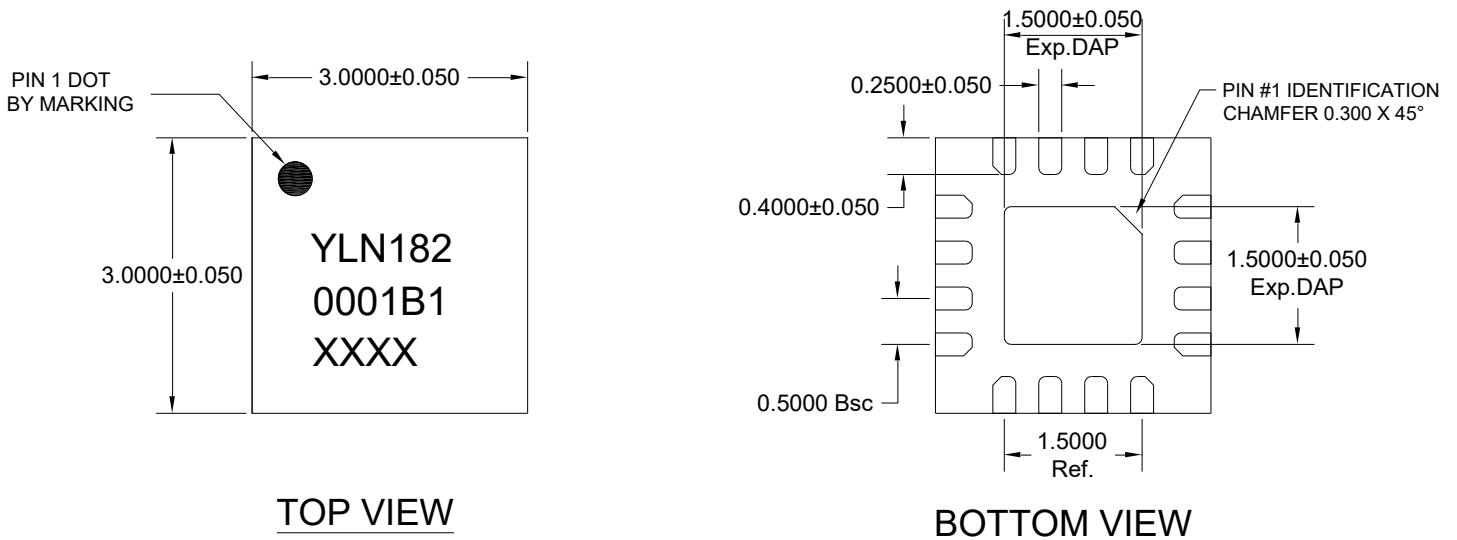
输出三阶交调功率



反向隔离度



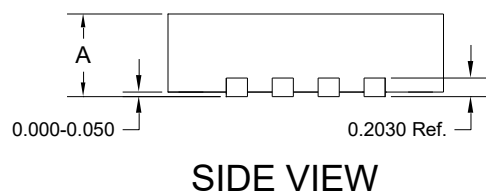
外形结构图 (单位: mm)



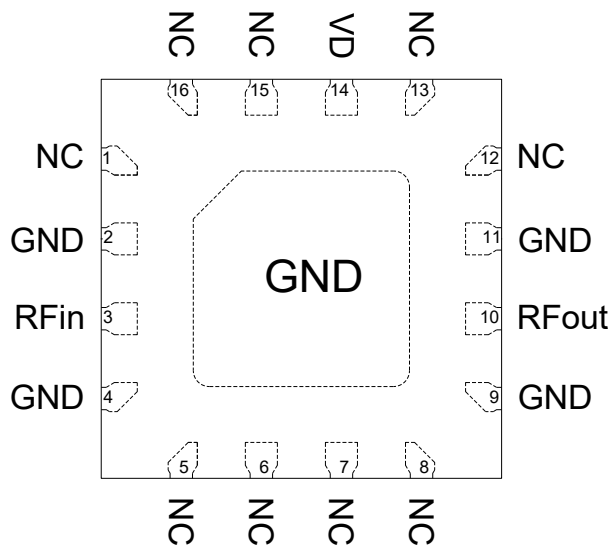
NOTE:

1) TSLP AND SLP SHARE THE SAME EXPOSE OUTLINE BUT WITH DIFFERENT THICKNESS:

		TSLP	SLP
A	MAX.	0.800	0.900
	NOM.	0.750	0.850
	MIN.	0.700	0.800

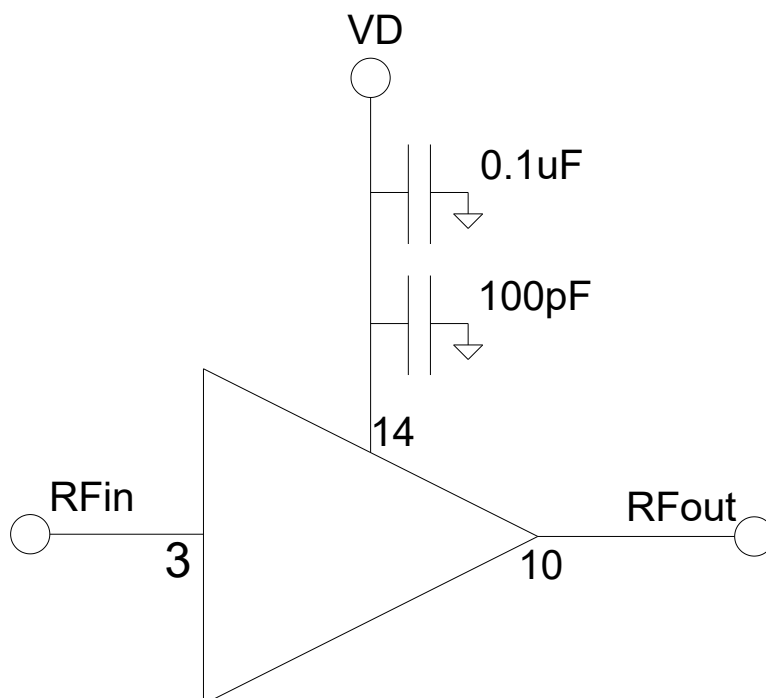


端口定义



序号	端口名	定义	信号或电压
3	RFin	射频信号输入, 无需外接隔直电容	RF
10	RFout	射频信号输出, 无需外接隔直电容	RF
14	VD	LNA 漏极偏压, 建议外加 100pF 电容	+5V
2/4/9/11	GND	接地端	/
其他	NC	悬空, 建议接地	/

应用电路图



## 注意事项

- 1) 在净化环境装配使用；
- 2) 封体材料：符合 RoHS 规范的低压注模塑料；
- 3) 引线框架材料：铜合金；
- 4) 引线表面镀层：100%哑光锡；
- 5) 最高回流焊峰值温度：260℃；
- 6) 本品属于静电敏感器件，储存和使用时注意防静电；
- 7) 干燥、氮气环境储存；
- 8) 不要试图用干或湿化学方法清洁芯片表面。