

产品介绍

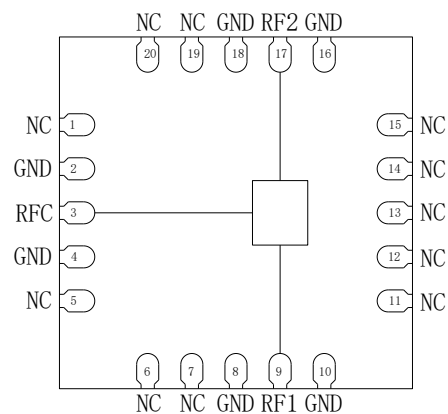
YDIV40-0118B1P 是一款 GaAs 单片集成 0°两路功分器。在 1-18GHz 频率范围具有较低的插损和优良的端口驻波特性，插入损耗为 1.2dB，隔离度为 25dB，非常适合应用于微波混合集成电路和多芯片模块。

该功分器采用 4×4mm 表贴无引线塑封管壳，引脚焊盘表面采用镀锡工艺处理，适用于回流焊安装工艺。

关键技术指标

- 频率范围：1-18GHz
- 插入损耗：1.2dB
- 隔离度：25dB
- 输入回波损耗：20dB
- 输出回波损耗：18dB
- 芯片尺寸：4.00mm×4.00mm×0.75mm

功能框图



电性能表 (T_A=+25°C)

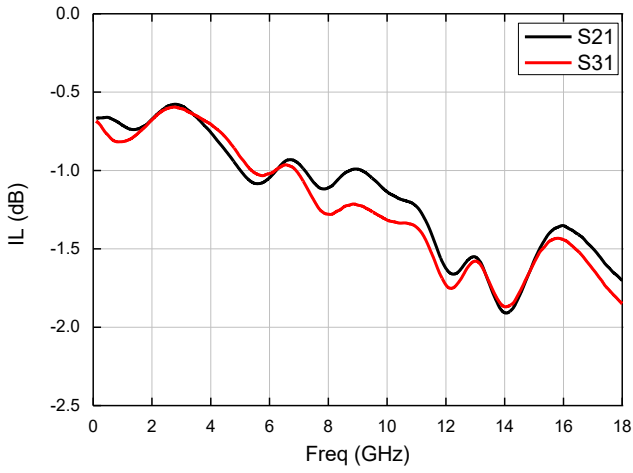
参数名称	符号	最小值	典型值	最大值	单位
工作频段	Freq	1	—	18	GHz
插入损耗	IL	—	1.2	1.8	dB
隔离度	ISO	—	25	—	dB
输入回波损耗	RL_IN	15	20	—	dB
输出回波损耗	RL_OUT	12	18	—	dB

使用限制参数

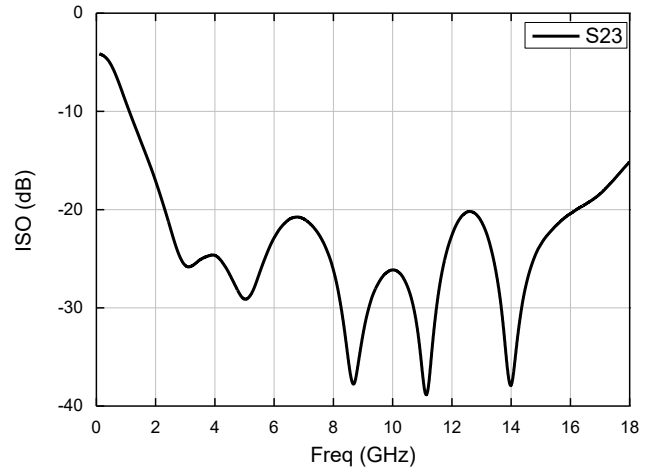
最大输入功率	+30dBm
贮存温度	-65°C~ +150°C
工作温度	-55°C~ +125°C

测试曲线

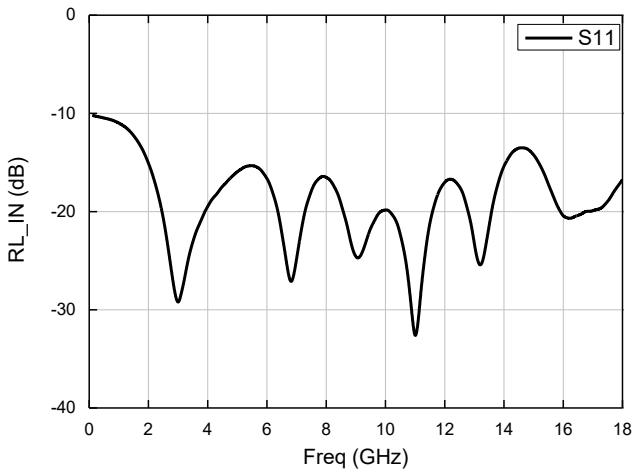
插入损耗



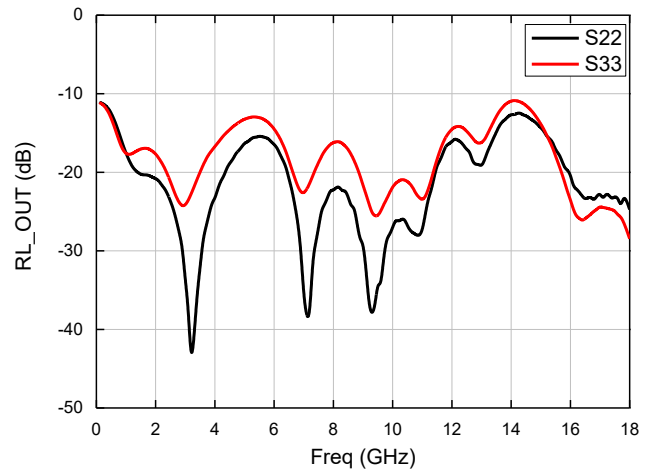
隔离度



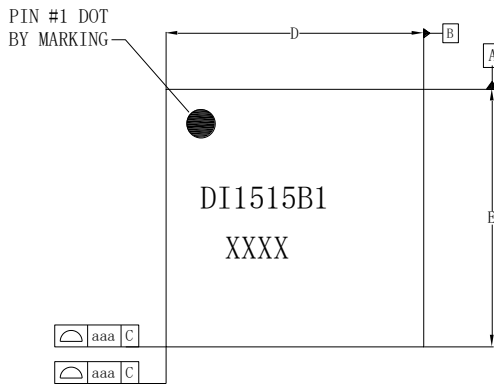
输入回波损耗



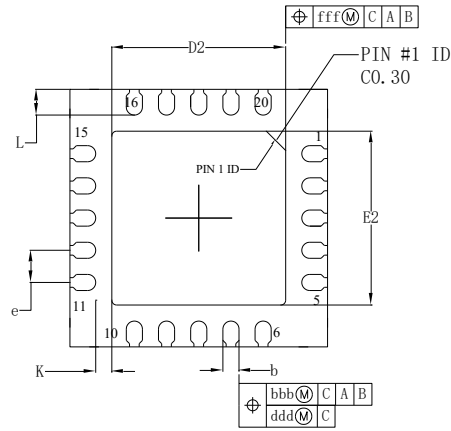
输出回波损耗



外形结构 (单位: mm)

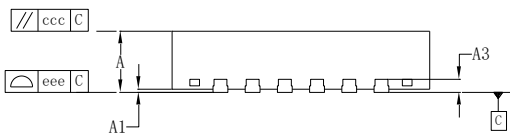


TOP VIEW



BOTTOM VIEW

Dimensional Ref.			
REF.	Min.	Nom.	Max.
A	0.700	0.750	0.800
A1	0.000		0.050
A3	0.203 Ref.		
D	3.950	4.000	4.050
E	3.950	4.000	4.050
D2	2.650	2.700	2.750
E2	2.650	2.700	2.750
b	0.200	0.250	0.300
e	0.500 BSC		
L	0.350	0.400	0.450
K	0.300 Ref.		
Tol. of Form&Position			
aaa	0.10		
bbb	0.10		
ccc	0.10		
ddd	0.05		
eee	0.08		

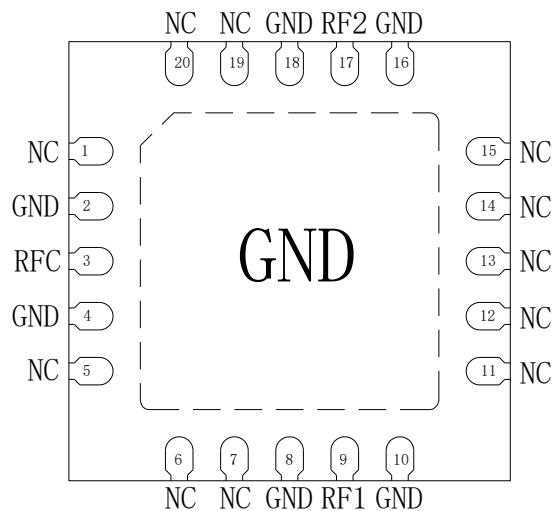


SIDE VIEW

Notes

1. ALL DIMENSIONS ARE IN MILLIMETERS.
2. DIMENSIONING AND TOLERANCING PER JEDEC MO-220.

端口定义



端口编号	功能符号	功能描述
3	RFC	射频信号输入端, 阻抗 50 欧姆
9	RF1	射频信号输出端, 阻抗 50 欧姆
17	RF2	射频信号输出端, 阻抗 50 欧姆
1、5、6、7、11-15、19、20	NC	悬空, 建议接地
2、4、8、10、16、18	GND	接地端

注意事项

- 1) 在净化环境装配使用；
- 2) 封体材料：符合 RoHS 规范的低压注模塑料；
- 3) 引线框架材料：铜合金；
- 4) 引线表面镀层：100%哑光锡
- 5) 最高回流焊峰值温度：260℃；
- 6) 本品属于静电敏感器件，储存和使用时注意防静电；
- 7) 干燥、氮气环境储存；
- 8) 不要试图用干或湿化学方法清洁芯片表面。