

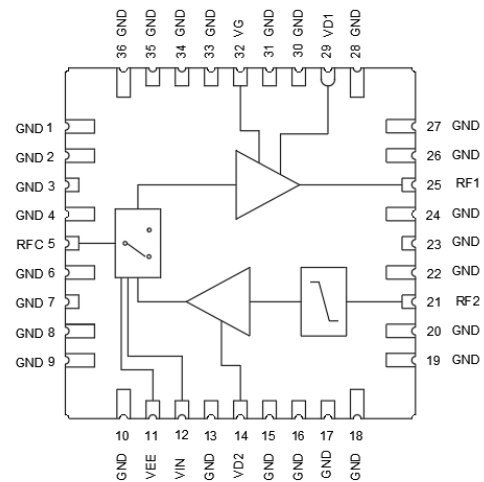
产品介绍

YSIP23-1518A1C 是一款采用陶瓷管壳封装的收发多功能。内部集成了收发切换开关、限幅器、低噪声放大器、功率放大器。频率覆盖 15-18GHz，接收增益典型值 22.5dB，接收噪声系数 2.5dB，发射增益典型值 28dB，发射饱和输出功率典型值 26.5dBm，收发端口采用 0/+3.3V 逻辑控制。

关键技术指标

- 频率范围：15-18GHz
- 接收增益：22.5dB
- 发射增益：28dB
- 接收P1dB输出功率：12.5dBm
- 发射P1dB输出功率：25dBm
- 发射饱和输出功率：26.5dBm
- 接收噪声系数：2.5dB
- 发射动态电流@Psat：0.23A
- 供电：VEE=-5V，VG=-0.8V，VD1=+5V，VD2=+5V
- 封装尺寸：7.80 mm × 7.80mm × 1.65mm

功能框图



电性能表 (TA=+25°C, VEE=-5V, VG=-0.8V, VD1=+5V, VD2=+5V, RX_IDQ=37mA)

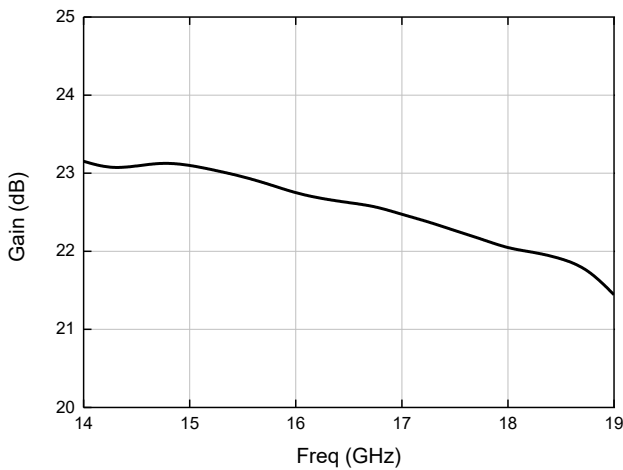
参数名称	符号	最小值	典型值	最大值	单位
频率范围	Freq	15	—	18	GHz
接收增益	RX_Gain	—	22.5	—	dB
发射增益	TX_Gain	—	28	—	dB
接收输入回波损耗	RX_RL_IN	10	13	—	dB
接收输出回波损耗	RX_RL_OUT	9	13	—	dB
发射输入回波损耗	TX_RL_IN	10	12	—	dB
发射输出回波损耗	TX_RL_OUT	11	12	—	dB
接收P1dB输出功率	RX_OP1dB	—	12.5	—	dBm
发射P1dB输出功率	TX_OP1dB	—	25	—	dBm
发射饱和输出功率	TX_Psat	—	26.5	—	dBm
发射动态电流@P1dB	TX_IDD	—	0.2	—	A
发射动态电流@Psat	TX_IDD	—	0.23	—	A
接收工作电流	RX_IDQ	—	37	—	mA
接收噪声系数	RX_NF	—	2.5	2.8	dB

使用限制参数

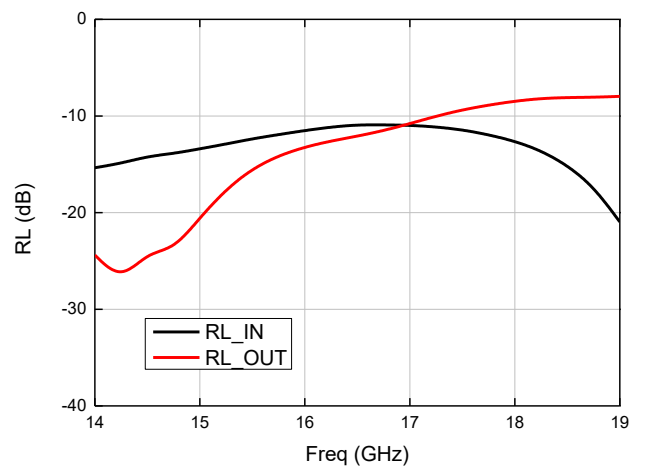
漏极工作电压 (VD1)	+7V
漏极工作电压 (VD2)	+7V
栅极工作电压 (VG)	-5V
最大驱动电压 (VEE)	-6V
最大接收/发射输入功率	+40dBm (RF2) /+20dBm (RFC)
贮存温度	-65°C ~ +150°C
工作温度	-55°C ~ +125°C

测试曲线 (TA=+25°C, VEE=-5V, VG=-0.8V, VD1=+5V, VD2=+5V)

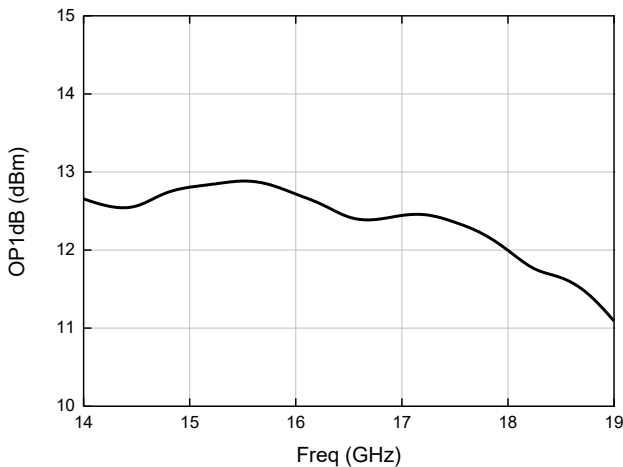
接收增益



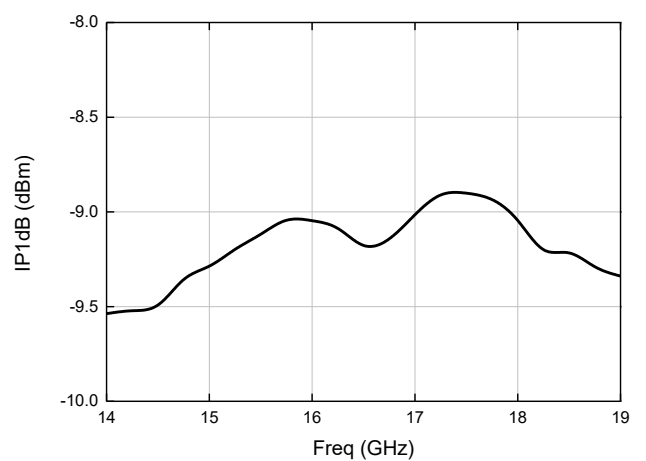
接收回波损耗



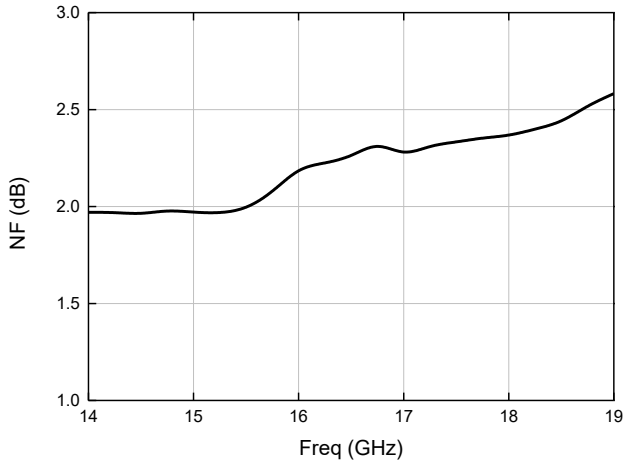
接收P1dB输出功率



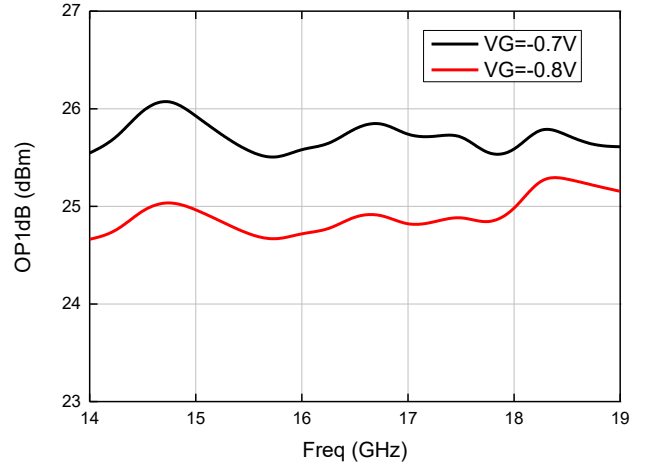
接收P1dB输入功率



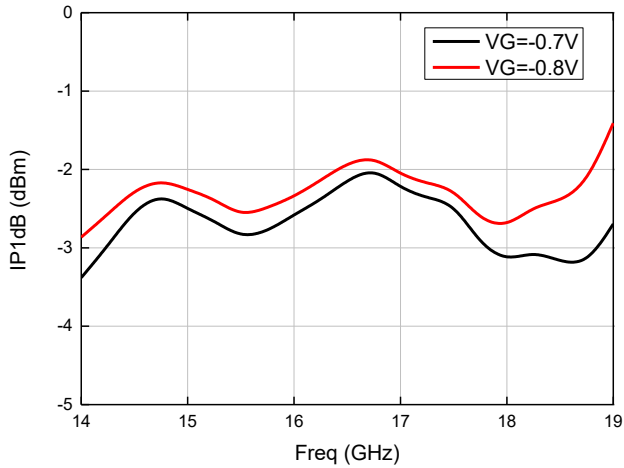
接收噪声系数



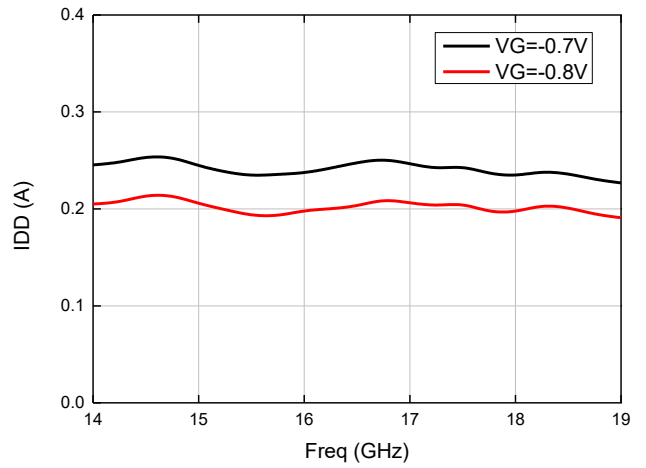
发射P1dB输出功率



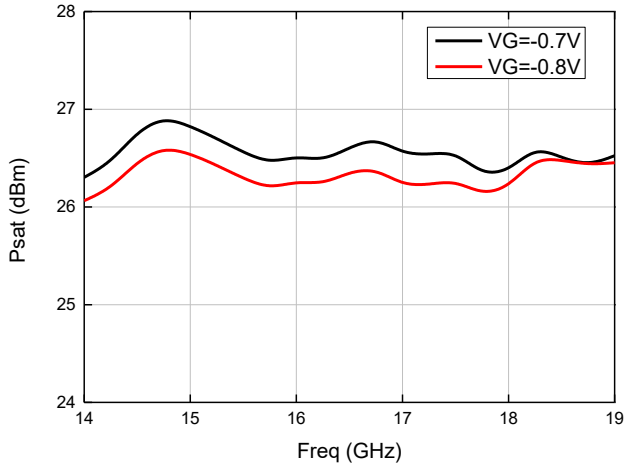
发射P1dB输入功率



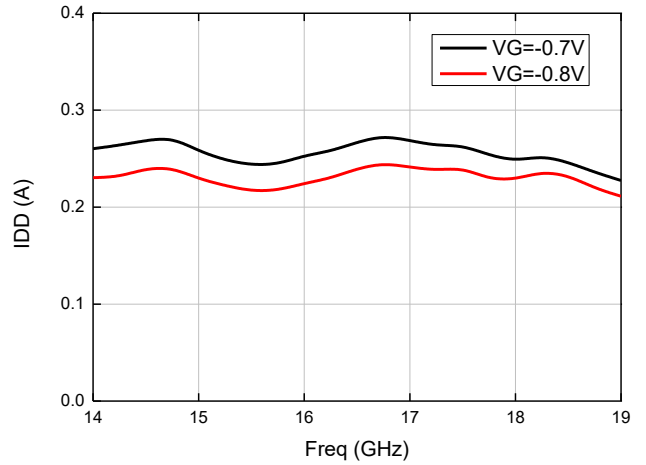
发射动态电流 (P1dB)



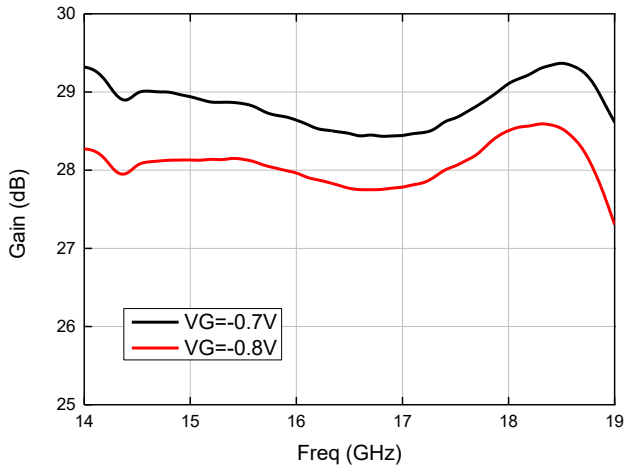
发射饱和输出功率



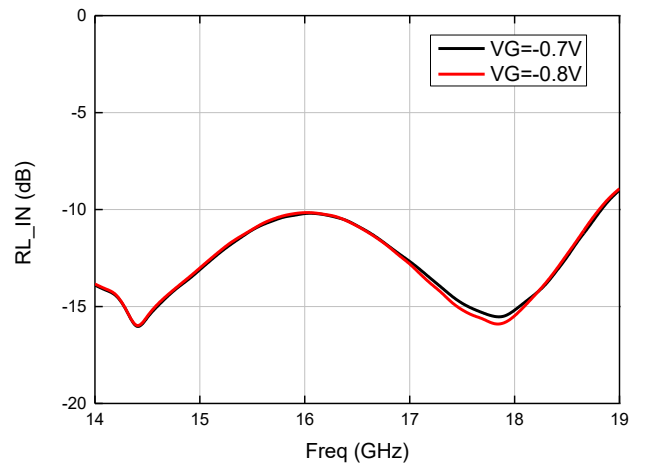
发射饱和动态电流



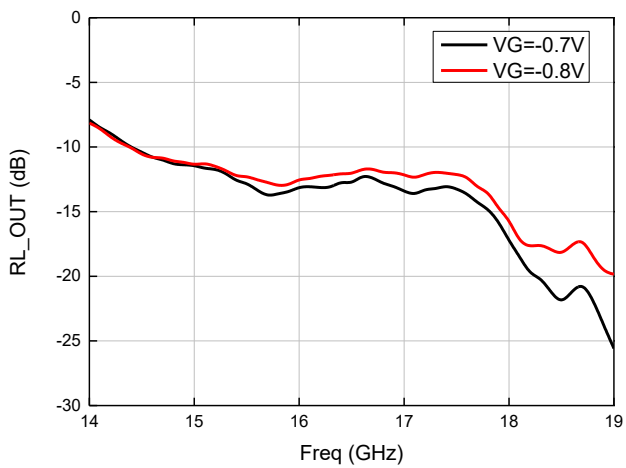
发射小信号增益



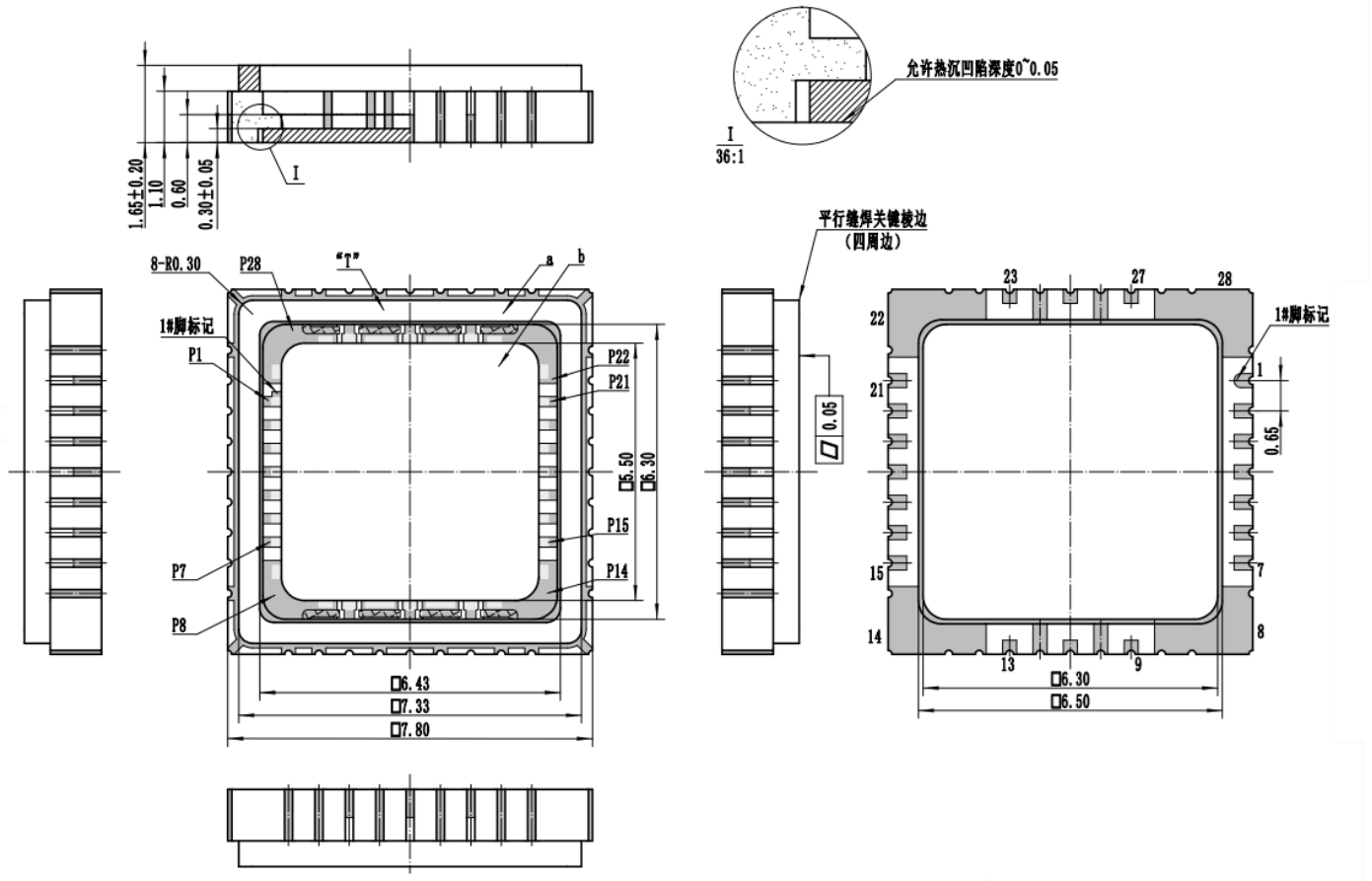
发射输入回波损耗



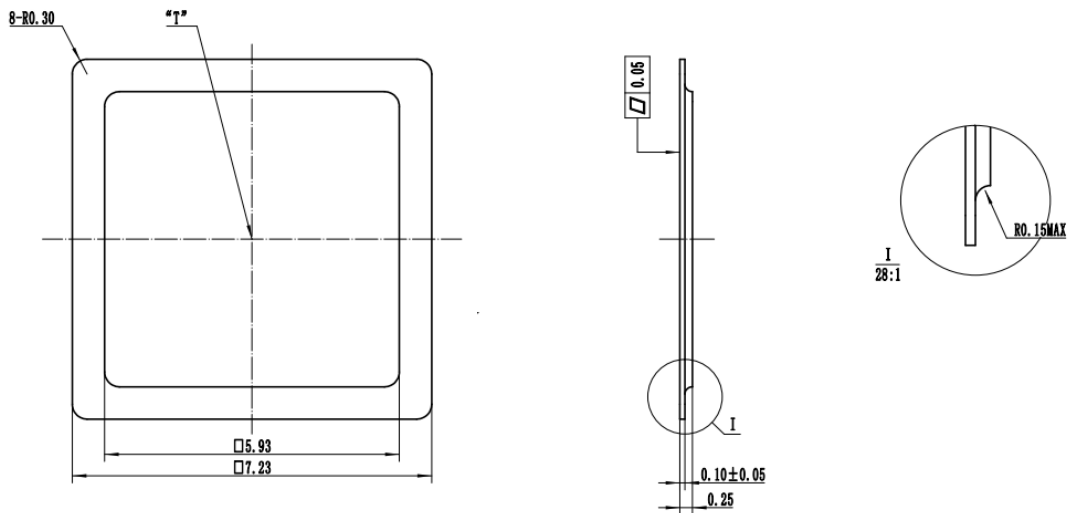
发射输出回波损耗

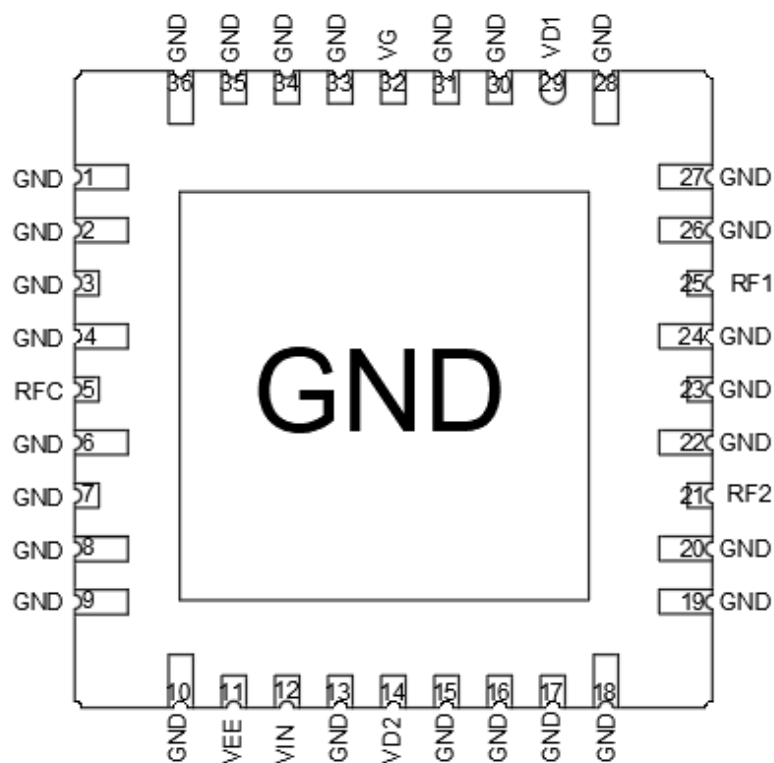


底座外形图 (单位: mm)



盖板外形图 (单位: mm)



端口定义


序号	端口名	定义	信号或电压
5	RFC	接收端射频信号输出/发射端射频信号输入，已集成隔直电容	RF
11	VEE	开关工作电压	-5V
12	Vin	开关控制电压	0V 或 3.3V
14	VD2	接收端放大器漏压	+5V
21	RF2	接收端射频信号输入，已集成隔直电容	RF
25	RF1	发射端射频信号输出，已集成隔直电容	RF
29	VD1	发射端放大器漏压	+5V
32	VG	发射端功放栅压	-0.8V
其他	GND	接地端	GND

真值表

工作模式	Vin*	VD1	VG	VD2	VEE
TX	1	断电	-0.8V	+5V	-5V
RX	0	+5V	断电	断电	

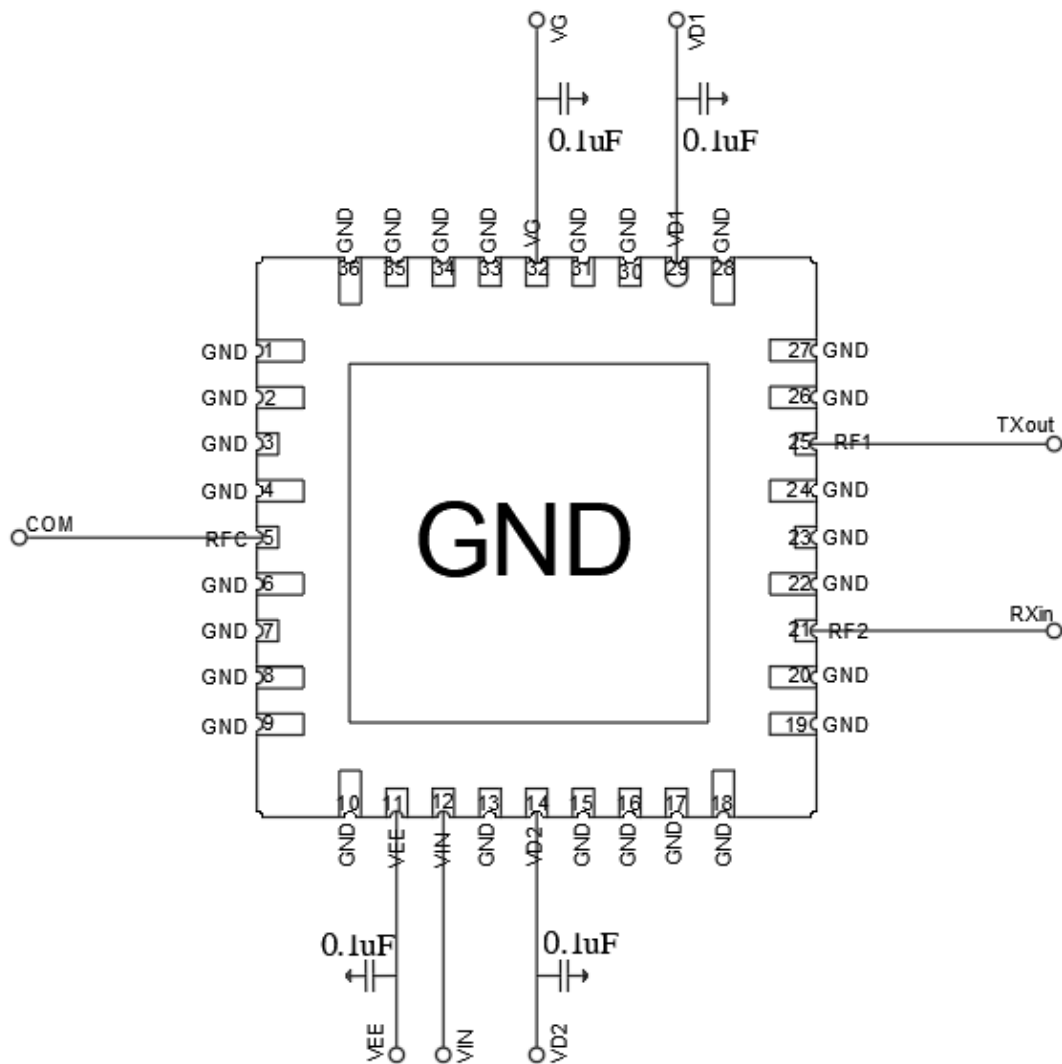
*1 为高电平，电压为+3.3V；0 为低电平，电压为 0V。

上电顺序： VG 先上电， VD2 后上电；

断电顺序： VD2 先断电， VG 后断电。

芯片无电源调制功能，所有供电均可跟随系统进行外部供电调制。如果需要调制功能，可定制。

应用电路图



注意事项

- 1) 产品适用于回流焊贴装工艺，回流焊温度 $\leq 260^{\circ}\text{C}$ ，回流焊使用时需要做去金预处理；
- 2) 本品属于静电敏感器件，储存和使用时注意防静电；
- 3) 长期储存需要在干燥环境下。