

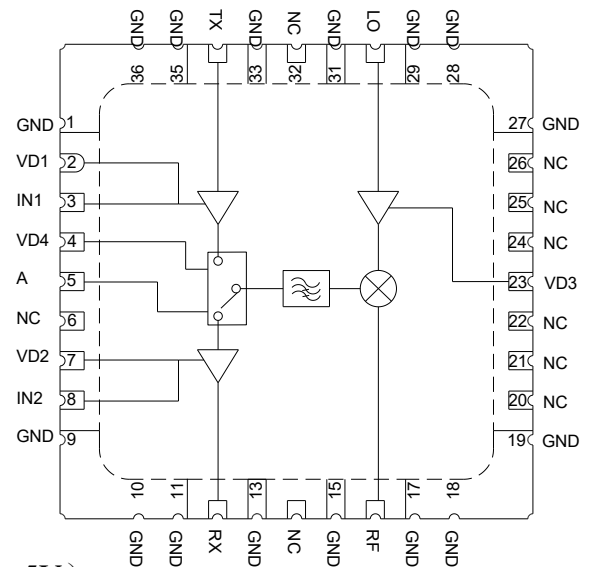
产品介绍

YSIP03-0626A3C 是一款采用陶瓷管壳封装的可调制收发变频多功能。内部集成了本振放大器，中频放大器，低通滤波器，混频器，开关，其中中频放大器加了调制。射频频率覆盖 6GHz~24GHz，本振频率覆盖 6GHz~26GHz，中频频率范围为 0.5-6GHz，接收变频增益为 6dB，发射变频增益为 7dB，收发端口采用 0/+5V 逻辑控制。

关键技术指标

- 射频频率范围：6-24GHz
- 本振频率范围：6-26GHz
- 中频频率范围：0.5-6GHz
- 接收变频增益：6dB
- 发射变频增益：7dB
- 接收态射频输出1dB压缩功率：14dBm
- 发射态射频输出1dB压缩功率：1.5dBm
- 封装尺寸：7.80 mm × 7.80mm × 1.65mm

功能框图



电性能表 (T_A=+25℃, LO=-6dBm, VD1=VD2=VD3=VD4=+5V)

参数名称		符号	最小值	典型值	最大值	单位	
射频频率		RF Freq	6-24			GHz	
本振频率		LO Freq	6-26			GHz	
中频频率		IF Freq	0.5-6			GHz	
接收通道	变频增益	Conversion Gain	4	6	—	dB	
	LO-RF隔离度	LO-RF ISO	—	15	—	dB	
	LO-IF隔离度	LO-IF ISO	—	20	—	dB	
	RF-IF隔离度	RF-IF ISO	—	45	—	dB	
	射频输出1dB压缩功率 (0-20GHz)		OP1dB	11	14	—	dBm
	回波损耗	RL-RF	RL	5	15	—	dB
RL-IF		7		8	—	dB	
RL-LO		7		15	—	dB	
发射通道	变频增益	HLO=24GHz	2	5	—	dB	
		LLO=6GHz	4	7	—	dB	
		LLO=12GHz	3	4.5	—	dB	
		LLO=18GHz	1	5	—	dB	
	LO-IF隔离度	LO-IF ISO	—	45	—	dB	

射频输出1dB 压缩功率	HLO=24GHz	OP1dB	-2	-0.5	0	dBm
	LLO=6GHz		-2	1	1.5	dBm
	LLO=12GHz		0	1.5	2.5	dBm
	LLO=18GHz		-1	1	1.5	dBm
射频回波损耗	HLO=24GHz	RL_RF	14	18	—	dB
	LLO=6GHz		5	8	—	dB
	LLO=12GHz		6	9	—	dB
	LLO=18GHz		16	20	—	dB
中频回波损耗	HLO=24GHz	RL_IF	8	15	—	dB
	LLO=6GHz		8	18	—	dB
	LLO=12GHz		8	18	—	dB
	LLO=18GHz		8	18	—	dB
工作电压		VD	—	5	—	V
总电流		ID	—	155	—	mA

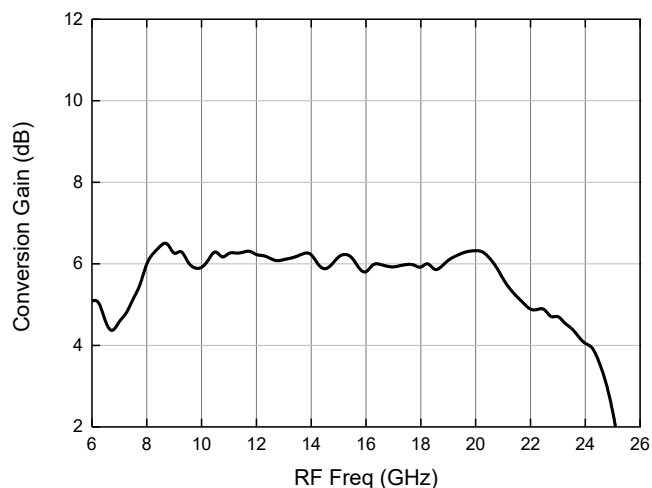
使用限制参数

射频最高输入功率	+18dBm
本振最高输入功率	+18dBm
中频最高输入功率	+18dBm
建议本振功率范围	-8dBm~-5dBm
正电源电压极限值	+6V
贮存温度	-65°C ~ +150°C
工作温度	-55°C~+125°C

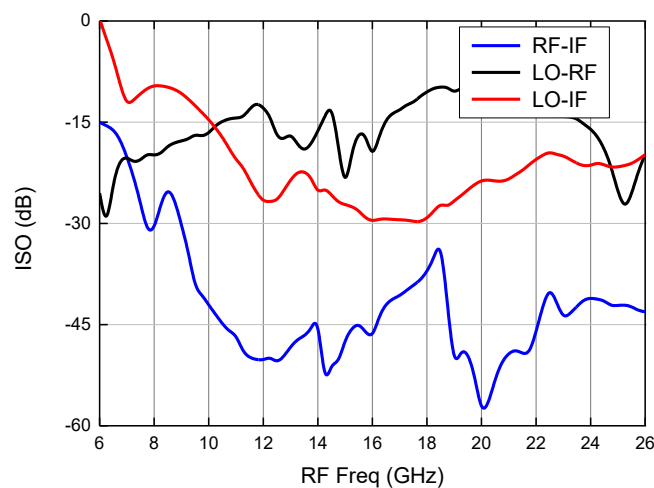
测试曲线 (T_A=+25°C, LO=-6dBm, VD1=VD2=VD3=VD4=+5V)

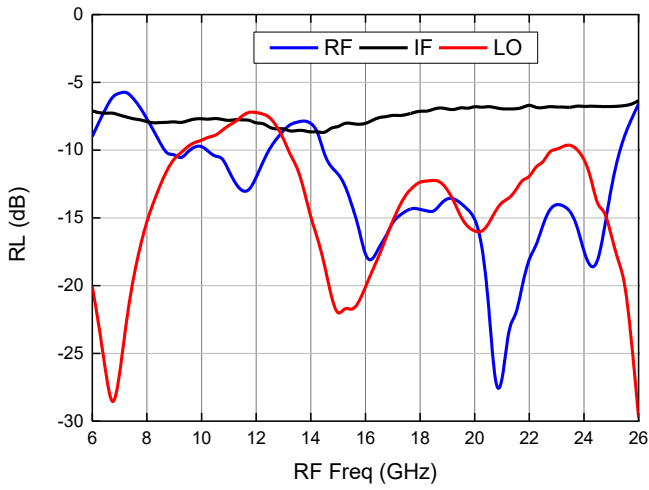
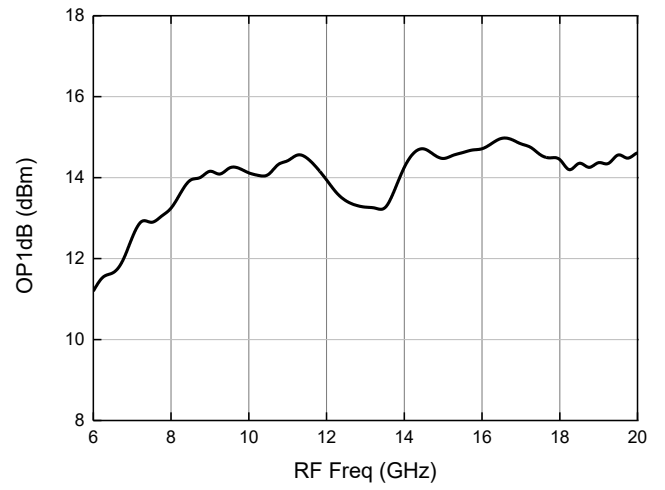
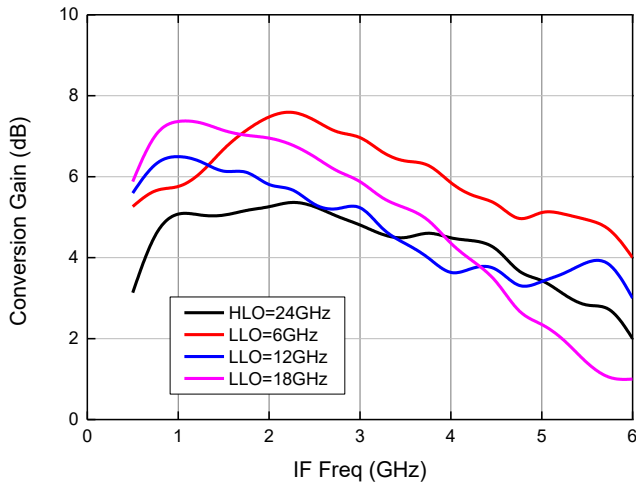
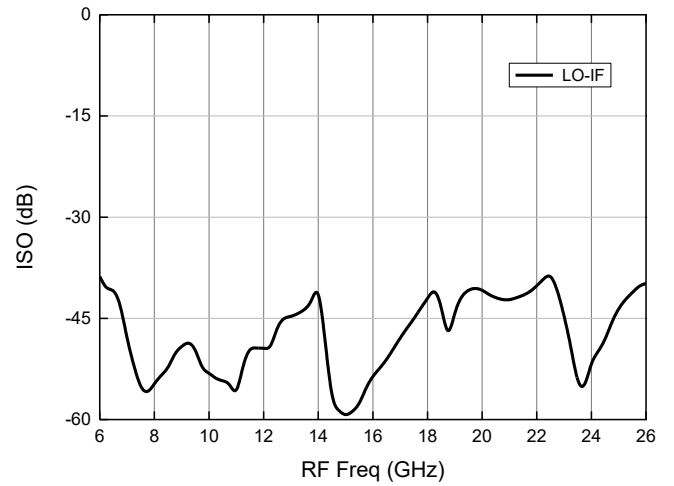
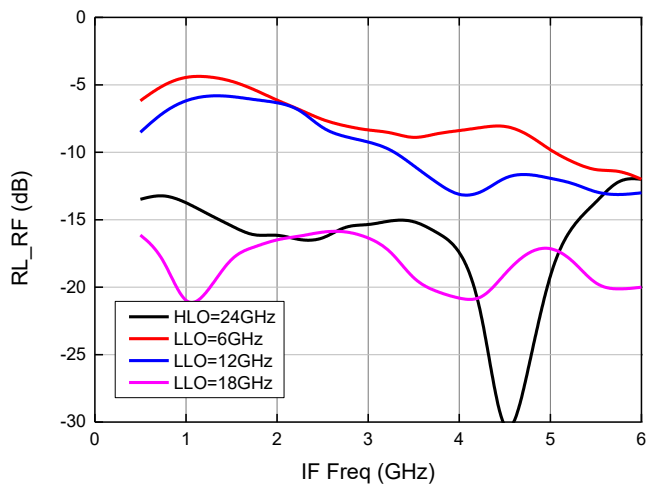
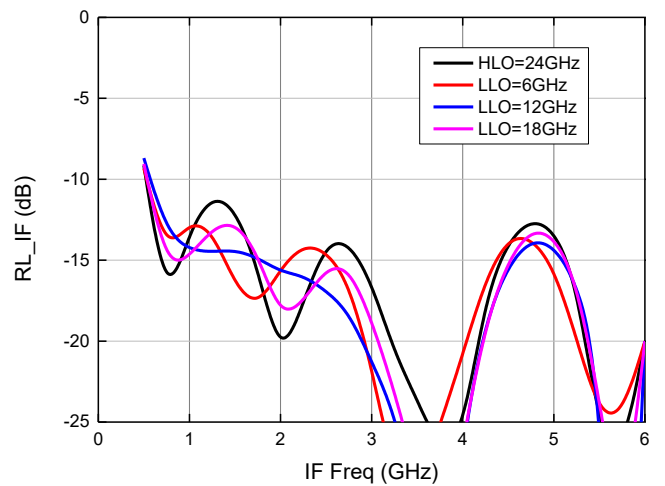
接收状态 (IF=500MHz)

变频增益

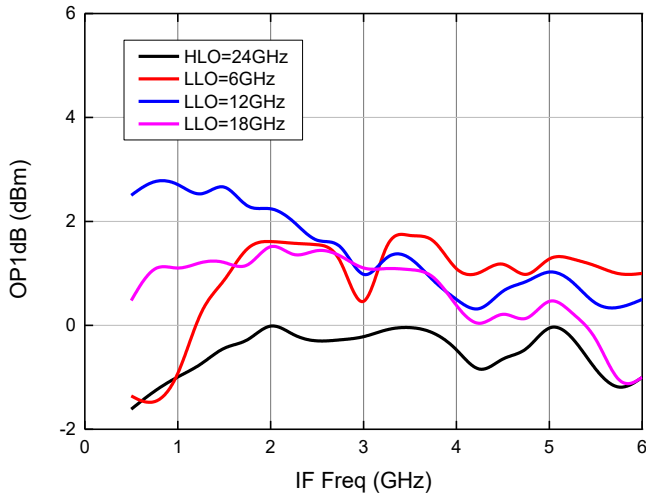


隔离度

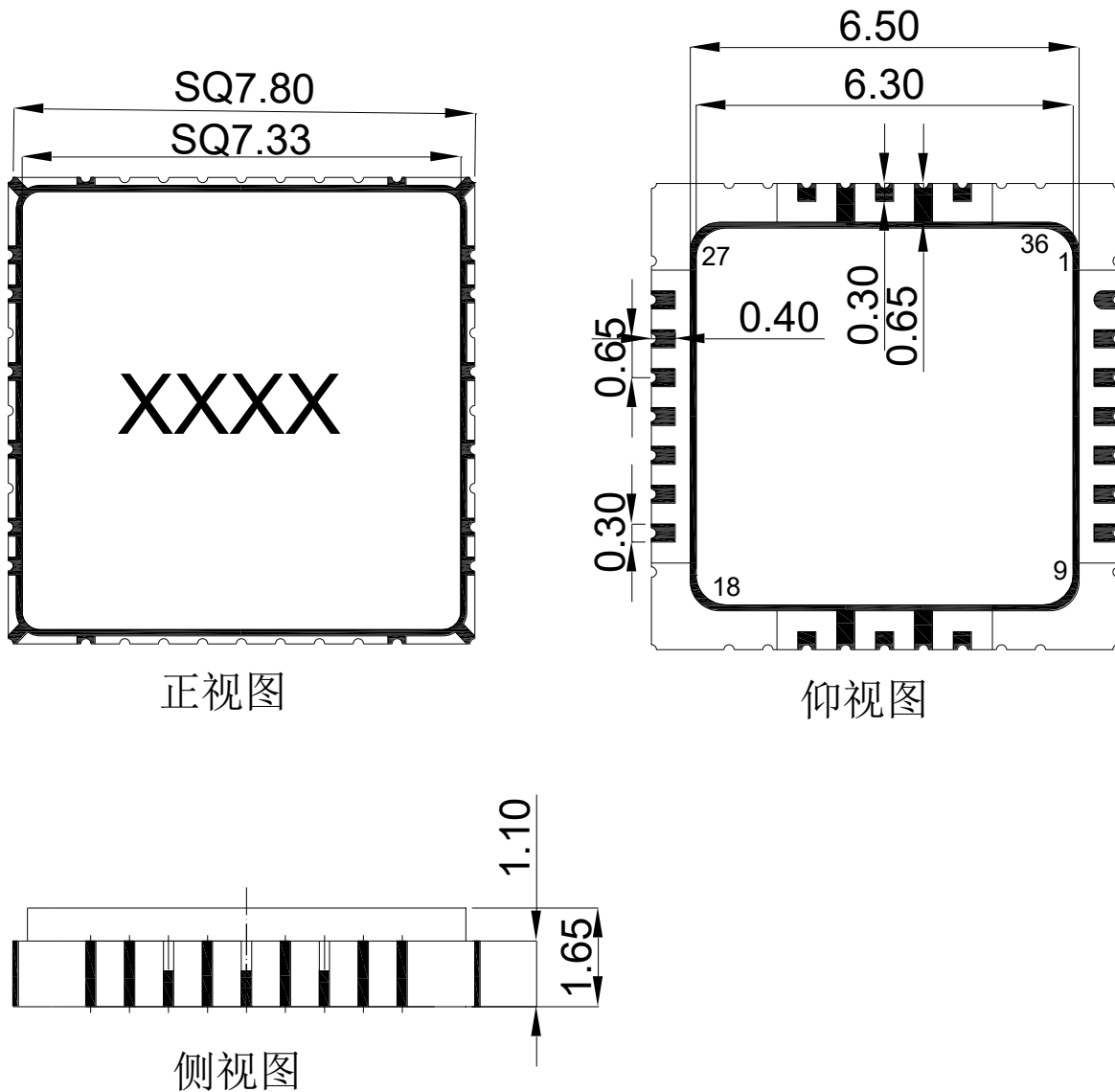


回波损耗

输出1dB压缩功率

发射状态
变频增益

隔离度

射频回波损耗

中频回波损耗


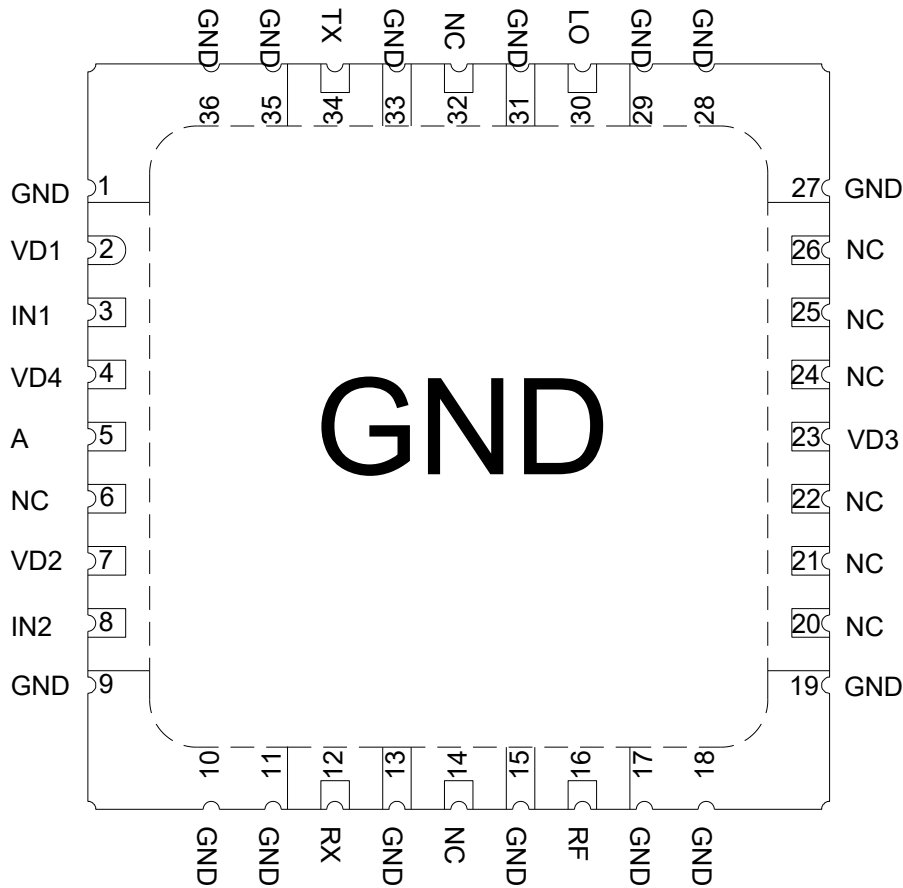
输出1dB压缩功率



外形结构图 (单位: mm)



端口图



端口定义

序号	端口名	定义	信号或电压
30	LO	本振输入	RF
3	IN1	发射中频放大器调制（高有效）	0 or 3.3/5V
2	VD1	发射中频放大器供电	+5V
34	TX	发射中频输入	RF
4	VD4	开关供电	+5V
5	A	开关控制	0 or 3.3/5V
12	RX	接收中频输出	RF
7	VD2	接收中频放大器供电	+5V
8	IN2	接收中频放大器调制（高有效）	0 or 3.3/5V
16	RF	射频	RF
23	VD3	本振放大器供电	+5V
其它	NC	悬空，建议接地	
散热焊盘	GND	接地	

接收发射真值表

工作模式	A*
TX	1
RX	0

*1 为高电平，电压范围为+3~+5V；0 为低电平，电压范围为 0~+0.5V

注意事项

- 1) 产品适用于回流焊贴装工艺，回流焊温度 $\leq 260^{\circ}\text{C}$ ，回流焊使用时需要做去金预处理；
- 2) 本品属于静电敏感器件，储存和使用时注意防静电；
- 3) 长期储存需要在干燥环境下。