

产品介绍

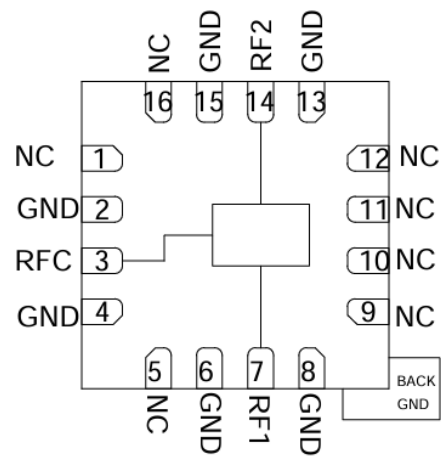
YDIV42-02062C1P 是一款 GaAs 单片集成 0°两路功分器。在 2-6GHz 频率范围具有较低的插损和优良的端口驻波特性，插入损耗为 0.6dB，隔离度为 25dB。

该功分器采用 3×3mm 表贴无引线塑封管壳，引脚焊盘表面采用镀锡工艺处理，适用于回流焊安装工艺。

关键技术指标

- 频率范围：2-6GHz
- 插入损耗：0.6dB
- 隔离度：25dB
- 输入回波损耗：20dB
- 输出回波损耗：20dB
- 芯片尺寸：3.00mm×3.00mm×0.75mm

功能框图



电性能表 (T_A=+25°C)

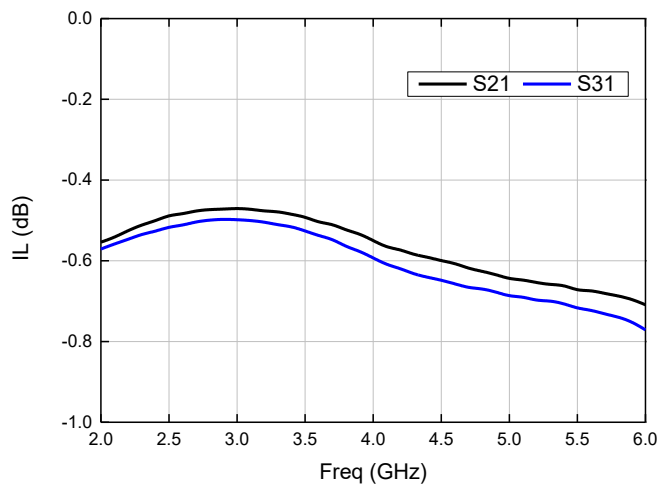
参数名称	符号	最小值	典型值	最大值	单位
工作频段	Freq	2	—	6	GHz
插入损耗	IL	—	0.6	0.8	dB
隔离度	ISO	18	25	—	dB
输入回波损耗	RL_IN	15	20	—	dB
输出回波损耗	RL_OUT	15	20	—	dB

使用限制参数

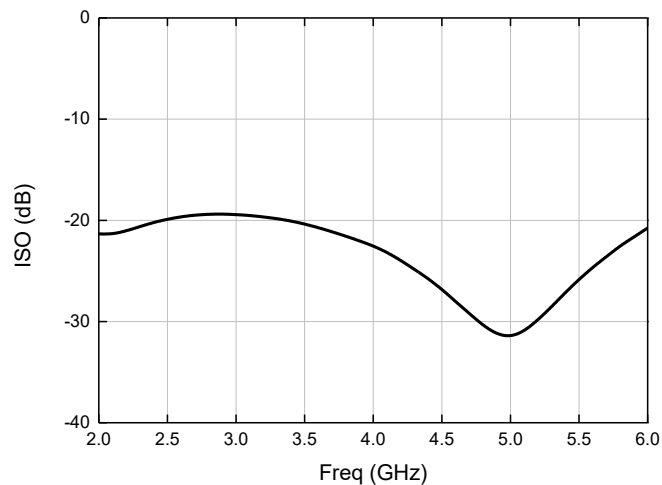
最大输入功率	+30dBm
贮存温度	-65°C~+150°C
工作温度	-55°C~+125°C

测试曲线

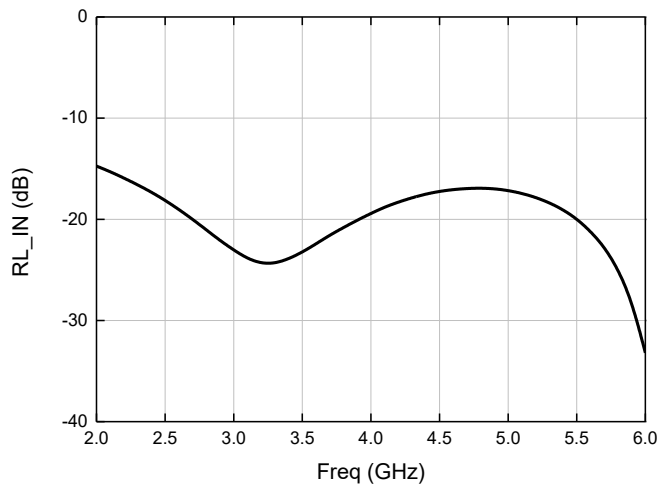
插入损耗



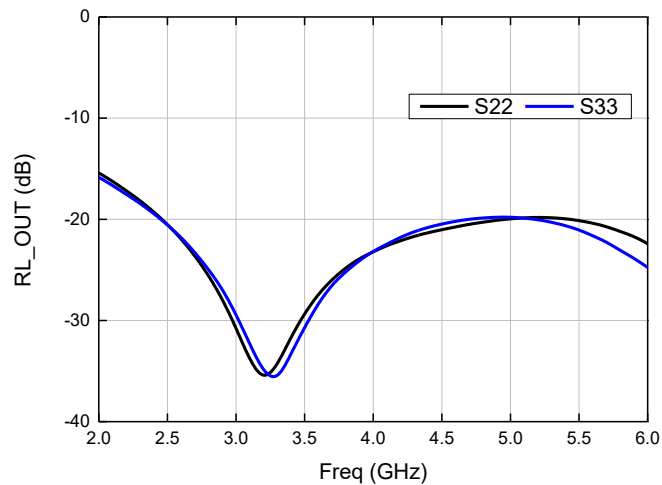
隔离度



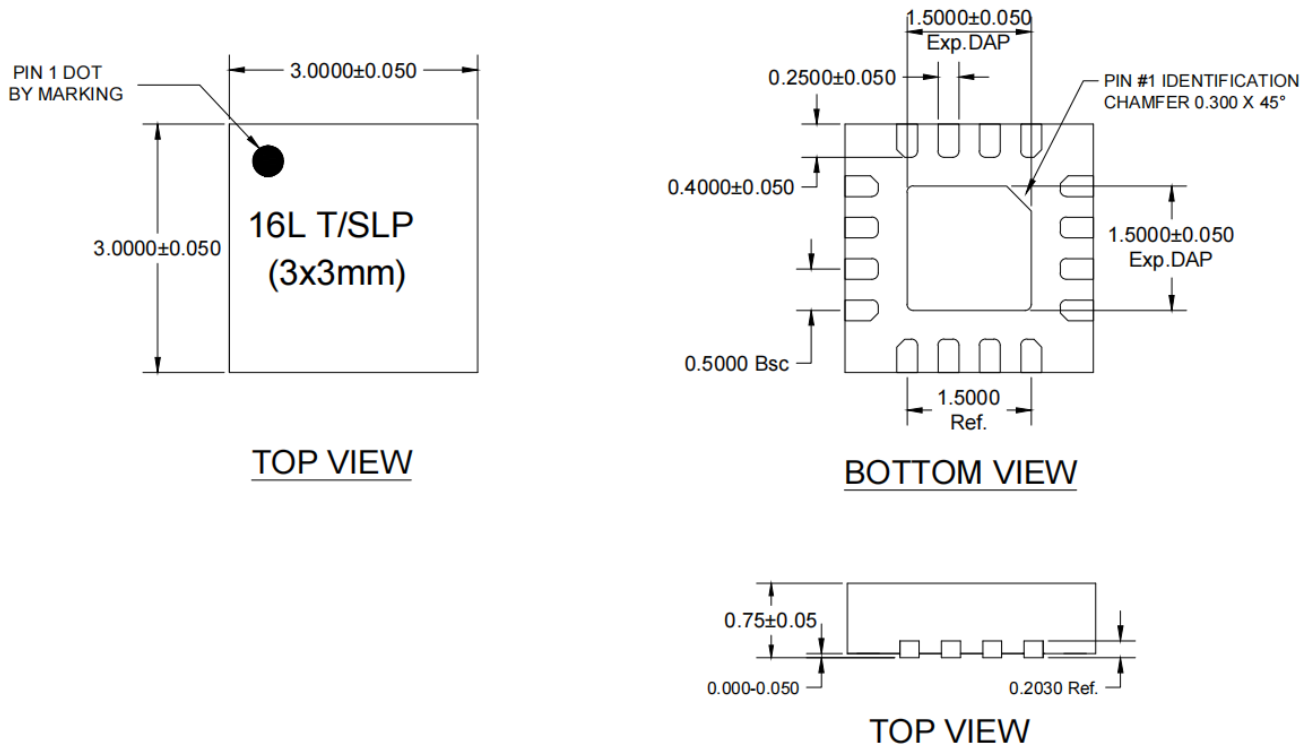
输入回波损耗



输出回波损耗



外形结构（单位：mm）



端口定义

端口编号	功能符号	功能描述
3	RFC	射频信号输入端，阻抗 50 欧姆
7	RF1	射频信号输出端，阻抗 50 欧姆
14	RF2	射频信号输出端，阻抗 50 欧姆
2、4、6、8、13、15、ePAD	GND	射频接地
其他	NC	悬空，建议接地

注意事项

- 1) 在净化环境装配使用；
- 2) 封体材料：符合 RoHS 规范的低压注模塑料；
- 3) 引线框架材料：铜合金；
- 4) 引线表面镀层：100%哑光锡
- 5) 最高回流焊峰值温度：260°C；
- 6) 本品属于静电敏感器件，储存和使用注意防静电；
- 7) 干燥、氮气环境储存；
- 8) 不要试图用干或湿化学方法清洁芯片表面。