

### 产品介绍

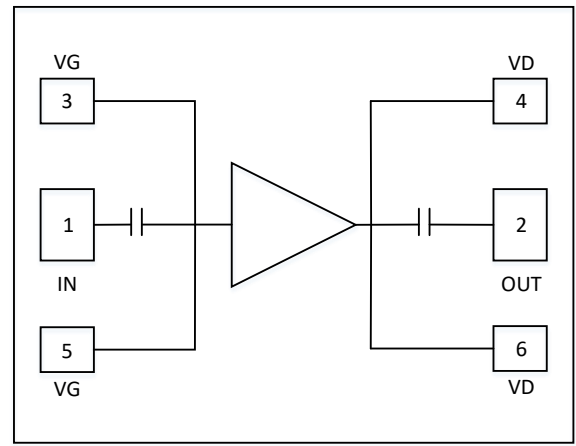
YFGPA32-0202A1T是一款高效率、高功率的氮化镓内匹配功率放大器，频率范围覆盖2.15~2.4GHz。连续波模式下，小信号增益为36.5dB，饱和输出功率为43dBm，饱和功率附加效率典型值53%。

该放大器采用金属陶瓷管壳密封封装，良好的50Ω阻抗匹配，易级联使用。

### 关键技术指标

- 频率范围：2.15-2.4GHz
- 小信号增益：36.5dB
- 饱和输出功率：43dBm
- 饱和功率附加效率：53%
- 功率增益：35dB
- 输入回波损耗：16dB
- 静态工作电流：640mA @+28V
- 芯片尺寸：24mm × 17.5mm × 4.4mm

### 功能框图



电性能表 (T<sub>A</sub>=+25°C, VD=+28V, VG=-5V, IDQ=640mA, CW 模式)

参数名称	符号	最小值	典型值	最大值	单位
频率范围	Freq	2.15	—	2.4	GHz
小信号增益	Gain	—	36.5	—	dB
输入回波损耗	RL_IN	—	16	—	dB
输出回波损耗	RL_OUT	—	12	—	dB
饱和输出功率*	Psat	—	43	—	dBm
饱和功率附加效率*	PAE	—	53	—	%
功率增益	Gp	—	35	—	dB
饱和动态电流*	IDD	—	1.5	1.6	A
静态工作电流	IDQ	—	640	—	mA

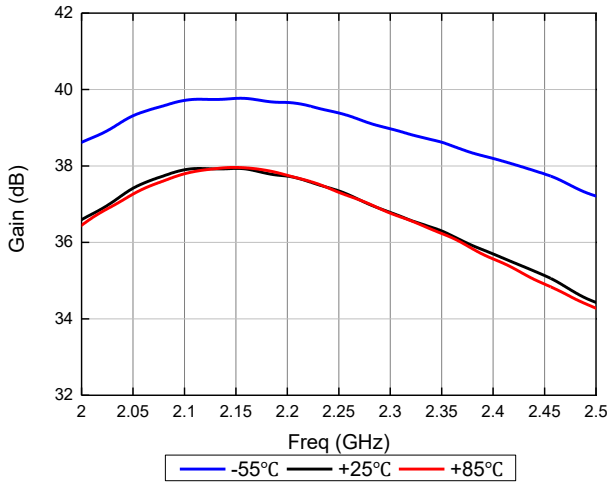
\*测试条件为Pin=9dBm。

### 使用限制参数

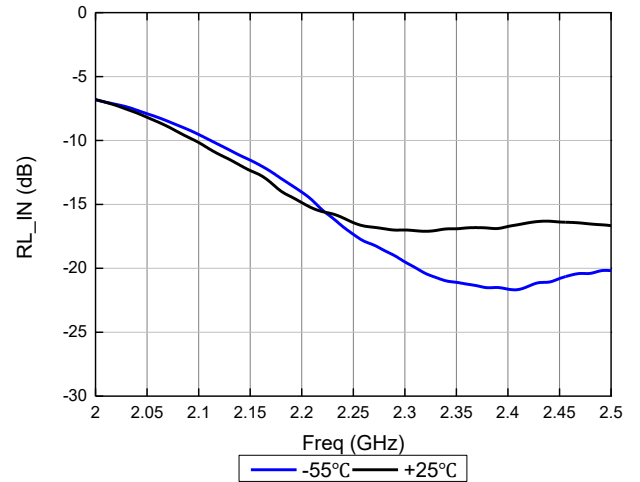
最大漏极工作电压	48V
耗散功率	35W
贮存温度	-65°C ~ +150°C
工作温度	-55°C ~ +85°C

测试曲线 (VD=+28V, VG=-5V, IDQ=640mA, CW模式)

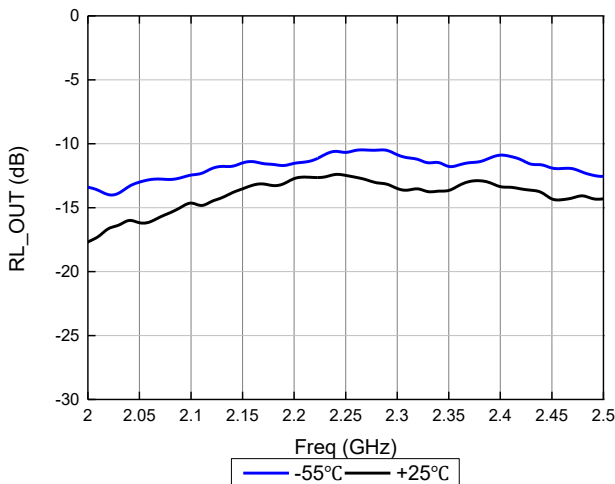
小信号增益



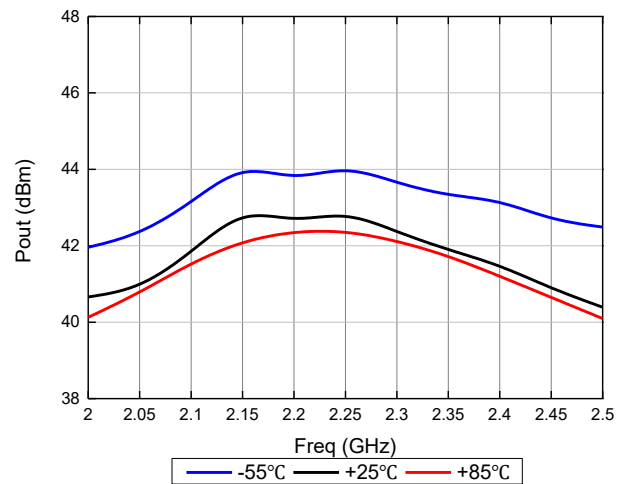
输入回波损耗



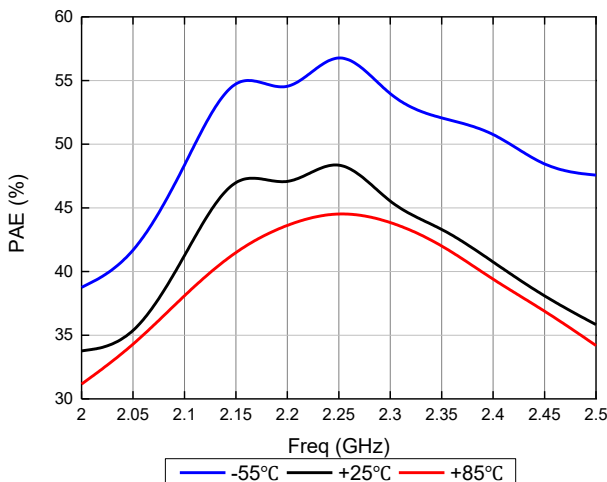
输出回波损耗



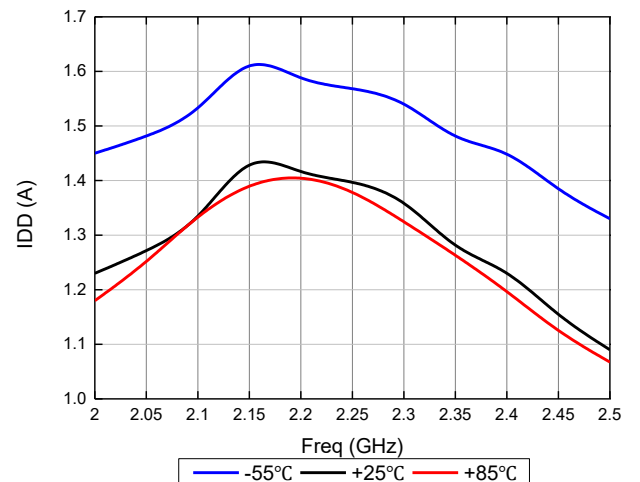
输出功率@Pin=+7dBm



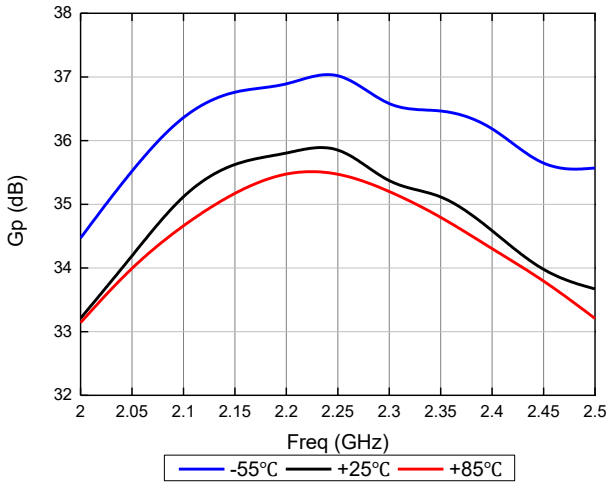
功率附加效率@Pin=+7dBm



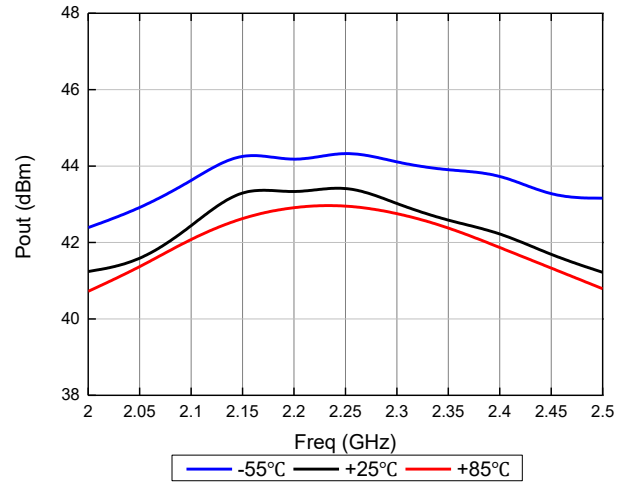
动态电流@Pin=+7dBm



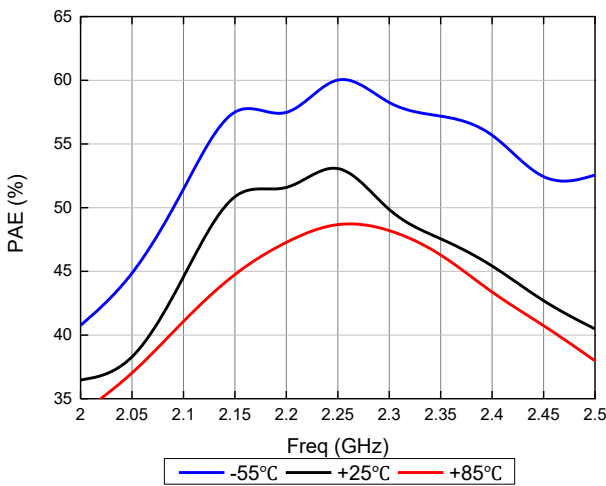
功率增益@Pin=+7dBm



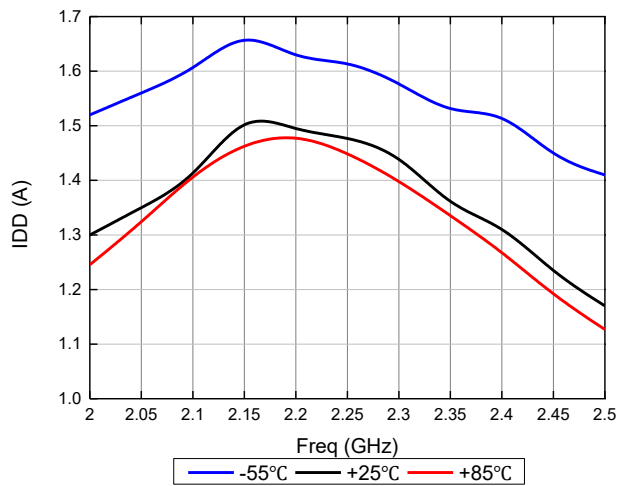
输出功率@Pin=+8dBm



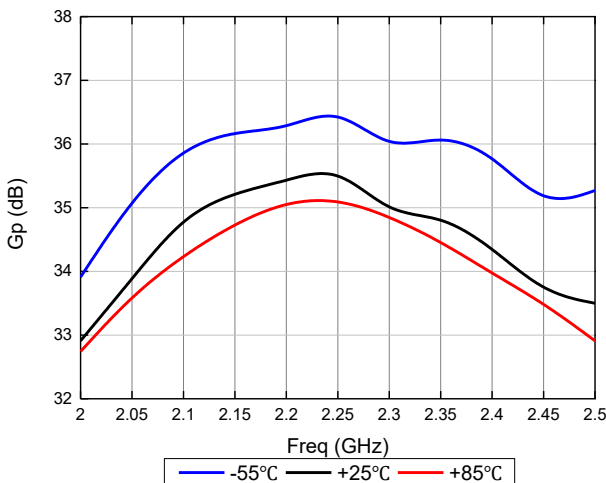
功率附加效率@Pin=+8dBm



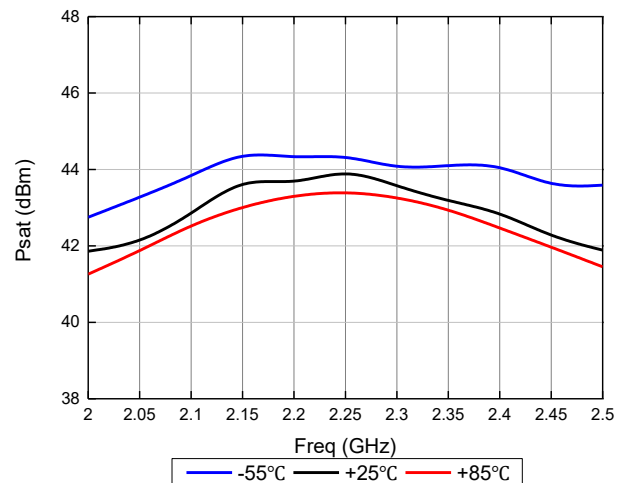
动态电流@Pin=+8dBm



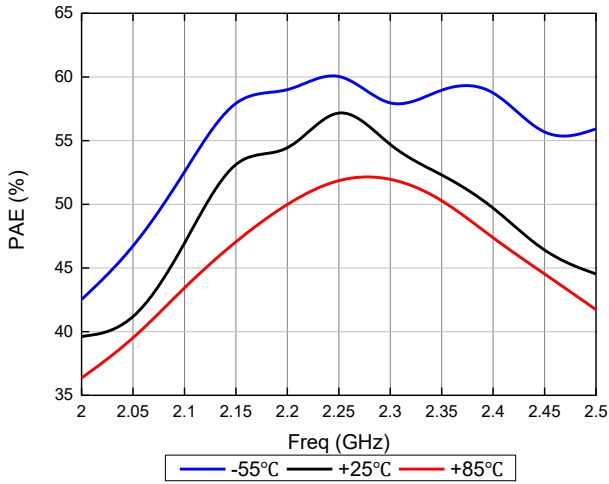
功率增益@Pin=+8dBm



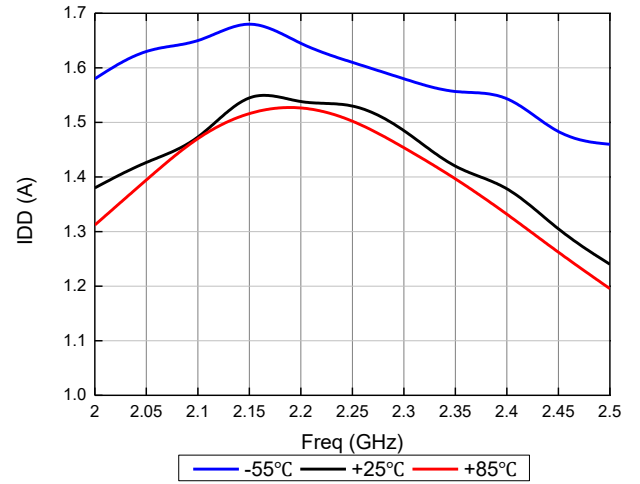
饱和输出功率



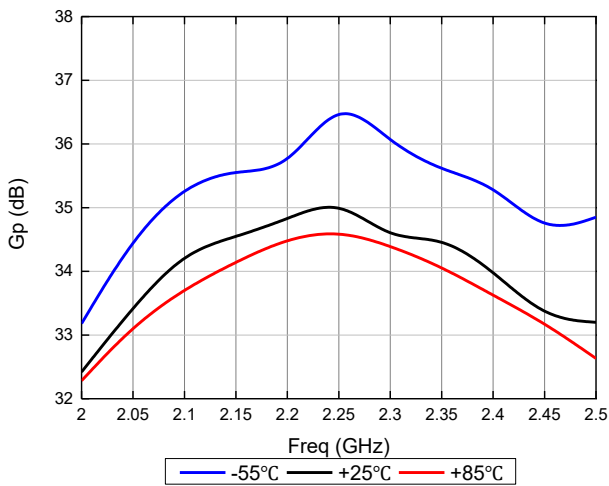
饱和功率附加效率



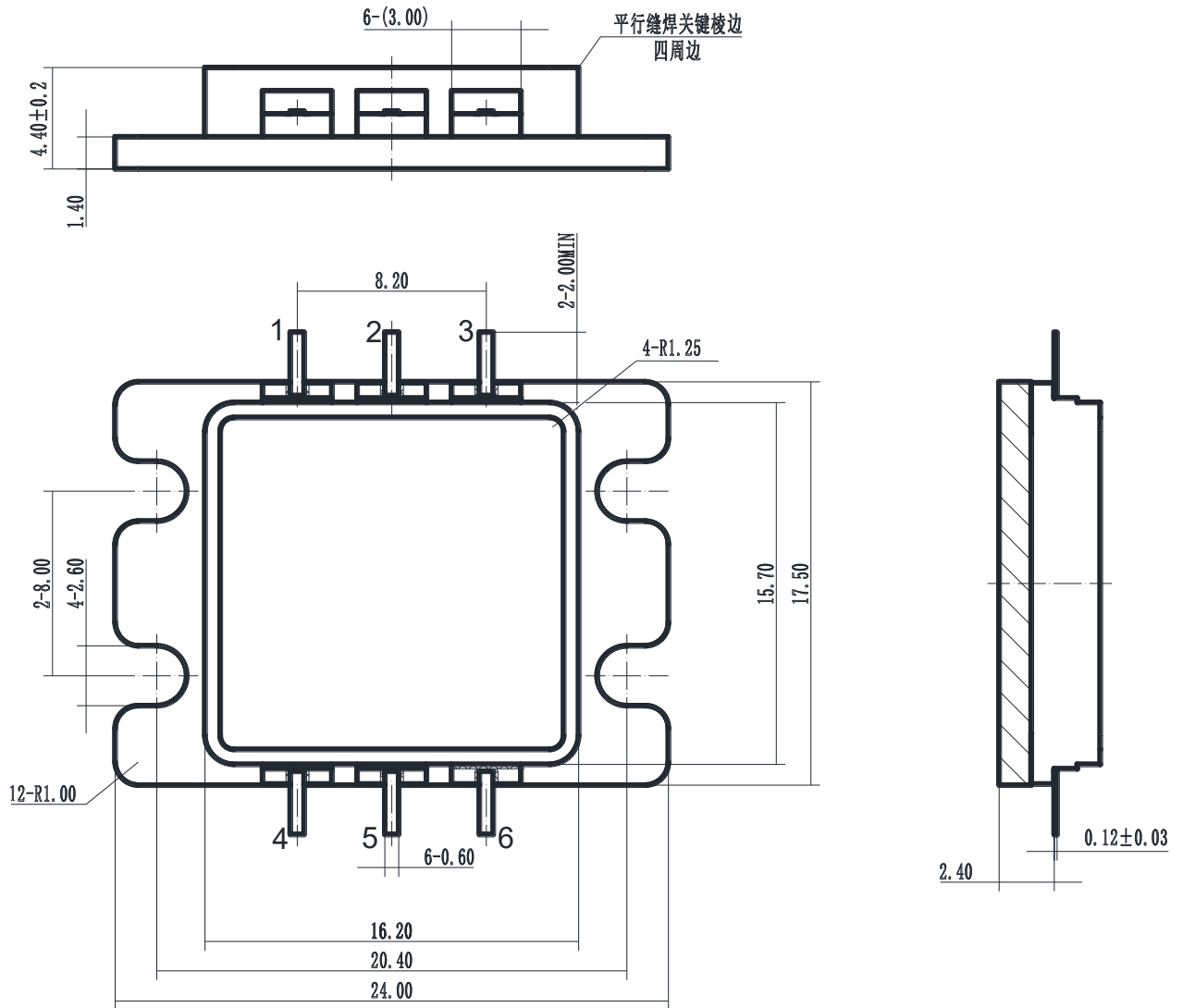
饱和动态电流



功率增益@Pin=+9dBm



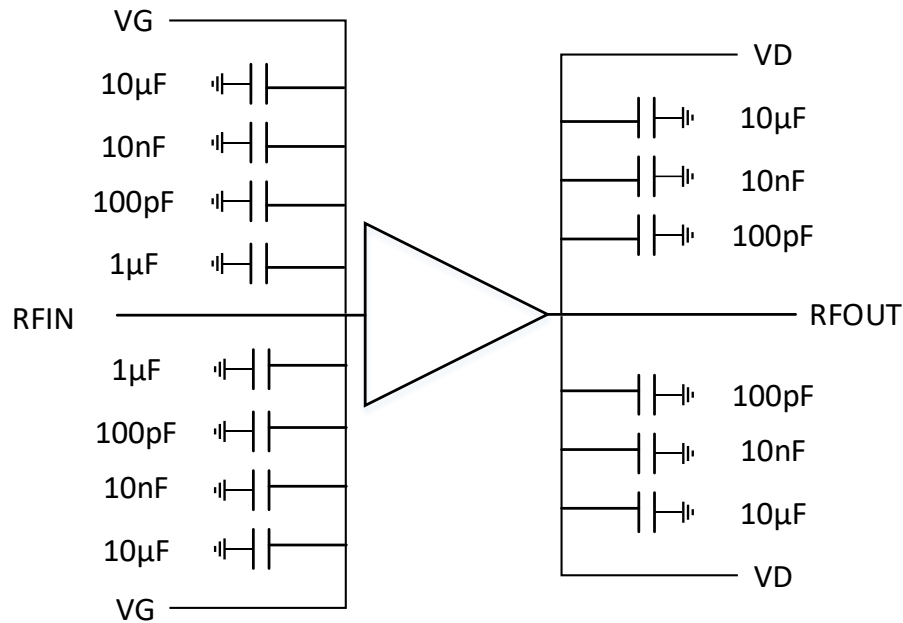
外形尺寸 (单位: mm)



端口定义

端口序号	端口名	功能	信号或电压
2	RFin	射频输入端, 无需外加隔直电容	RF
5	RFout	射频输出端, 无需外加隔直电容	RF
1、3	VG	栅极加电端	-5V
4、6	VD	漏极加电端	+28V

### 推荐应用电路



### 推荐安装

- 1) 螺钉紧固管壳后，管壳引脚与印制板高度应 $\geq 0.1\text{mm}$ ，管壳居中安装，开槽宽度应 $\geq 13.1\text{mm}$ ，保证输入输出各端面间隙 $> 0.1\text{mm}$ ，否则可能会导致引脚脱落。也可以焊锡焊接。
- 2) 建议选用 M2.5 螺钉，采用  $0.6\text{N} \cdot \text{m}$  力矩装配，并采取防松措施如：弹垫、螺纹紧固剂或钉帽点胶等。
- 3) 器件工作时，管壳温度不超过  $85^\circ\text{C}$ 。

### 注意事项

- 1) 本器件为内匹配器件，输入输出阻抗为  $50\ \Omega$ ；
- 2) 加电时请严格按照先负压后正压的次序；上电时，先加栅压，后加漏压；去电时，先降漏压，后降栅压；
- 3) 注意使用过程中的散热，管壳温度越低，器件使用寿命越长；
- 4) 在使用过程中，仪器，设备等应接地良好；本品属于静电敏感器件，储存和使用时注意防静电。请根据具体调制方式及相应要求合理选取电源。