

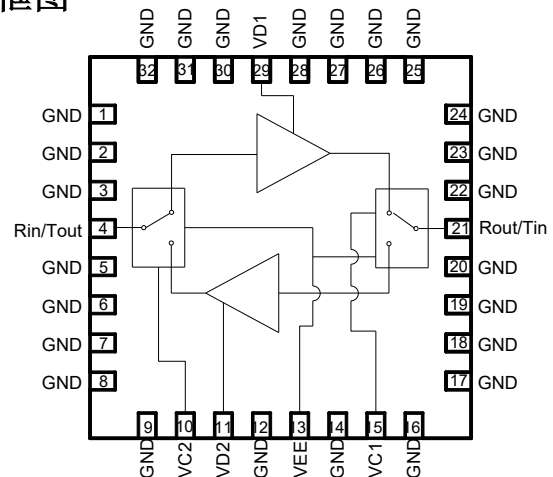
产品介绍

YSIP06-1832A2P 是一款采用塑料管壳封装的双向放大器。内部集成了收发切换开关、低噪声放大器。频率覆盖 18~32GHz, 接收增益典型值 19.5dB, 接收 P1dB 典型值 14dBm, 发射增益典型值 19.5dB, 发射 P1dB 典型值 14dBm, 收发端口采用 0/+5V 逻辑控制。

关键技术指标

- 频率范围: 18-32GHz
- 接收增益: 19.5dB
- 发射增益: 19.5dB
- 接收P1dB输出功率: 14dBm
- 发射P1dB输出功率: 14dBm
- 接收噪声系数: 4.8dB
- 发射噪声系数: 4.6dB
- 供电: VD1=VD2= +5V, VEE=-5V
- 封装尺寸: 5.00 mm × 5.00mm × 1.10mm

功能框图



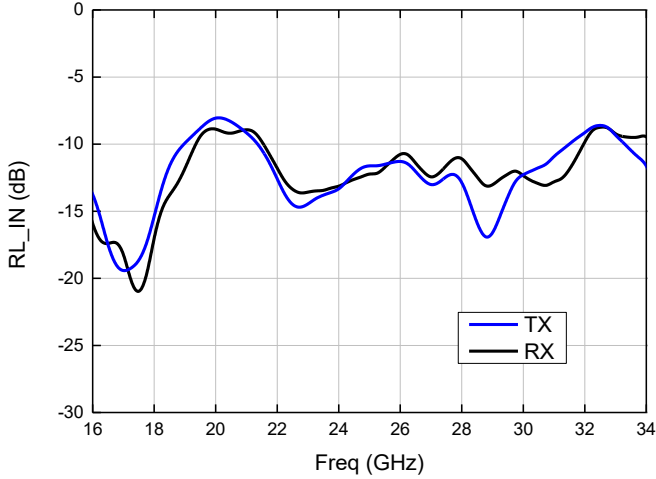
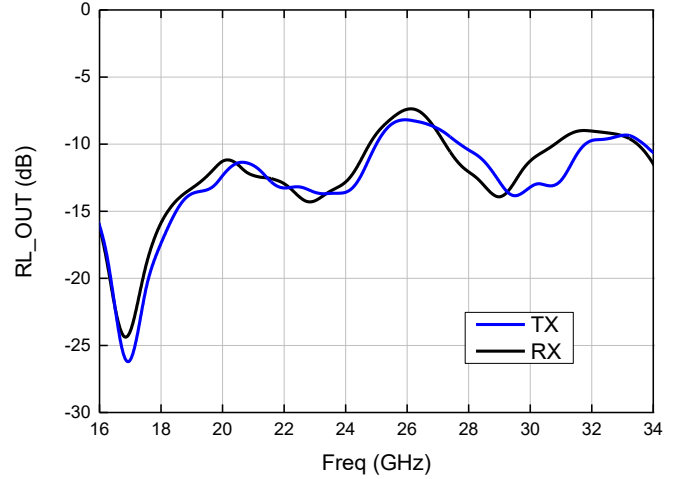
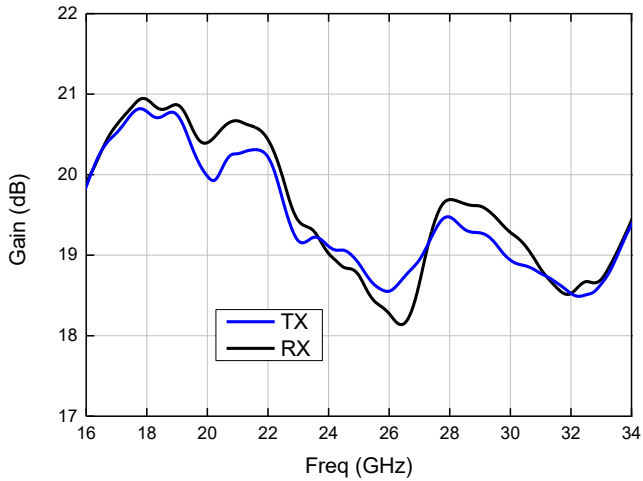
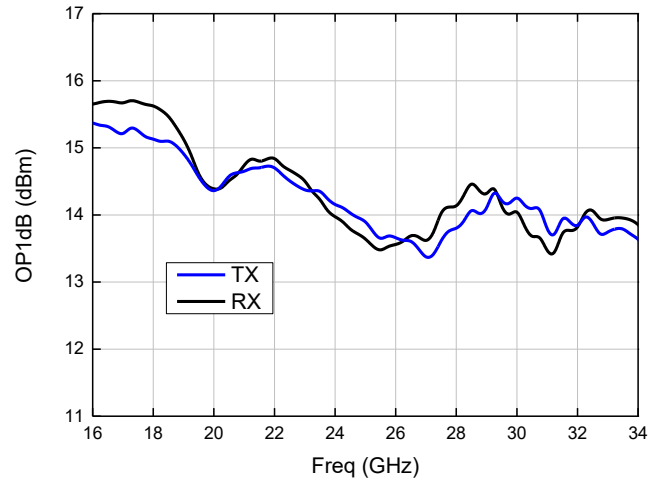
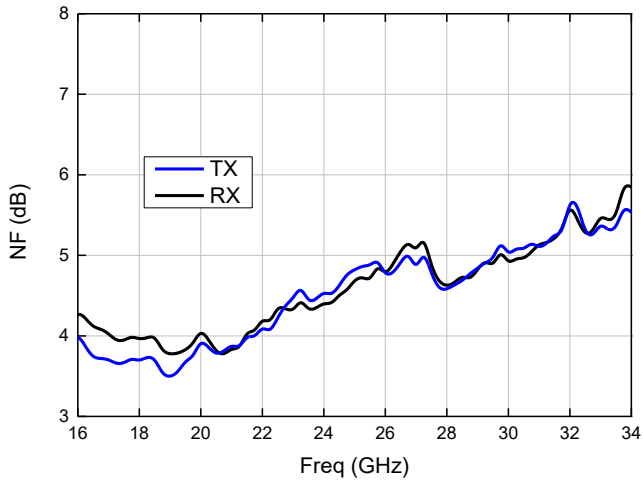
电性能表 (TA=+25°C, VD1=VD2= +5V, VEE=-5V)

参数名称	符号	最小值	典型值	最大值	单位
频率范围	Freq	18	—	32	GHz
接收增益	RX_Gain	—	19.5	—	dB
发射增益	TX_Gain	—	19.5	—	dB
接收输入回波损耗	RX_RL_IN	8	12	—	dB
接收输出回波损耗	RX_RL_OUT	7	12	—	dB
发射输入回波损耗	TX_RL_IN	8	12	—	dB
发射输出回波损耗	TX_RL_OUT	8	12	—	dB
接收P1dB输出功率	RX_OP1dB	—	14	—	dBm
发射P1dB输出功率	TX_OP1dB	—	14	—	dBm
接收噪声系数	RX_NF	—	4.8	5.7	dB
发射噪声系数	TX_NF	—	4.6	5.8	dB
工作电流	IDQ	—	72	—	mA

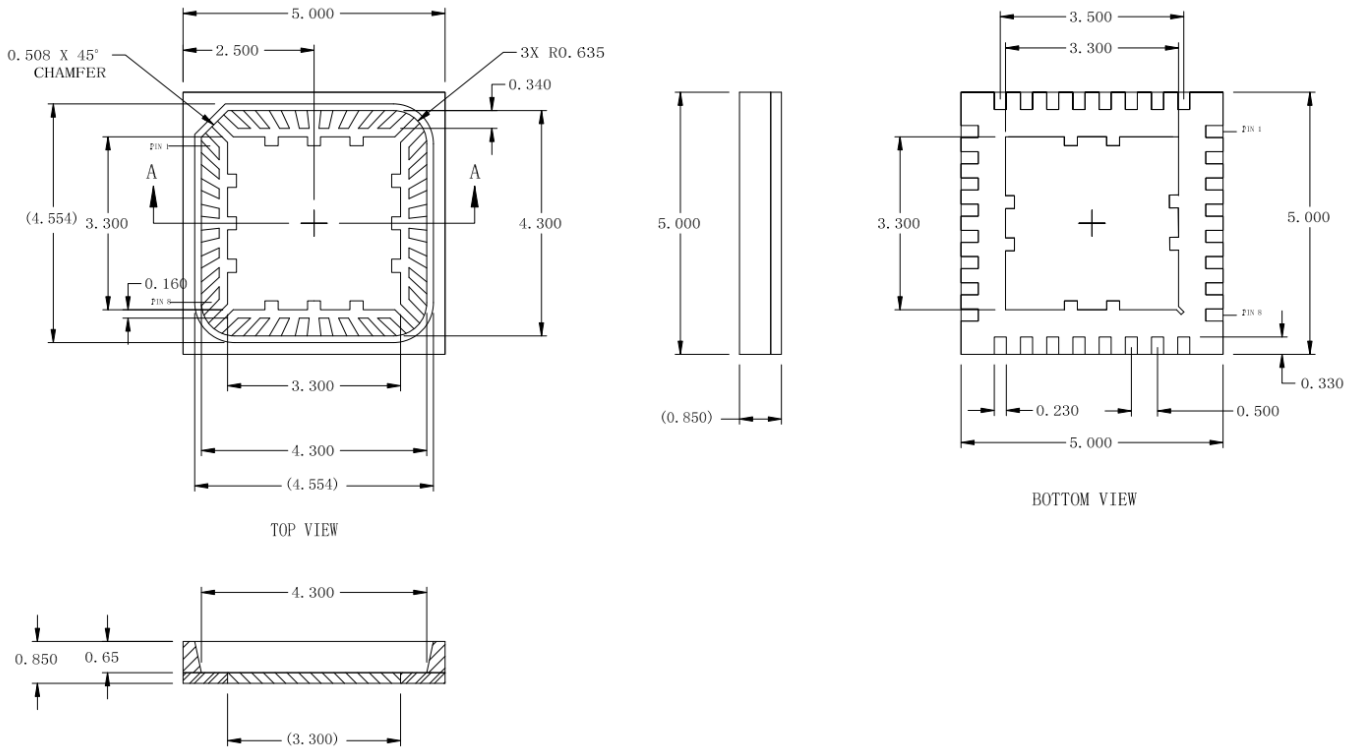
使用限制参数

漏极工作电压 (VD1, VD2)	+6V
最大驱动电压 (VEE)	-6V
最大接收/发射输入功率	+32dBm / +32dBm
贮存温度	-65°C ~ +150°C
工作温度	-55°C ~ +125°C

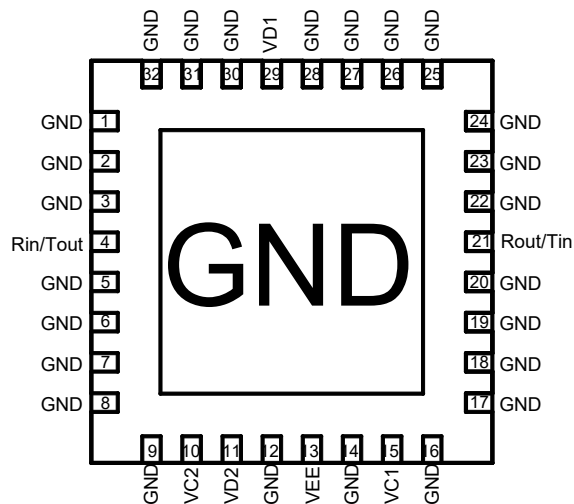
测试曲线 ($T_A=+25^{\circ}\text{C}$, $V_{D1}=V_{D2}=+5\text{V}$, $V_{EE}=-5\text{V}$)

输入回波损耗

输出回波损耗

小信号增益

输出1dB压缩功率

噪声系数


外形结构图 (单位: mm)



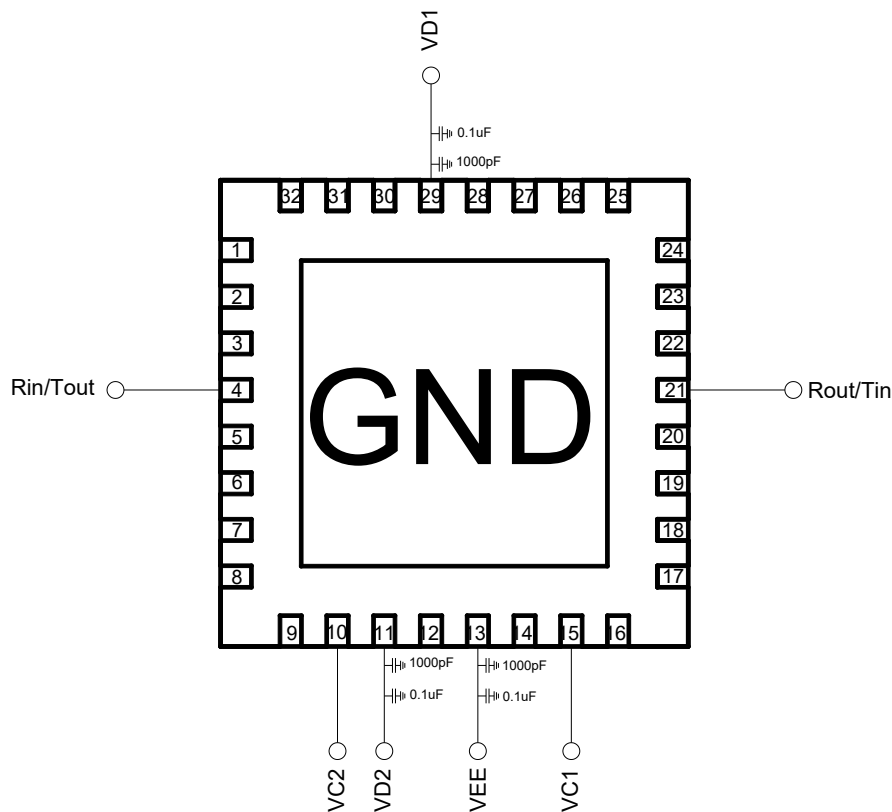
端口定义



序号	端口名	定义	信号或电压
4	Rin/Tout	接收端射频信号输入/发射端射频信号输出	RF
10	VC2	开关控制电压	空置
11	VD2	低噪放工作电压	+5V
13	VEE	开关工作电压	-5V
15	VC1	开关控制电压	0/+5V
21	Rout/Tin	接收端射频信号输出/发射端射频信号输入	RF
29	VD1	低噪放工作电压	+5V
其他	GND	接地端	/

真值表

控制输入		通断状态	
VC1	VC2	接收态	发射态
0	/	ON	OFF
1	/	OFF	ON

应用电路

注意事项

- 1) 封体材料：符合 RoHS 规范的树脂材料；
- 2) 产品适用于回流焊贴装工艺，回流焊温度 $\leq 260^{\circ}\text{C}$ ，回流焊使用时需要做去金预处理；
- 3) 本品属于静电敏感器件，储存和使用时注意防静电；
- 4) 器件本身非气密，长期储存需要在干燥、氮气环境下。