



YFGPA01-0003C1

0.03-2.5 GHz GaN 内匹配功放管

数据手册

四川益丰电子科技有限公司

Sichuan YiFeng Electronic Science & Technology Co., LTD

产品介绍

YFGPA01-0003C1是一款 0.03~2.5GHz 内匹配功放管，功率增益为 15dB，输出功率为 40dBm，功率附加效率为 55%。

关键技术指标

- 频率：0.03~2.5GHz
- 功率增益：15dB
- 输出功率：40dBm
- 功率附加效率：55%
- 工作电压：VD: +28V, Vg: -2.1V
- 外形尺寸：18.03mm×8.7mm×2.5mm

应用领域

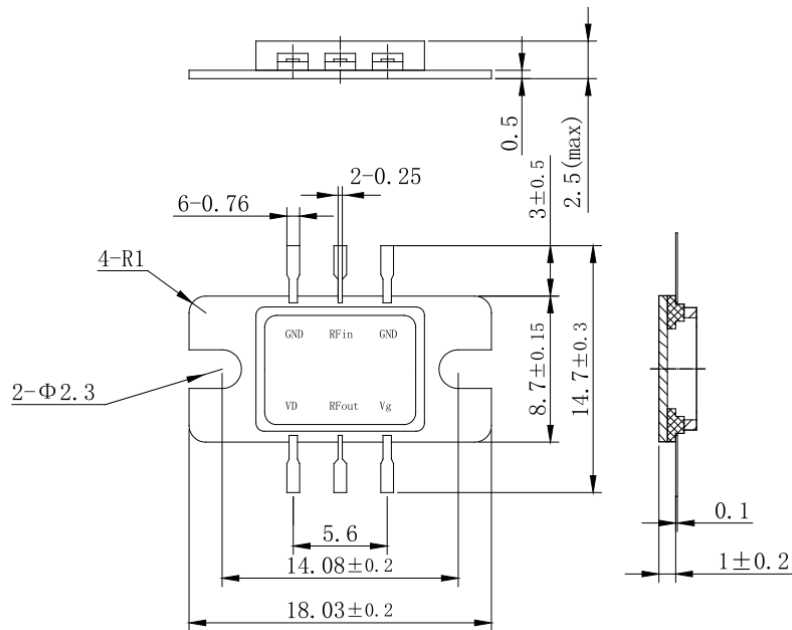
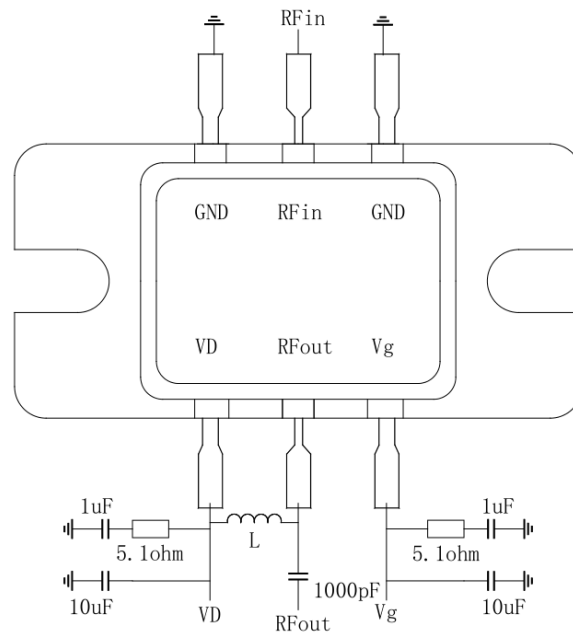
- 雷达
- 通信
- 仪器仪表

使用限制参数

工作电压VD2	+32V
工作电压Vg	-5V
最大输入功率	+32dBm
存储温度	-65°C~125°C
工作温度	-55°C~85°C

电性能表 (T_A=+25°C, 连续波测试)

参数名称	最小值	典型值	最大值	单位
频率范围	0.03		2.5	GHz
功率增益	-	15	-	dB
输入驻波	-	2	-	-
输出驻波	-	2	-	-
饱和输出功率	-	40	-	dBm
PAE	-	55	-	%

外形和端口尺寸 (mm)

推荐装配图


Freq (GHz)	L
0.03~0.1	330nH
0.1~2.5	30nH

说明：隔直电容与扼流电感值会对芯片性能产生影响，建议根据使用频段自行调整电感电容值。

注意事项

1. 功放管在干燥、氮气环境中存储，在洁净环境使用；
2. 功放管管脚硬度低，外力扭曲容易断裂，使用时必须小心；
3. 功放管输入端有隔直电容，输出端无隔直电容；
4. 功放管底部必须接地，加电时请确认接地散热良好、电源无冲击；
5. 功放管上电时先加栅压后加漏压，去电时先降漏压后降栅压；
6. 功放管对静电敏感，在储存和使用过程中注意防静电。