

产品介绍

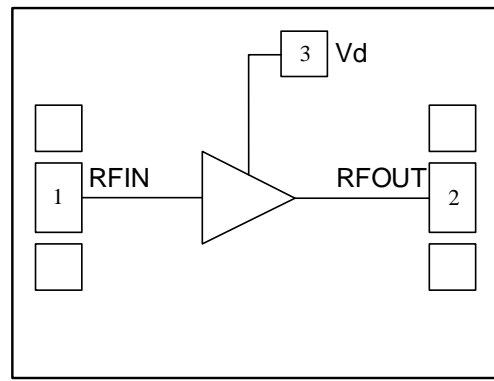
YLN109-0004A3 是一款性能优良的低噪声放大器芯片，频率范围覆盖 0.1~3.5GHz，小信号增益 31.5dB，噪声系数 0.55dB，输出 1dB 压缩功率 19dBm，饱和输出功率 20.5dBm，输出三阶交调功率 33dBm。

该芯片采用了片上通孔金属化工艺，保证良好接地，不需要额外的接地措施，使用简单方便。芯片背面进行了金属化处理，适用于共晶烧结或导电胶粘接工艺。

关键技术指标

- 频率范围：0.1-3.5GHz
- 小信号增益：31.5dB
- 输出1dB压缩功率：19dBm
- 饱和输出功率：20.5dBm
- 噪声系数：0.55dB
- 输出三阶交调功率：33dBm
- 输入回波损耗：16dB
- 输出回波损耗：18dB
- 供电：+5V@72mA
- 芯片尺寸：1.30mm×1.10mm×0.10mm

功能框图



电性能表 (T_A=+25°C, V_d=+5V)

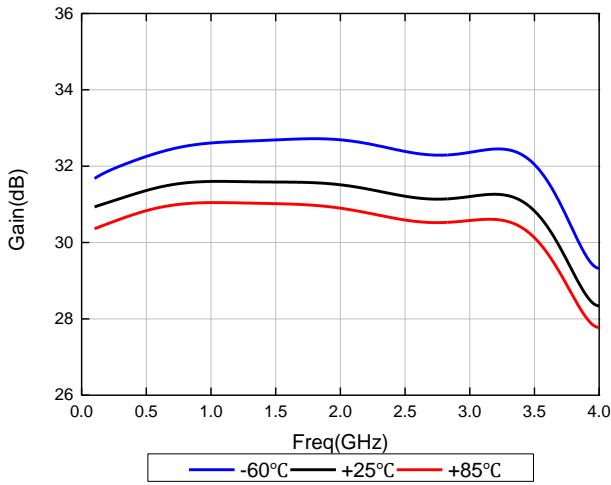
参数名称	符号	最小值	典型值	最大值	单位
频率范围	Freq	0.1	—	3.5	GHz
小信号增益	Gain	30.7	31.5	31.7	dB
增益平坦度	ΔG	—	±0.5	—	dB
噪声系数	NF	0.45	0.55	0.75	dB
输出1dB压缩功率	OP1dB	17	19	20.5	dBm
饱和输出功率	Psat	19.8	20.5	20.9	dBm
输出三阶交调功率@Pout=9dBm	OIP3	31.5	33	—	dBm
输入回波损耗	RL_IN	14	16	—	dB
输出回波损耗	RL_OUT	16	18	—	dB
静态工作电流	IDQ	—	72	—	mA

使用限制参数

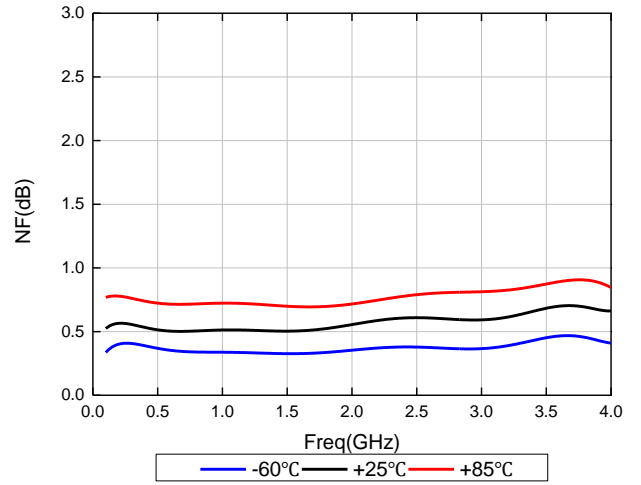
最大工作电压	+7V
最大输入功率	+20dBm
贮存温度	-65°C ~ +150°C
工作温度	-60°C ~ +125°C

测试曲线 (Vd=+5V)

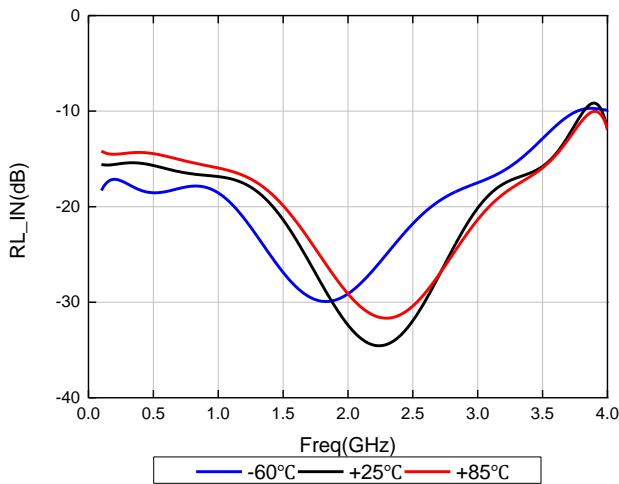
小信号增益



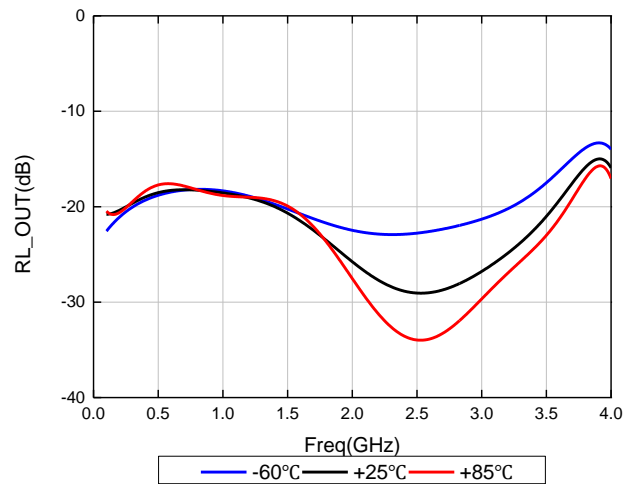
噪声系数



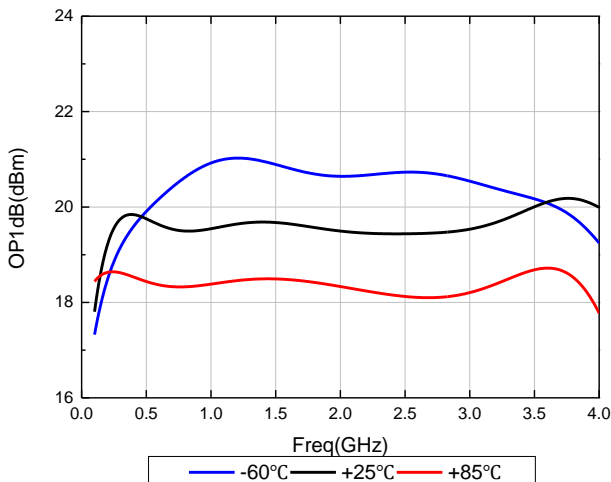
输入回波损耗



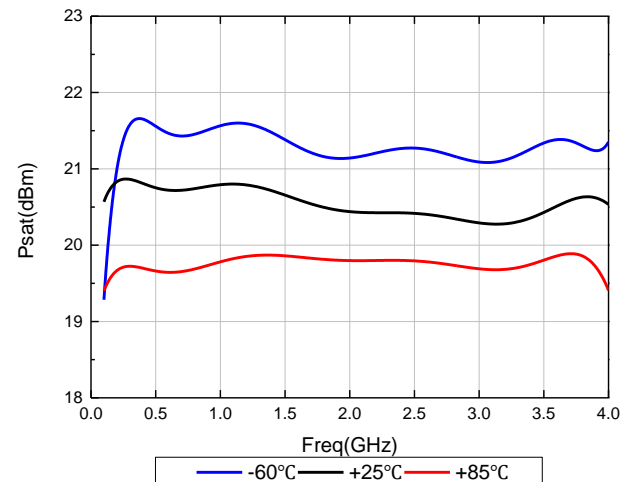
输出回波损耗



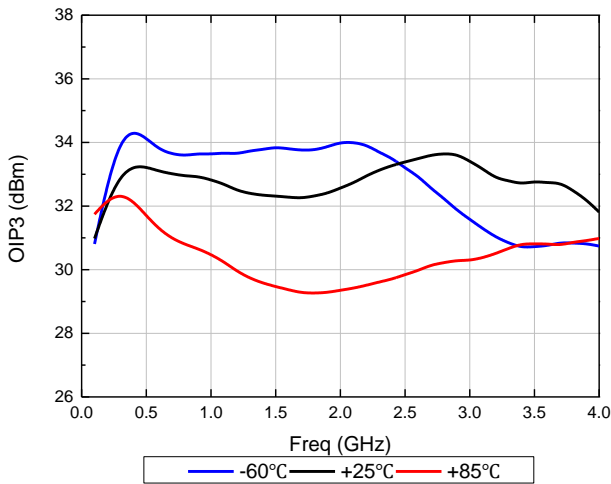
输出1dB压缩功率



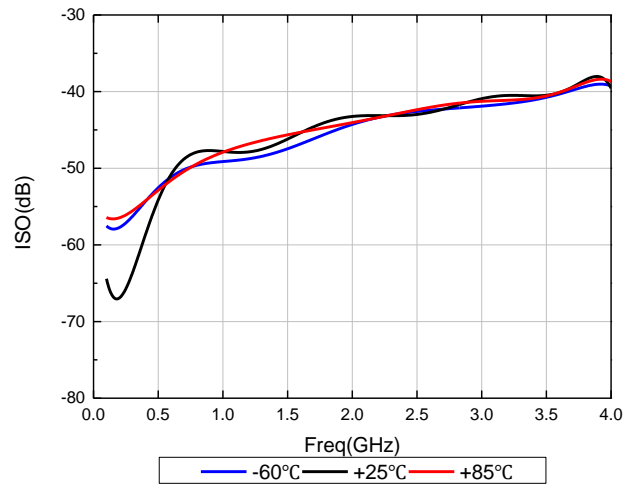
饱和输出功率



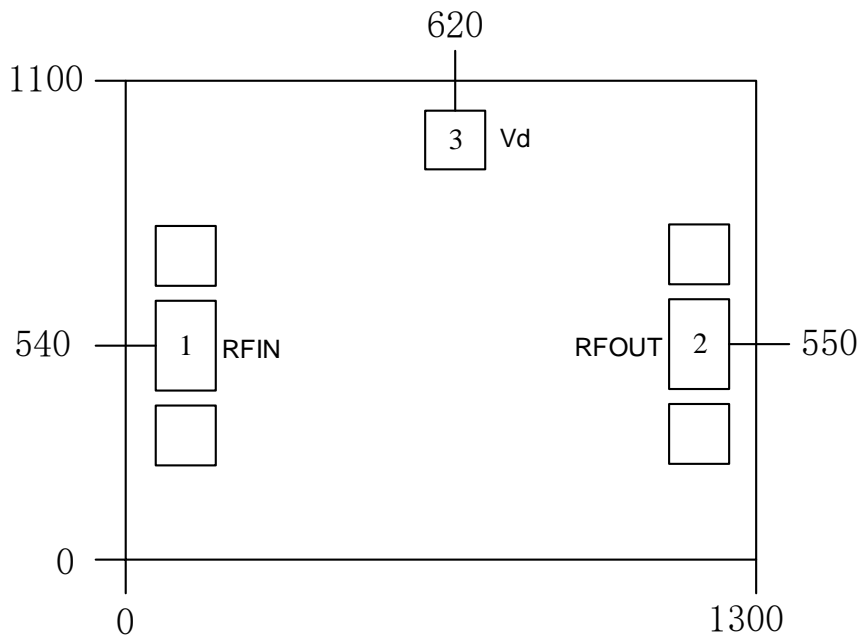
输出三阶交调功率@Pout=9dBm



隔离度



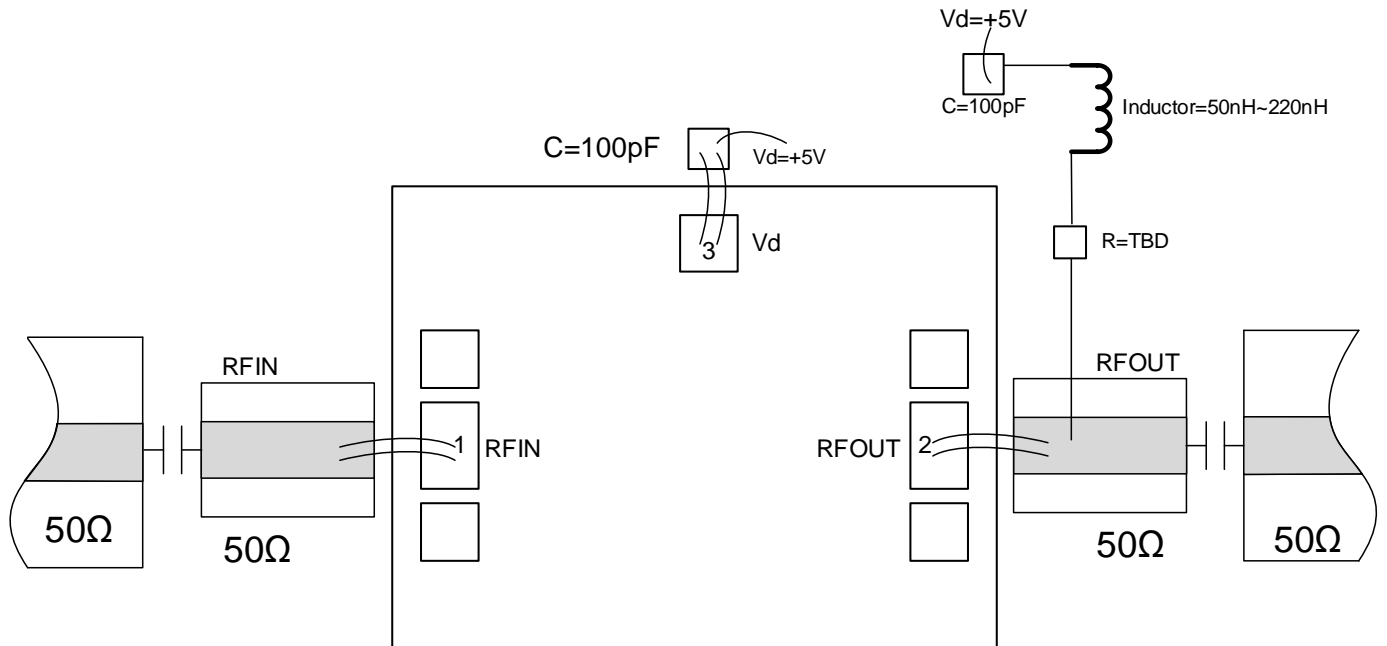
芯片端口图 (单位: μm)



端口定义

序号	端口名	定义	信号或电压
1	RFIN	射频信号输入端, 需加装隔直电容	RF
2	RFOUT、Vd	射频信号输出端, 需加装隔直电容; LNA 漏极偏压; 需外接 100pF 旁路电容, 需外接 56nH~220nH 扼流电感	RF
3	Vd	LNA 漏极偏压; 需外接 100pF 旁路电容	+5V

建议装配图



注意事项

- 1) 在净化环境装配使用；
- 2) GaAs 材料很脆，芯片表面很容易受损伤（不要碰触表面），使用时必须小心；
- 3) 输入输出用 2 根键合线（直径 $25\mu\text{m}$ 金丝），键合线尽量短，不要长于 $300\mu\text{m}$ ；
- 4) 烧结温度不要超过 300°C ，烧结时间尽可能短，不要超过 30 秒；
- 5) 本品属于静电敏感器件，储存和使用注意防静电；
- 6) 干燥、氮气环境储存；
- 7) 不要试图用干或湿化学方法清洁芯片表面。