



# YDIV09-30402C1

30 - 40GHz 功分器  
数据手册

四川益丰电子科技有限公司

Sichuan YiFeng Electronic Science & Technology Co., LTD

## 产品简介

YDIV09-30402C1 是一款高性能 GaAs MMIC 功分器芯片，工作频率 30 到 40 GHz。该芯片具有 0.4dB 的插入损耗，隔离度为 25dB。

## 关键技术指标

- 工作频段: 30 ~40GHz
- 隔离度: 25dB
- 插入损耗: 0.4 dB
- 芯片尺寸: 0.9mm x 0.7mm

## 应用领域

- 通信
- 仪器仪表

**绝对额定最大值**

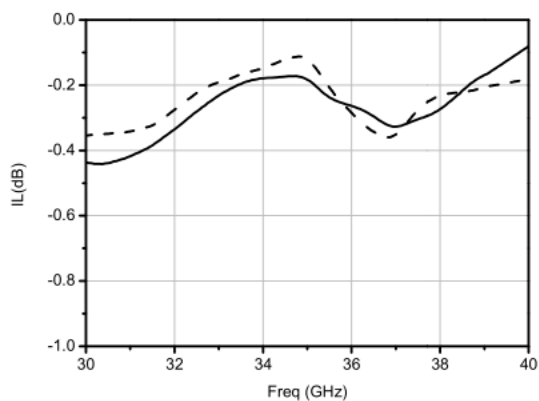
最大输入功率	+30dBm
工作温度	-55℃ ~ 125℃
储存温度	-65℃ ~ 150℃

**电性能表 (TA=+25℃)**

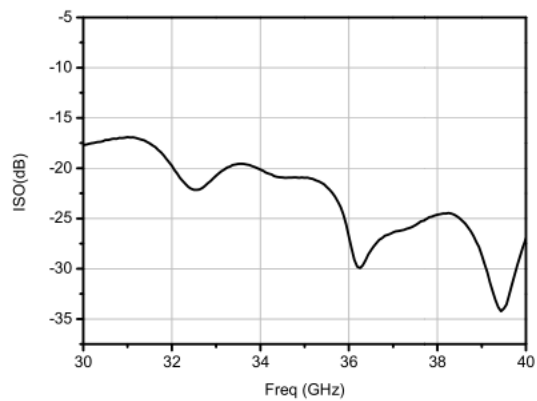
指标	最小值	典型值	最大值	单位
频率范围	30 – 40			GHz
输入驻波	-	1.1	-	-
输出驻波	-	1.1	-	-
插入损耗	-	0.4	-	dB
隔离度	-	25	-	dB

### 典型测试曲线

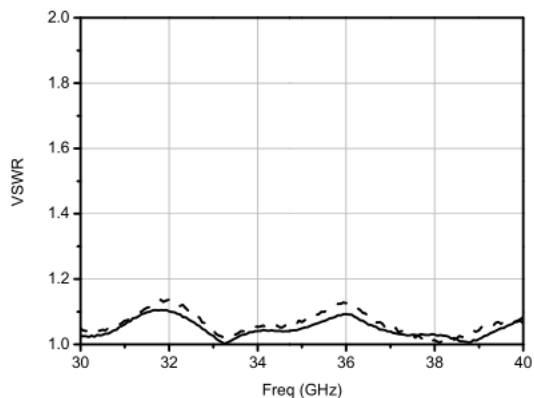
插入损耗



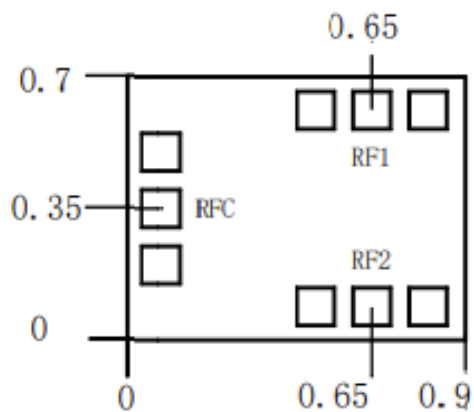
隔离度



驻波



外形和端口尺寸 (mm)



## 注意事项

1. 芯片在干燥、氮气环境中存储，在超净环境中使用；
2. GaAs 材料较脆，不能触碰芯片表面，使用时必须小心；
3. 芯片用导电胶或合金烧结（合金温度不能超过 300℃，时间不能超过 30 秒），使之充分接地；
4. 芯片微波端口与基片间隙不超过 0.05mm，使用  $\Phi 25\mu\text{m}$  双金丝键合，建议金丝长度 250~400 $\mu\text{m}$ ；
5. 芯片微波端无隔直电容；
6. 芯片对静电敏感，在储存和使用过程中注意防静电。