

### 产品介绍

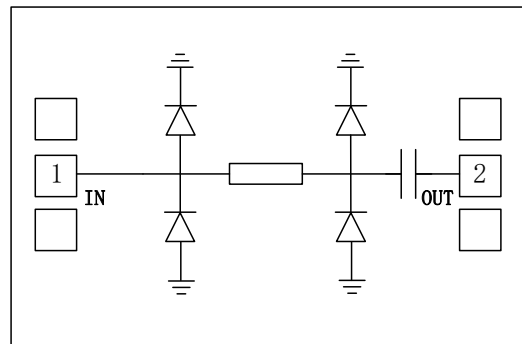
YLM41-0408C1 是一款性能优良的限幅器芯片，频率范围覆盖 4~8GHz，限幅损耗-0.45dB，限幅电平 15dBm。该芯片体积小，片上未集成输入端隔直电容。

该芯片采用了片上通孔金属化工艺，保证良好接地，不需要额外的接地措施，使用简单方便。芯片背面进行了金属化处理，适用于共晶烧结或导电胶粘接工艺。

### 关键技术指标

- 频率范围：4-8GHz
- 插损：-0.45dB
- 输入回波损耗：-18dB
- 输出回波损耗：-17dB
- 限幅电平：15dBm
- 芯片尺寸：1.80mm x 1.00mm x 0.10mm

### 功能框图



### 电性能表 (T<sub>A</sub>=+25℃)

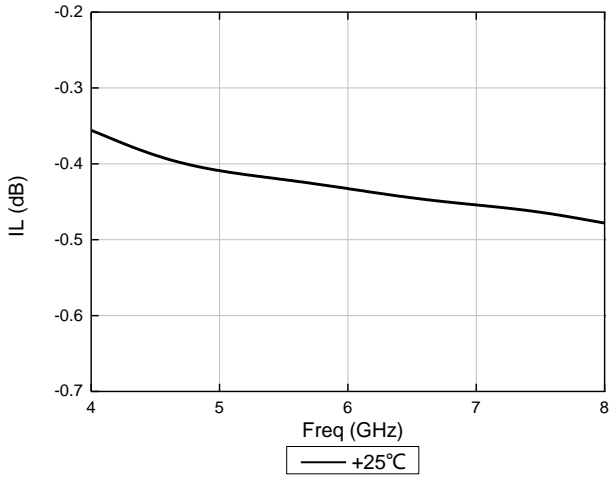
参数名称	符号	最小值	典型值	最大值	单位
频率范围	Freq	4	—	8	GHz
插损	IL	-0.48	-0.45	—	dB
限幅电平	L LEVEL	—	15	—	dBm
输入回波损耗	RL_IN	—	-18	-17	dB
输出回波损耗	RL_OUT	—	-17	-17	dB
耐功率	Power Handling	—	—	40	dBm

### 使用限制参数

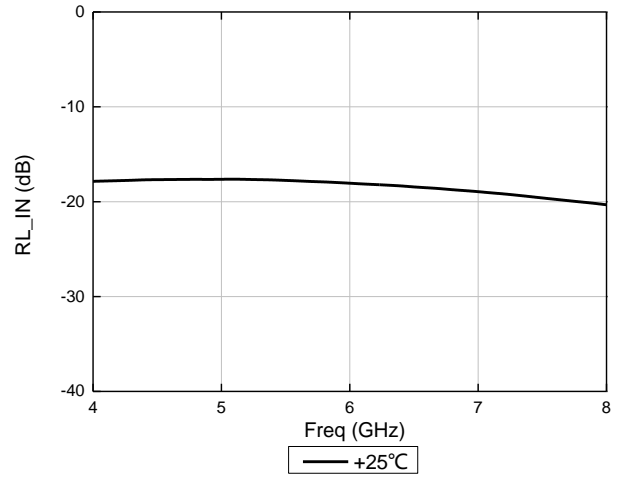
最大输入功率	+40dBm
贮存温度	-65℃~+150℃
工作温度	-55℃~+125℃

测试曲线

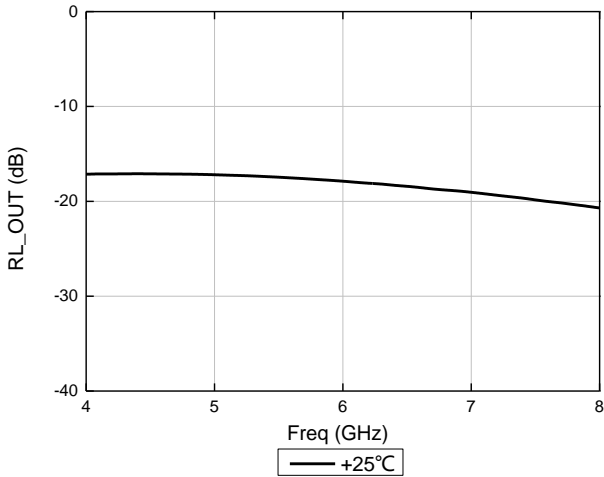
插入损耗



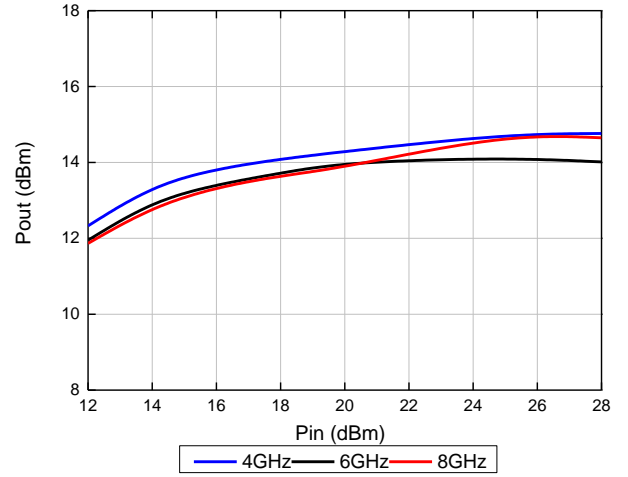
输入回波损耗



输出回波损耗



限幅电平



芯片端口图 (单位:  $\mu\text{m}$ )



端口定义

序号	端口名	定义	信号或电压
1	IN	射频信号输入端, 输入端需外接隔直电容	RF
2	OUT	射频信号输出端, 输出端已集成隔直电容	RF

建议装配图



注意事项

- 1) 在净化环境装配使用;
- 2) GaAs 材料很脆, 芯片表面很容易受损伤 (不要碰触表面), 使用时必须小心;
- 3) 输入输出用 2 根键合线 (直径  $25\mu\text{m}$  金丝), 键合线尽量短, 不要长于  $300\mu\text{m}$ ;
- 4) 烧结温度不要超过  $300^\circ\text{C}$ , 烧结时间尽可能短, 不要超过 30 秒;
- 5) 本品属于静电敏感器件, 储存和使用注意防静电;
- 6) 干燥、氮气环境储存;
- 7) 不要试图用干或湿化学方法清洁芯片表面。