

产品简介

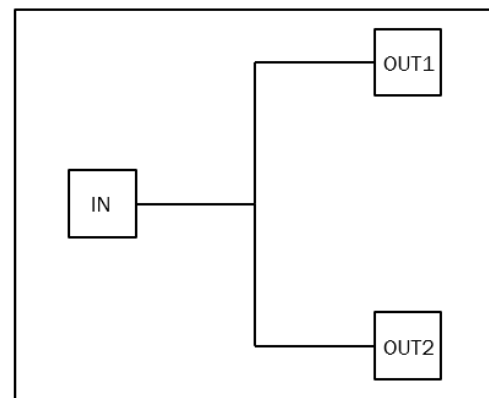
YDIV51-18402C1 是一款高性能 GaAs MMIC 功分器芯片，工作频率 18 到 40 GHz。该芯片具有 0.3dB 的插入损耗，隔离度为 20dB。

关键技术指标

- 工作频段: 18 ~ 40 GHz
- 插入损耗: 0.3 dB
- 输入回波: 20dB
- 输出回波: 20dB
- 隔离度: 20dB
- 芯片尺寸: 1.53 x 1.21 x 0.10mm³
(最小尺寸: 1.35 x 1.21 x 0.10mm³)

应用领域

- 通信
- 仪器仪表

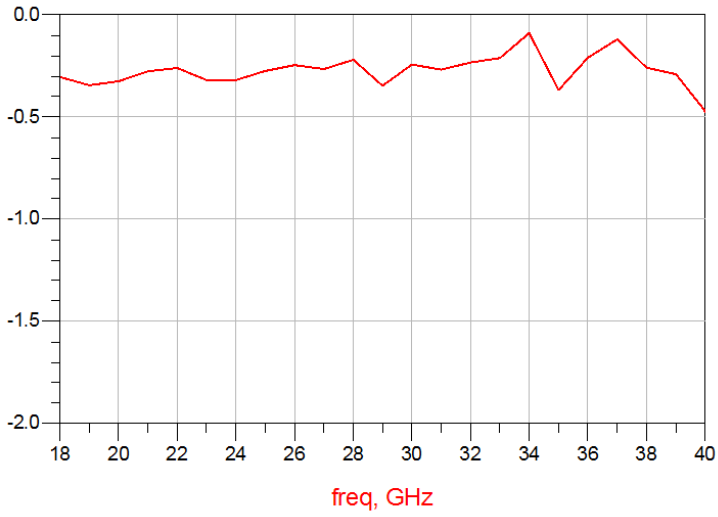


YDIV51-18402C1 功能框图

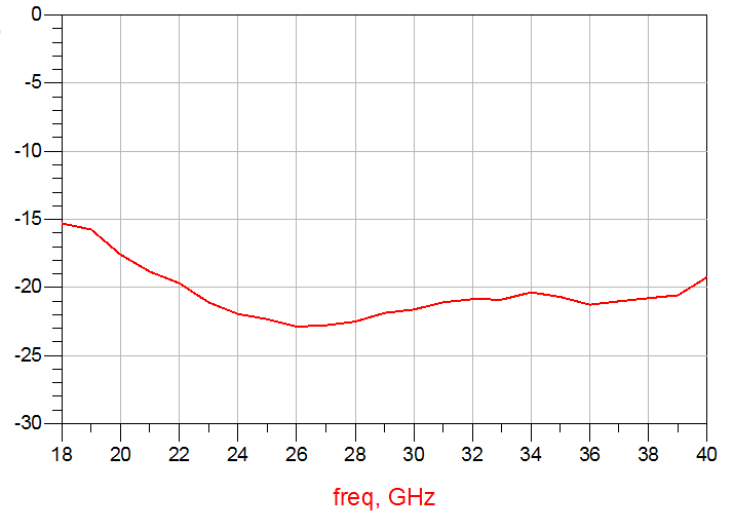
电性能表 (TA=+25℃)

指标	最小值	典型值	最大值	单位
频率范围	18 – 40			GHz
插入损耗	-	0.3	0.5	dB
输入回波	16	20	-	dB
输出回波	17	20	-	dB
隔离度	-	20	-	dB

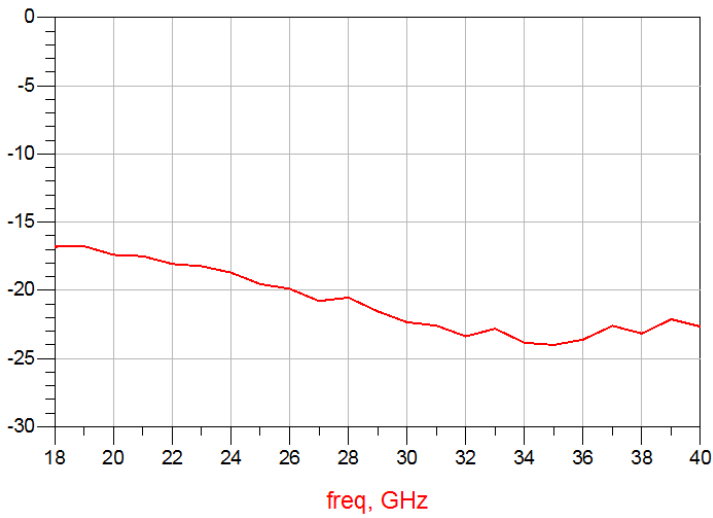
插入损耗



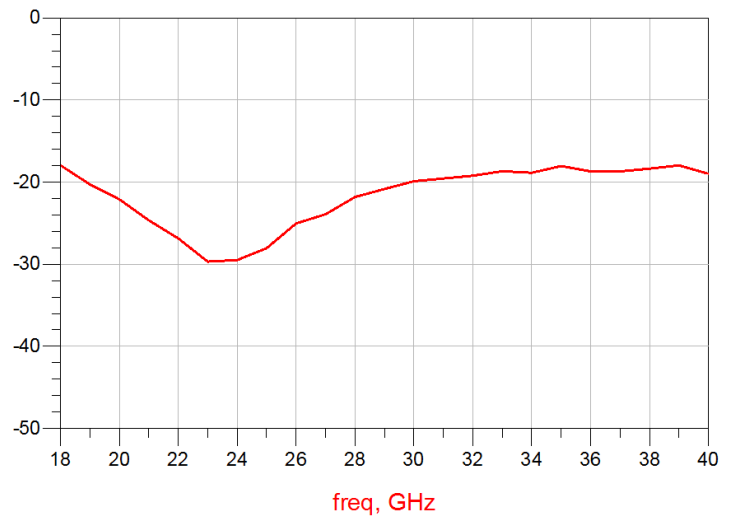
输入回波



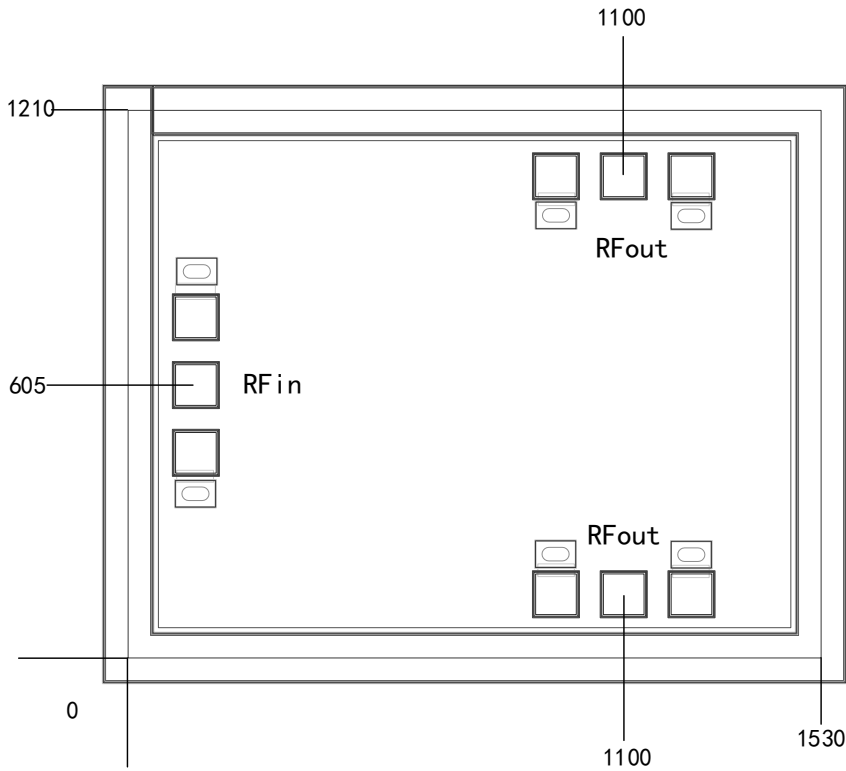
输出回波



隔离度



芯片端口图 (μm)



压点	功能描述
RFIn	射频信号输入端，外接 50 欧姆系统
RFout1	射频信号输出端：外接 50 欧姆系统
RFout2	射频信号输出端：外接 50 欧姆系统