

产品介绍

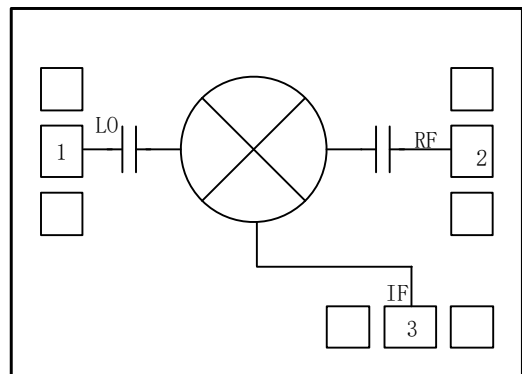
YMX33-1742A6 是一款超宽带毫米波 GaAs MMIC 无源双平衡混频器，本振和射频工作频率覆盖 17~42GHz，中频频率覆盖 DC~20GHz，变频损耗为 8dB，RF-IF 隔离度为 20dB，LO-RF 隔离度为 35dB，LO-IF 隔离度为 45dB，输入 1dB 压缩功率+12dBm。

该芯片采用了片上通孔金属化工艺保证良好接地，不需要额外的接地措施，使用简单方便。芯片背面进行了金属化处理，适用于共晶烧结或导电胶粘接工艺。

关键技术指标

- LO和RF频率范围：17-42GHz
- IF工作频率：DC-20GHz
- 变频损耗：8dB
- RF/IF 隔离度：20dB
- LO/RF隔离度：35dB
- LO/IF 隔离度：45dB
- 输入1dB压缩功率：+12dBm
- 本振输入功率：+13dBm
- 芯片尺寸：1.25mm×0.90mm×0.10mm

功能框图



电性能表 (T_A=+25℃, LO_pwr=+13dBm)

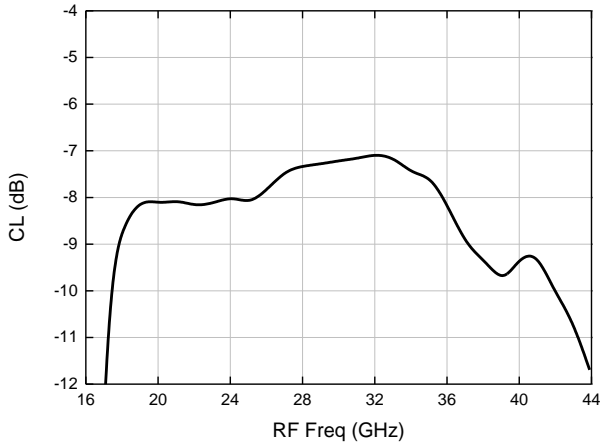
参数名称	符号	最小值	典型值	最大值	单位
LO和RF工作频段	LO&RF Freq	17	—	42	GHz
IF工作频段	IF Freq	DC	—	20	GHz
变频损耗	CL	—	8	12	dB
RF-IF隔离度	RF-IF ISO	15	20	—	dB
LO-RF隔离度	LO-RF ISO	25	35	—	dB
LO-IF隔离度	LO-IF ISO	30	45	—	dB
输入1dB压缩功率	IP1dB	—	12	—	dBm
RF回波损耗	RL_RF	—	8	—	dB
IF回波损耗	RL_IF	—	8	—	dB
LO回波损耗	RL_LO	—	10	—	dB

使用限制参数

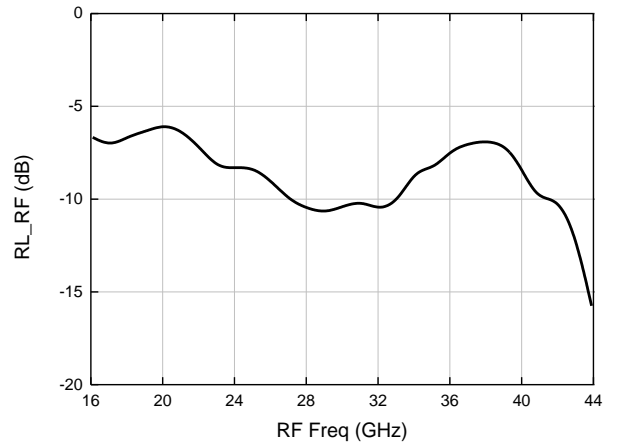
最大输入功率	+27dBm
贮存温度	-65℃~+150℃
工作温度	-55℃~+125℃

测试曲线 (T_A=+25°C, LO_pwr =+13dBm)

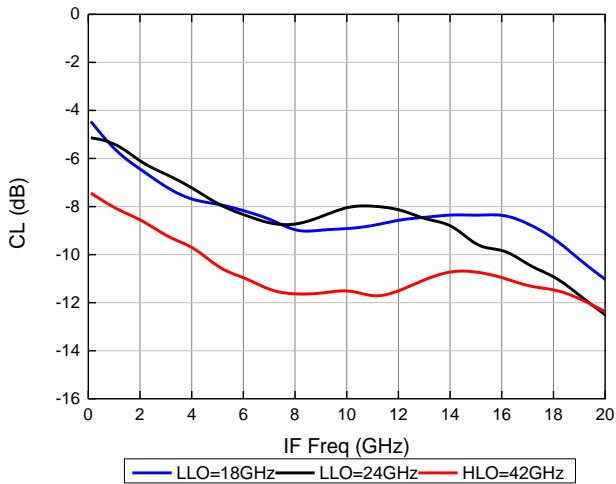
下变频损耗 (IF=0.1GHz)



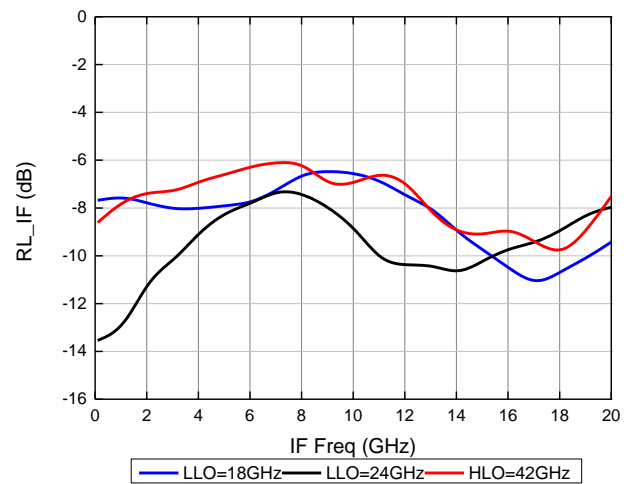
射频回波损耗 (IF=0.1GHz)



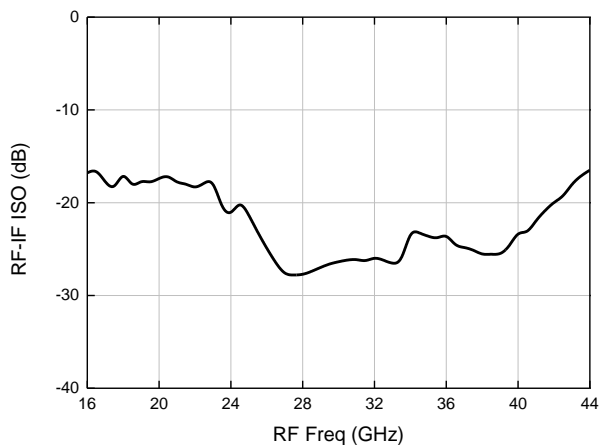
上变频损耗



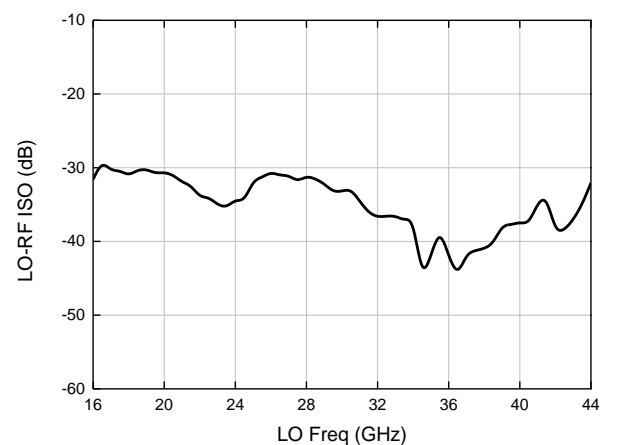
中频回波损耗



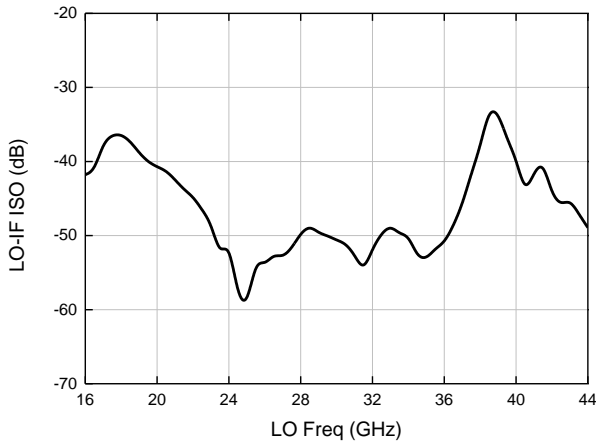
RF-IF隔离度



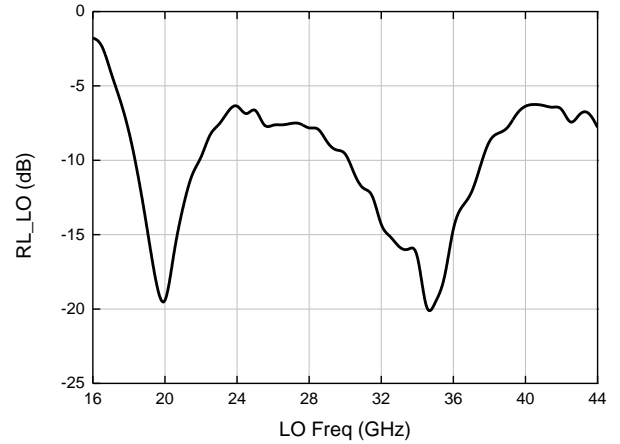
LO-RF隔离度



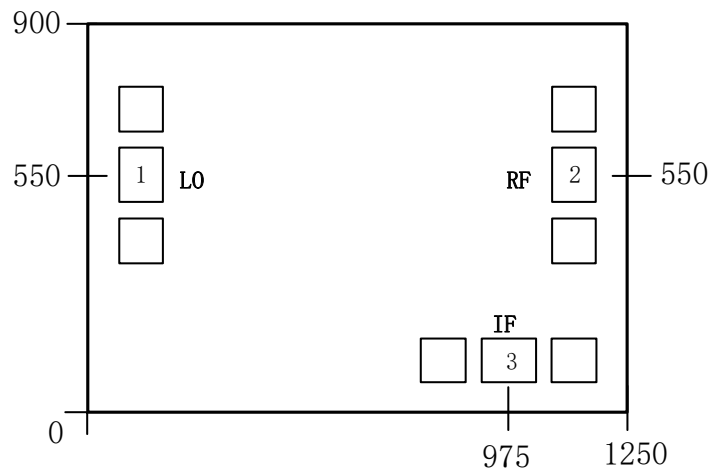
LO-IF隔离度



本振回波损耗



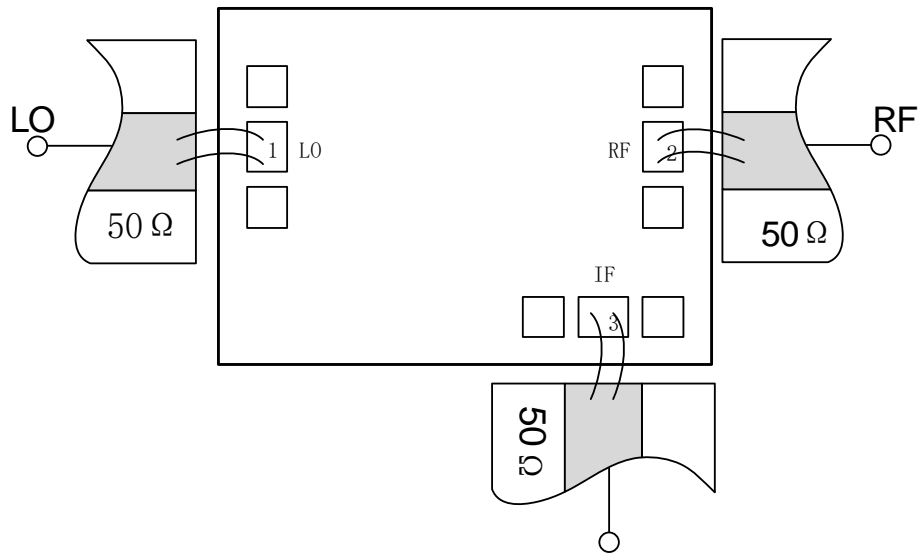
芯片端口图 (单位: μm)



端口定义

端口序号	端口名	定义	信号
1	LO	LO 端口, 有隔直功能	RF
2	RF	RF 端口, 有隔直功能	RF
3	IF	IF 端口, 无隔直功能	RF
其他		GND	GND

建议装配图



注意事项

- 1) 在净化环境装配使用；
- 2) GaAs 材料很脆，芯片表面很容易受损伤（不要碰触表面），使用时必须小心；
- 3) 输入输出用 2 根键合线（直径 25 μ m 金丝），键合线尽量短，不要长于 300 μ m；
- 4) 烧结温度不要超过 300 $^{\circ}$ C，烧结时间尽可能短，不要超过 30 秒；
- 5) 本品属于静电敏感器件，储存和使用注意防静电；
- 6) 干燥、氮气环境储存；
- 7) 不要试图用干或湿化学方法清洁芯片表面；
- 8) 有问题请与供货商联系。