

### 产品介绍

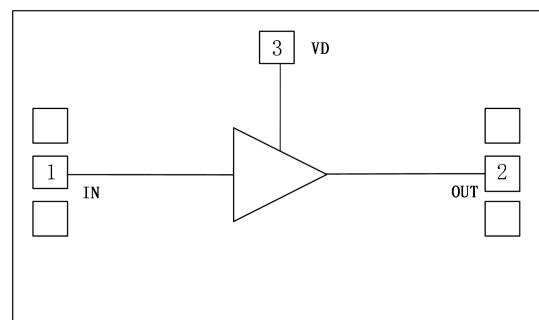
YDA05-0812C1 是一款性能优良的驱动放大器芯片，频率范围覆盖 8~12GHz，小信号增益 16dB，输出 1dB 压缩功率为 24dBm，饱和输出功率为 25dBm。

该芯片采用了片上通孔金属化工艺，保证良好接地，不需要额外的接地措施，使用简单方便。芯片背面进行了金属化处理，适用于共晶烧结或导电胶粘接工艺。

### 关键技术指标

- 频率范围：8-12GHz
- 小信号增益：16dB
- 输出1dB压缩功率：24dBm
- 饱和输出功率：25dBm
- 输入回波损耗：13dB
- 输出回波损耗：20dB
- 供电：+8V@126mA
- 芯片尺寸：1.90mm×1.00mm×0.10mm

### 功能框图



### 电性能表 (T<sub>A</sub>=+25°C, V<sub>D</sub>=+8V)

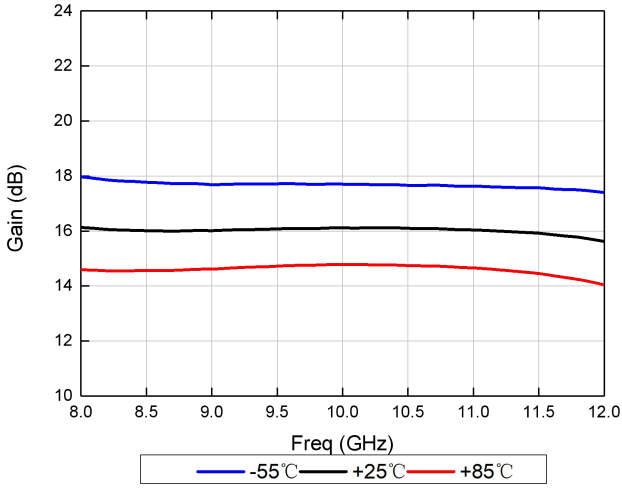
参数名称	符号	最小值	典型值	最大值	单位
频率范围	Freq	8	—	12	GHz
小信号增益	Gain	—	16	—	dB
输出1dB压缩功率	P1dB	—	24	—	dBm
饱和输出功率	Psat	—	25	—	dBm
输入回波损耗	RL_IN	12	13	—	dB
输出回波损耗	RL_OUT	18	20	—	dB
静态工作电流	Id	—	126	—	mA

### 使用限制参数

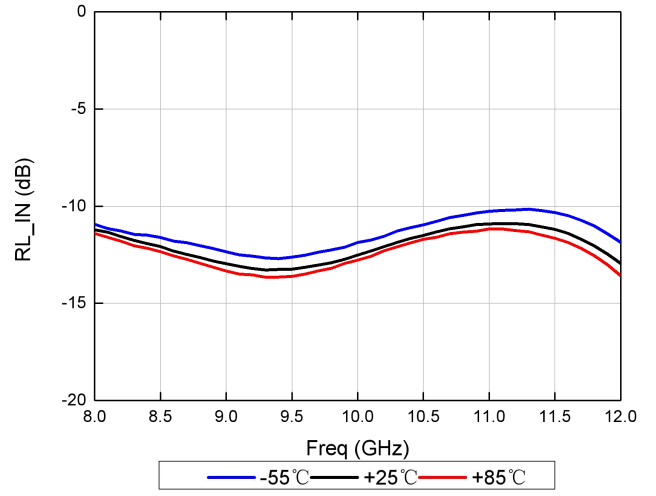
最大工作电压	+10V
最大输入功率	+25dBm
贮存温度	-65°C~+150°C
工作温度	-55°C~+125°C

测试曲线

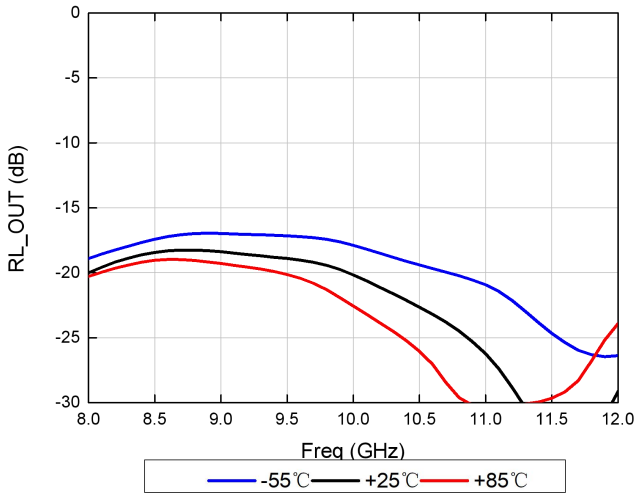
小信号增益



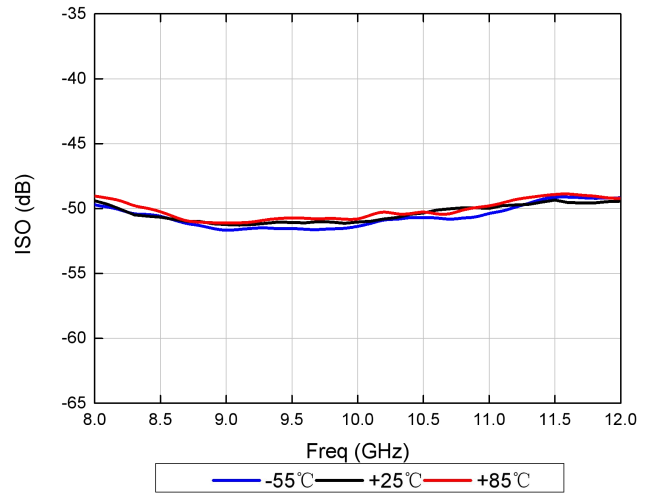
输入回波损耗



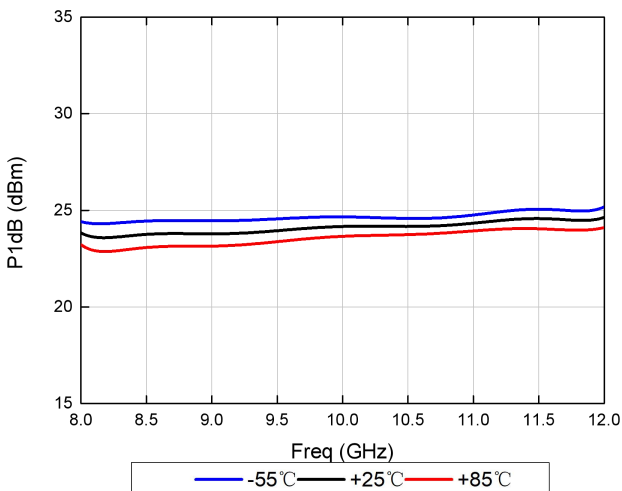
输出回波损耗



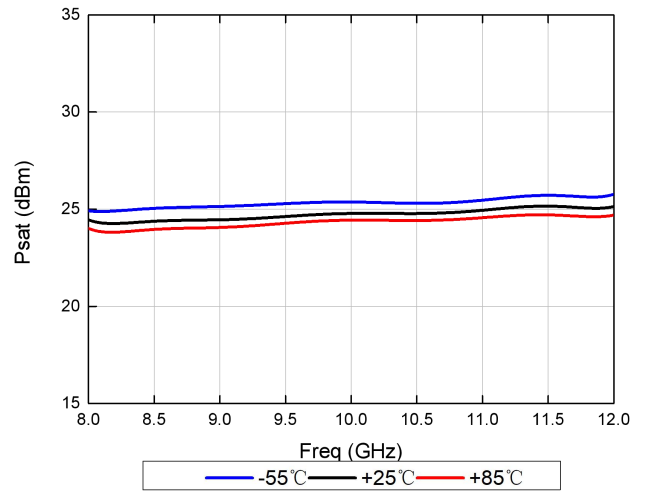
隔离度



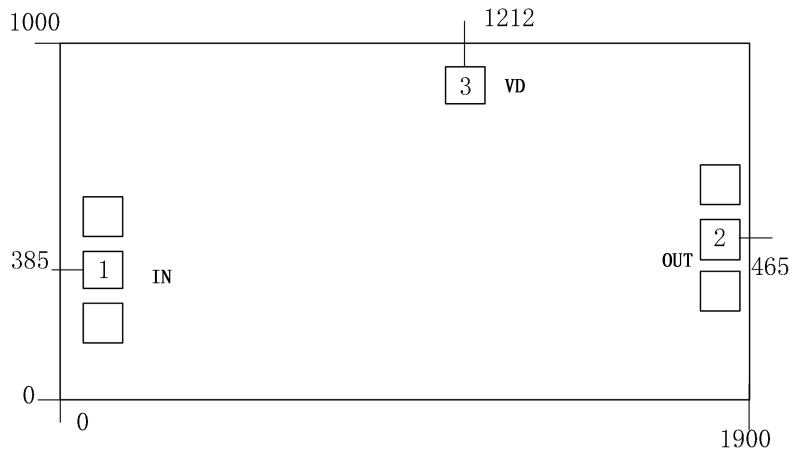
输出1dB压缩功率



饱和输出功率



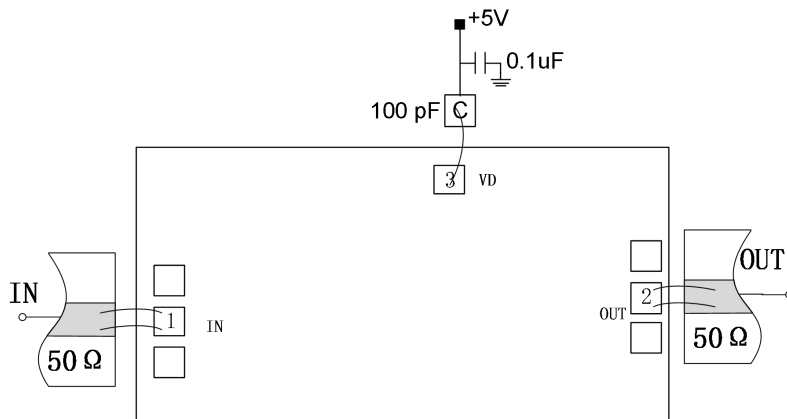
芯片端口图 (单位:  $\mu\text{m}$ )



### 端口定义

序号	端口名	定义	信号或电压
1	IN	射频信号输入端, 无需外接隔直电容	RF
2	OUT	射频信号输出端, 无需外接隔直电容	RF
3	VD	DA 漏极正电, 建议外加 100pF、0.1uF 电容	+8V

### 建议装配图



### 注意事项

- 1) 在净化环境装配使用;
- 2) GaAs 材料很脆, 芯片表面很容易受损伤 (不要碰触表面), 使用时必须小心;
- 3) 输入输出用 2 根键合线 (直径  $25\mu\text{m}$  金丝), 键合线尽量短, 不要长于  $300\mu\text{m}$ ;
- 4) 烧结温度不要超过  $300^\circ\text{C}$ , 烧结时间尽可能短, 不要超过 30 秒;
- 5) 本品属于静电敏感器件, 储存和使用时注意防静电;
- 6) 干燥、氮气环境储存;
- 7) 不要试图用干或湿化学方法清洁芯片表面。