

# YDIV36-02082C1

## 2 – 18GHz 功分器 数据手册



四川益丰电子科技有限公司

Sichuan YiFeng Electronic Science & Technology Co., LTD

### 产品简介

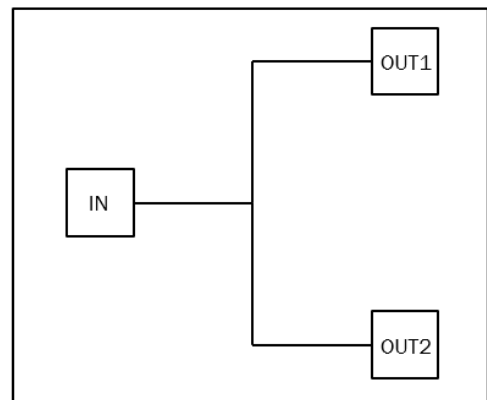
YDIV36-02082C1 是一款高性能 GaAs MMIC 功分器芯片，工作频率 2 到 8 GHz。该芯片具有 0.4dB 的插入损耗，隔离度为 18dB。

### 关键技术指标

- 工作频段: 2 ~ 8 GHz
- 插入损耗: 0.4 dB
- 输入回波: 18dB
- 输出回波: 25dB
- 隔离度: 18dB
- 芯片尺寸: 1.55 x 1.10 x 0.10mm<sup>3</sup>

### 应用领域

- 通信
- 仪器仪表



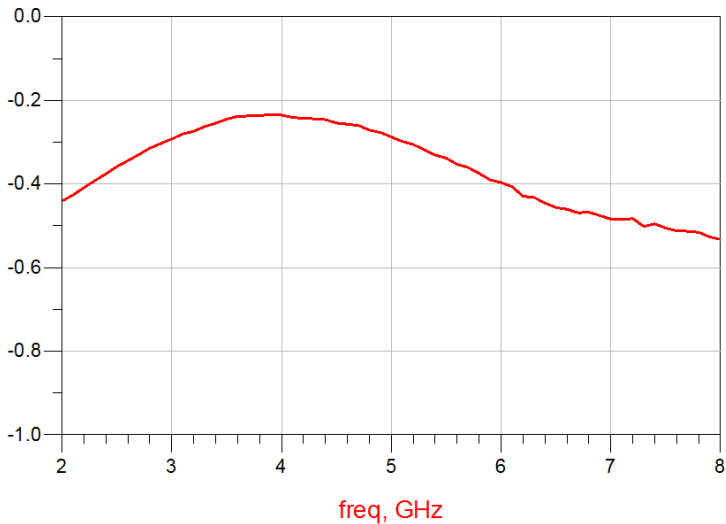
YDIV36-02082C1 功能框图

电性能表 (TA=+25°C)

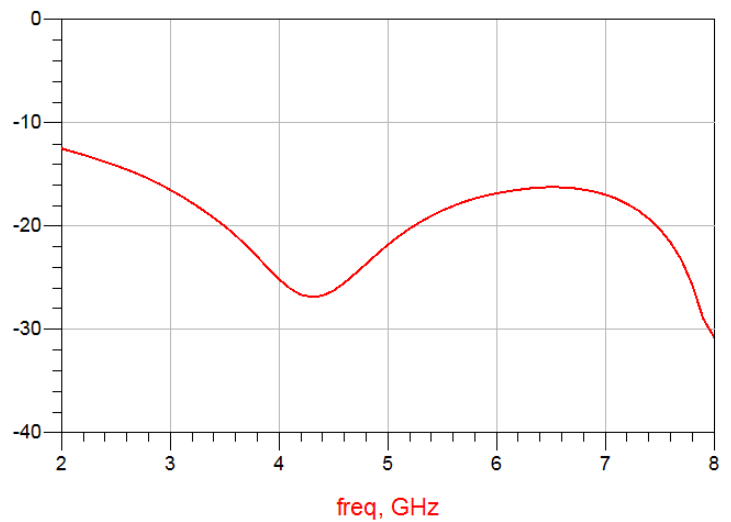
指标	最小值	典型值	最大值	单位
频率范围	2 – 8			GHz
插入损耗	-	0.4	-	dB
输入回波	-	18	-	dB
输出回波	-	25	-	dB
隔离度	-	18	-	dB

典型测试曲线

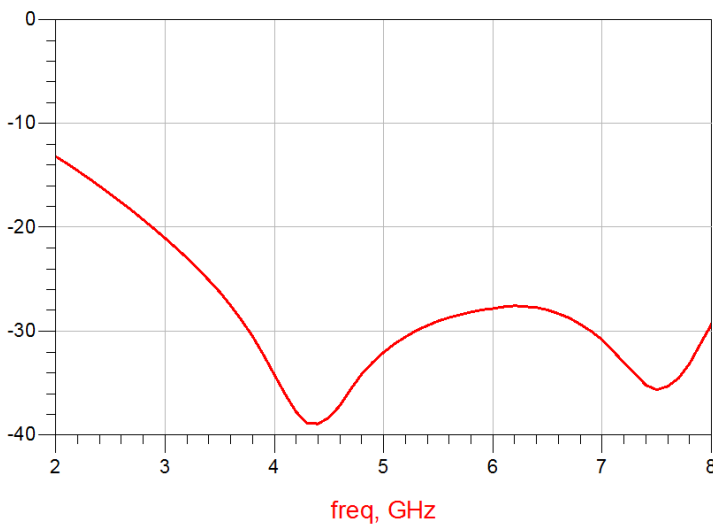
插入损耗



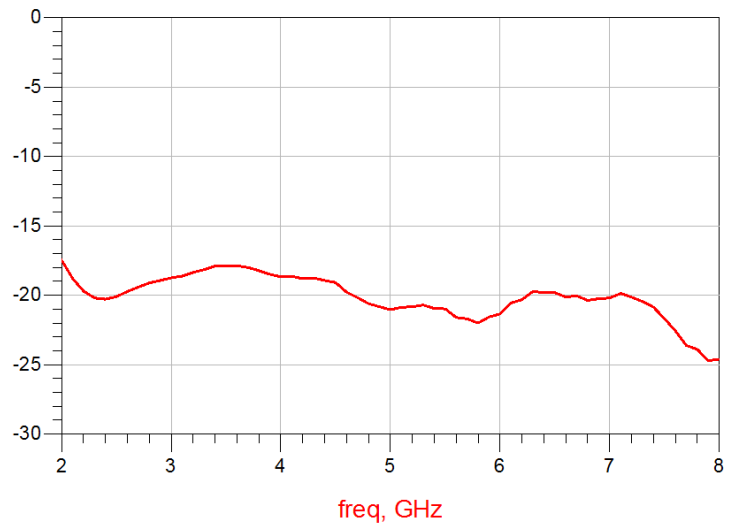
输入回波



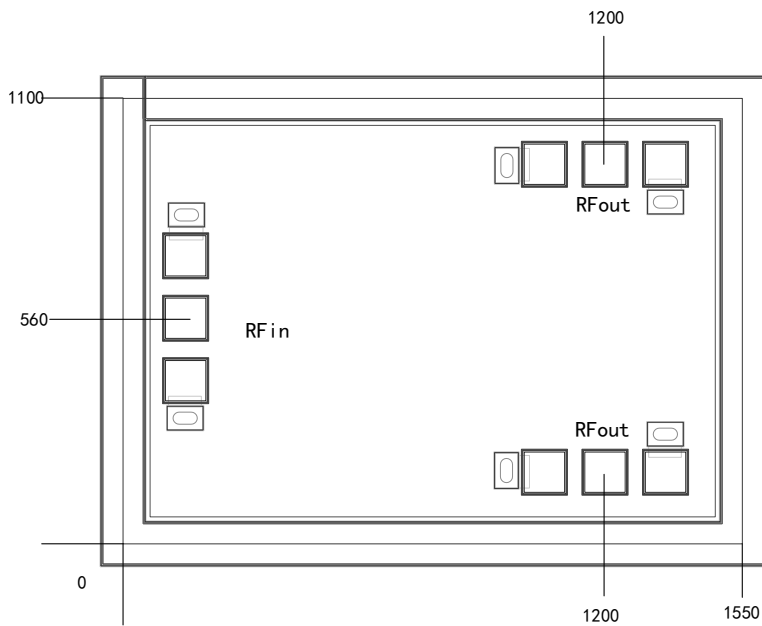
输出回波



隔离度



芯片端口图 (μm)



压点	功能描述
RFIn	射频信号输入端，外接 50 欧姆系统
RFout1	射频信号输出端；外接 50 欧姆系统
RFout2	射频信号输出端；外接 50 欧姆系统

## 定义

### 极限值定义

极限值是根据绝对最大额定值系统 (IEC 60134) 给出的。压力高于一个或多个极限值，会造成对该产品的永久性损坏。这些是压力额定值，并且以这些额定值或者其它任何高于规定额定值的条件去操作器件将得不到任何保证。长时间的极限值操作可能会影响产品的可靠性。

### 使用方法

在此描述的产品的使用方法仅起说明作用。在没有进一步测试或修正的情况下，益丰不作任何陈述或保证：这些使用方法将适用于特定用途。

## 免责声明

### 生命保障类应用

这些产品并非为生命保障应用、器件或系统而设计的，因此，这些产品的故障可能会导致人身伤害。

若益丰的客户在生命保障类应用中使用或销售这些产品，应自担风险，并同意全部赔偿此类应用给益丰公司造成的任何损失。

### 修改权限

益丰公司持有对产品做出修改的权利，恕不另行通知，修改包括对电路、标准单元或软件进行设计或性能修改。除非另有说明，益丰公司对这些产品的使用不承担任何责任或义务，不在任何专利、版权、或侵权下转让许可或权利，也不会做出任何陈述或保证：这些产品不受专利、版权或侵权限制。

## 采购信息

编号	封装	版本	分类	描述
YDIV36-02082C1	裸芯片	C1	MMIC	2 – 8 GHz 功分器