



YPA62-0075C1

DC-75 GHz 功率放大器 数据手册

四川益丰电子科技有限公司

Sichuan YiFeng Electronic Science & Technology Co., LTD

产品介绍

YPA62-0075C1 是一款超宽带功率放大器芯片，频率范围覆盖DC~75GHz，小信号增益典型值为12dB, P1dB 典型值为 15dBm, 噪声系数典型值 5dB。

关键技术指标

- 频率范围：DC~75GHz
- 小信号增益：12dB
- P1dB：15dBm
- 噪声系数：5dB
- 直流供电：Vd=8V, Vg1=1V, Vg2=-0.35V, Id=95mA
- 芯片尺寸：2.12 mm×0.78 mm×0.07 mm

应用领域

- 雷达
- 通信
- 仪器仪表

使用限制参数

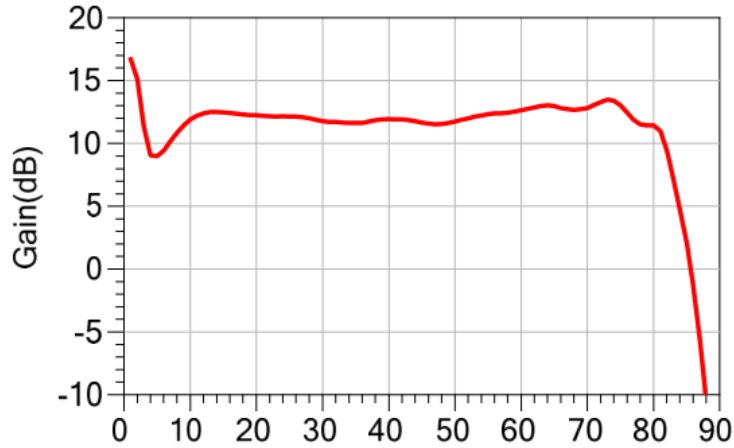
栅极负电压	-1V
漏极正电压	9V
输入功率	15dBm
存储温度	-65℃~150℃
使用温度	-55℃~85℃

电性能表 (Vd=8V, Id=95mA, TA=+25℃)

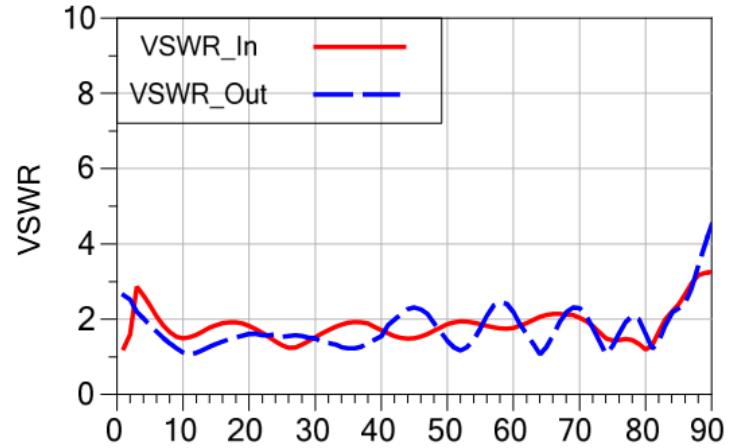
参数名称	最小值	典型值	最大值	单位
频率范围	DC		75	GHz
小信号增益		12		dB
增益平坦度		±1		dB
噪声系数		5		dB
P1dB		15		dBm
输入驻波		1.8		-
输出驻波		2	3	-
饱和电流		100		mA

测试曲线 ($T_A=+25^{\circ}\text{C}$) $V_d=8\text{V}$, $I_d=95\text{mA}$

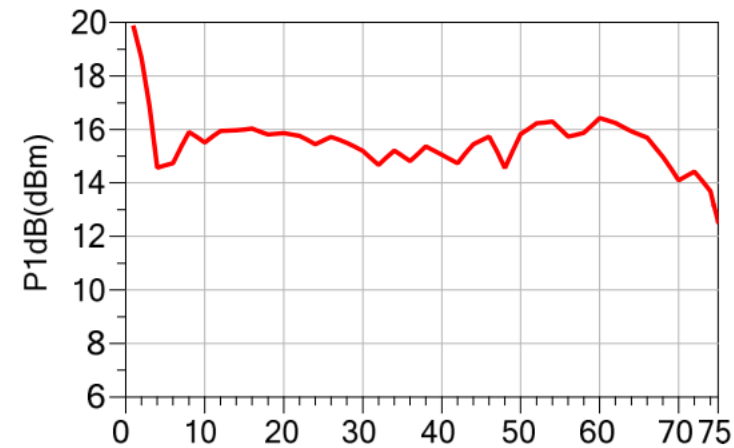
小信号增益vs.频率



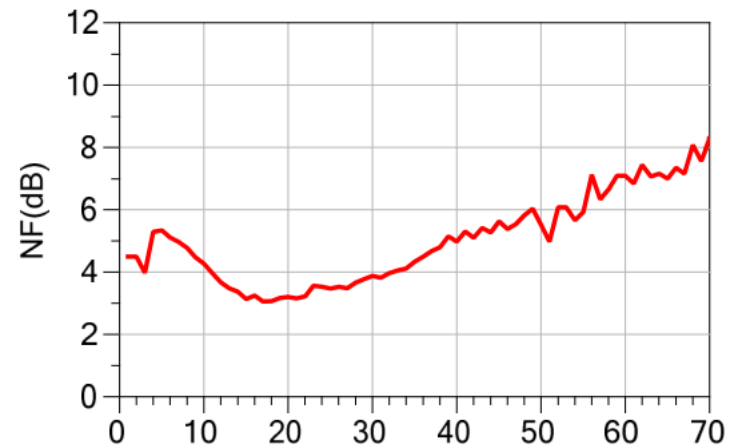
输入/输出驻波 vs.频率



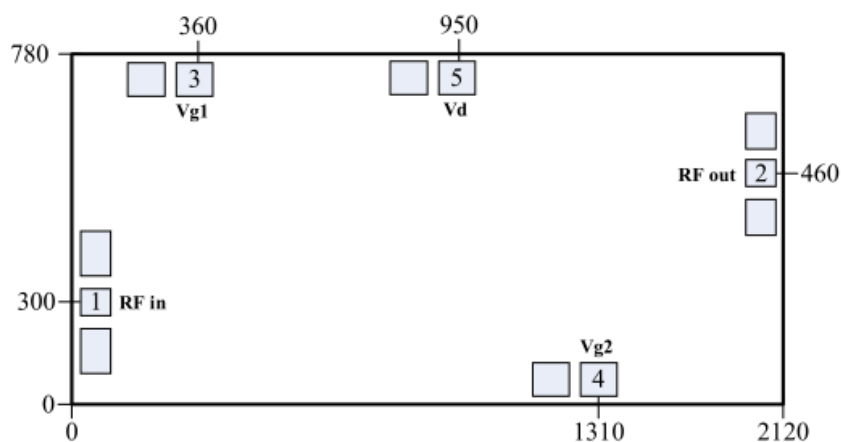
P1dB vs.频率



噪声系数 vs.频率



外形尺寸



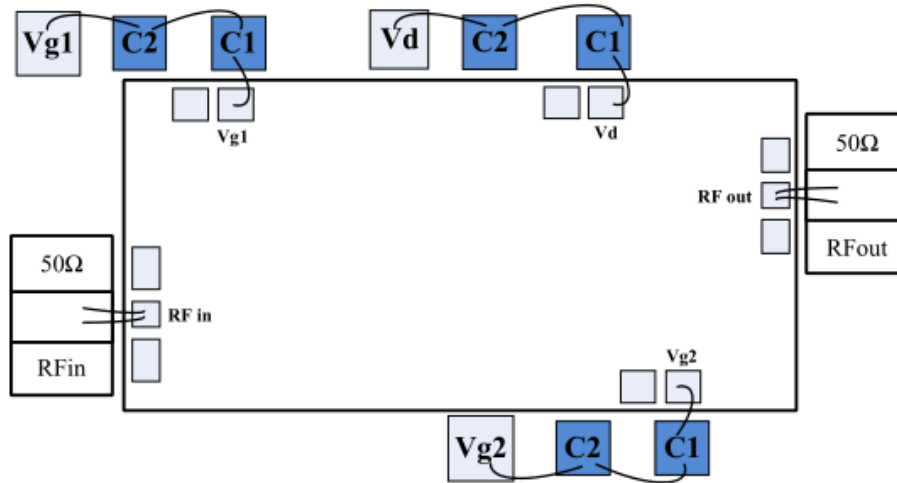
注:

- 1) 所有标注尺寸单位为微米 (μm) ;
- 2) 外形长款尺寸公差: $\pm 50\mu\text{m}$;
- 3) 芯片厚度 $70\mu\text{m}$ 。

键合压点定义

编号	符号	功能描述	尺寸 (μm^2)
1	RFin	射频信号输入端, 外接 50 欧姆系统, 需接隔直电容	80 x 70
2	RFout	射频信号输出端, 外接 50 欧姆系统, 需接隔直电容	80 x 70
3、4	Vg1、Vg2	栅极电压馈电端, 需外置100pF 和 10000pF 旁路电容	120 x 120
5	Vd	漏极电压馈电端, 需外置100pF 和 10000pF 旁路电容	120 x 120

建议装配图



注:

- 1) 外围电容 C1 容值为 100 pF, C2 容值为 10000 pF, 其中C1 推荐使用单层电容, 并尽量靠近芯片键合压点; 建议 Vg、Vd 外加 10μF 旁路电容。
- 2) 输入输出射频端需外接隔直电容。