

产品介绍

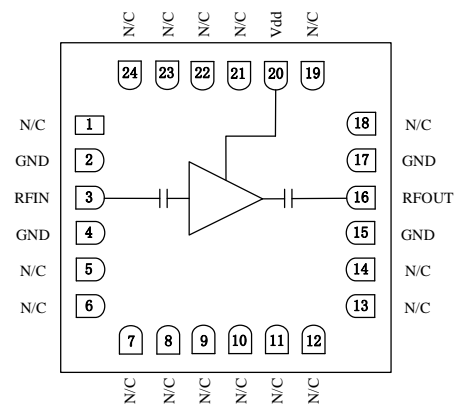
YLN114-0713A1C 是一款性能优良的低噪声放大器芯片，频率范围覆盖 7~13GHz，小信号增益 25.5dB，噪声系数 0.8dB，输出 1dB 压缩功率 9.5dBm。

该放大器采用 4x4mm 表贴无引线陶瓷管壳，引脚焊盘表面采用镀金工艺处理，适用于回流焊安装工艺。

关键技术指标

- 频率范围：7-13GHz
- 小信号增益：25.5dB
- 输出1dB压缩功率：9.5dBm
- 噪声系数：0.8dB
- 输入回波损耗：17dB
- 输出回波损耗：11dB
- 供电：+5V@22.8mA
- 芯片尺寸：4.0mm x 4.0mm x 0.85mm

功能框图



电性能表 (T_A=+25℃, V_D=+5V)

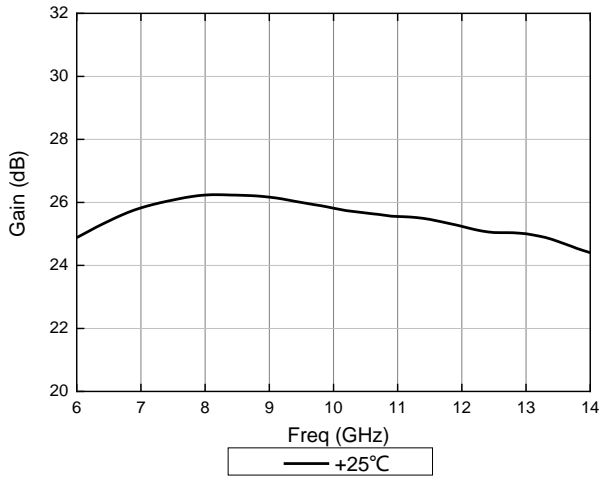
参数名称	符号	最小值	典型值	最大值	单位
频率范围	Freq	7	—	13	GHz
小信号增益	Gain	24.5	25.5	26.5	dB
增益平坦度	ΔG	—	±1	—	dB
噪声系数	NF	0.6	0.8	1.2	dB
输出1dB压缩功率	OP1dB	7.8	9.5	10	dBm
输入回波损耗	RL_IN	15	17	—	dB
输出回波损耗	RL_OUT	8	11	—	dB
静态工作电流	I _d	—	22.8	—	mA

使用限制参数

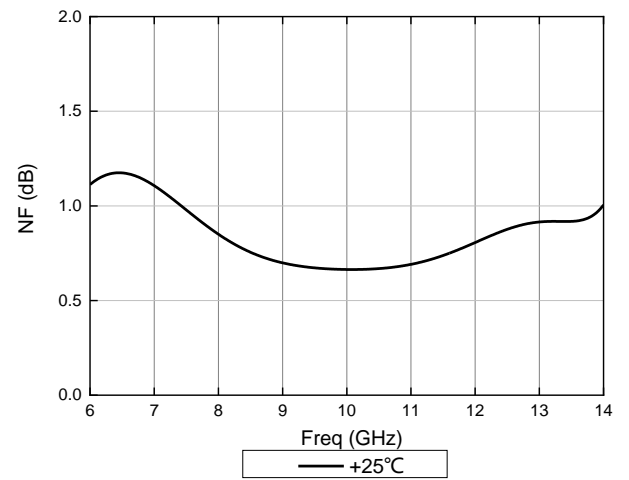
最大工作电压	+7V
最大输入功率	+20dBm
贮存温度	-65℃~+150℃
工作温度	-55℃~+125℃

测试曲线

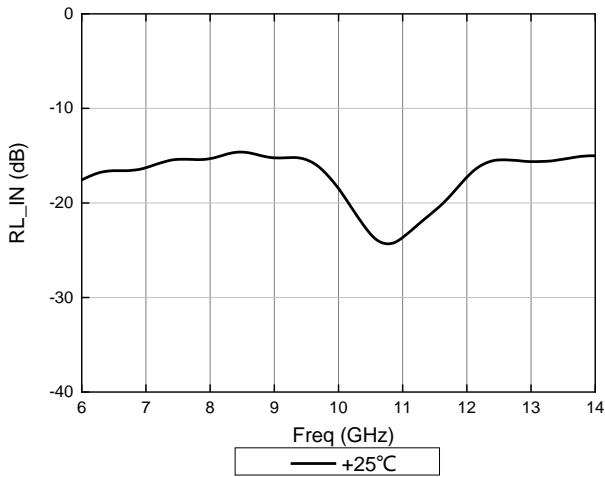
小信号增益



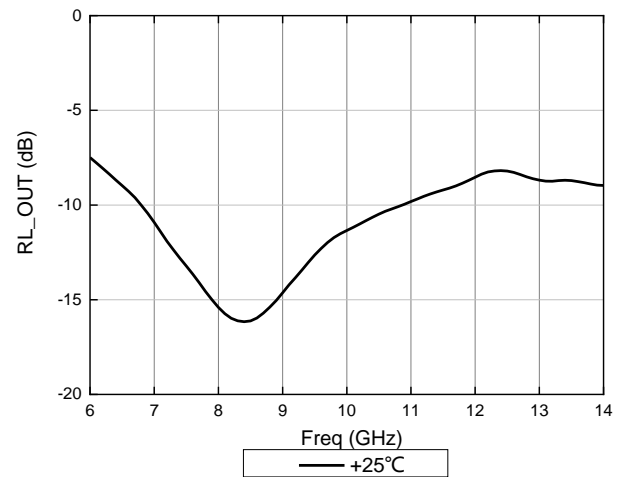
噪声系数



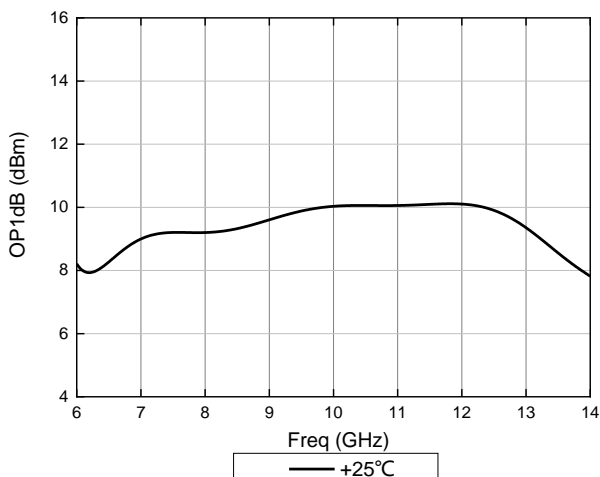
输入回波损耗



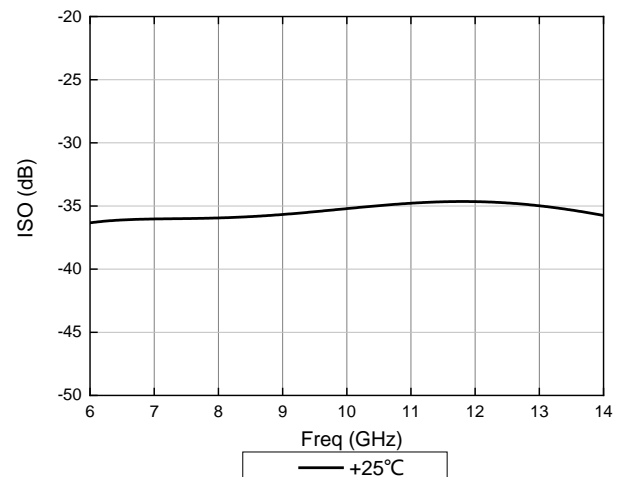
输出回波损耗



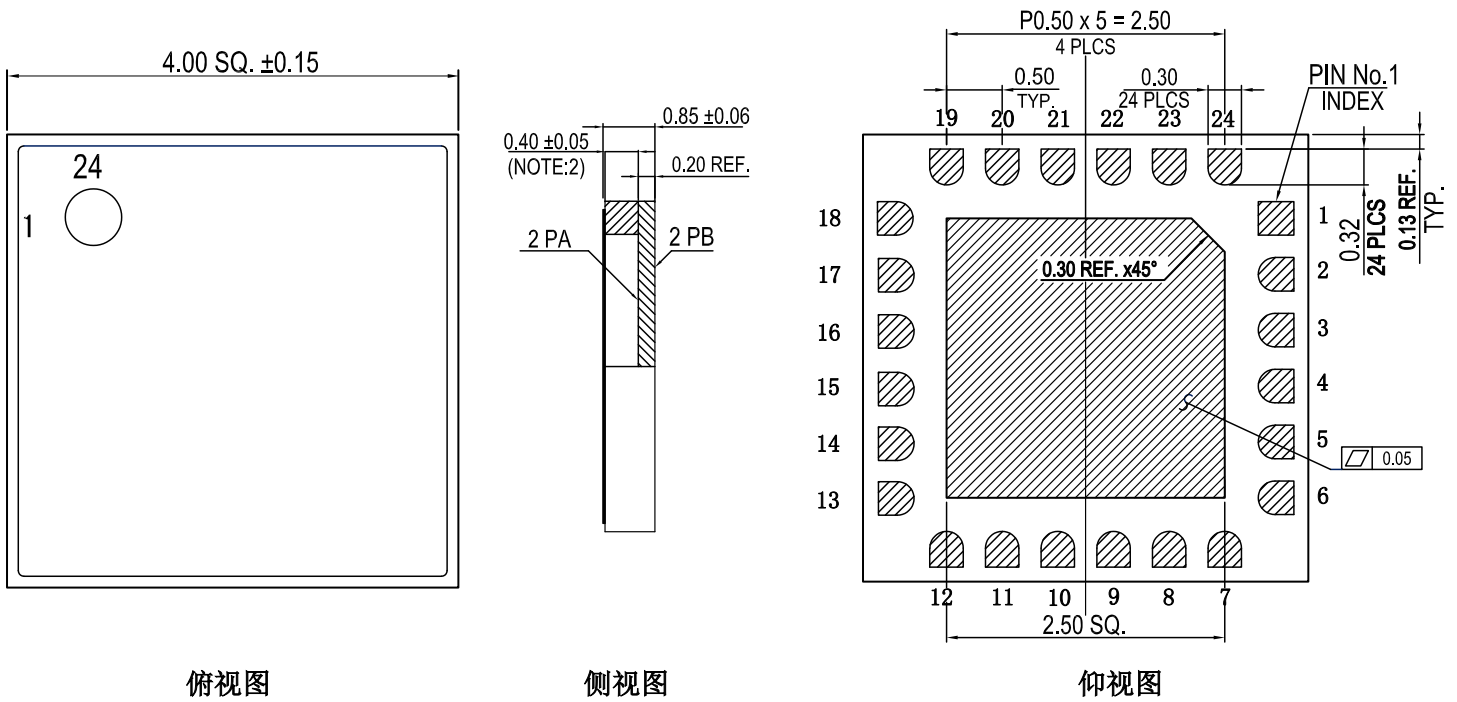
输出1dB压缩功率



隔离度



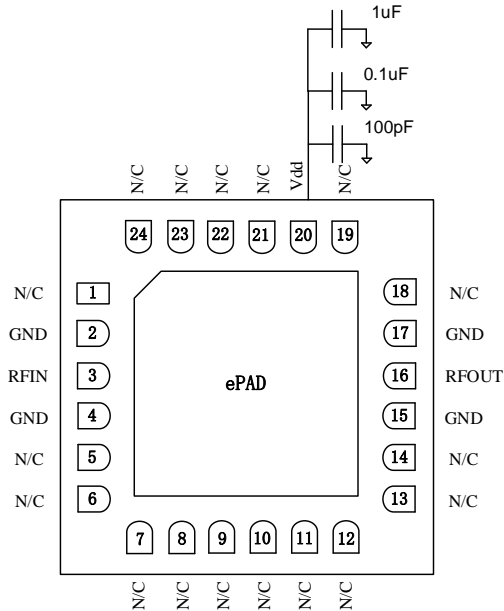
外形结构图 (单位: mm)



端口定义

端口序号	端口名	定义	信号或电压
3	RFIN	射频信号输入, 无需外接隔直电容	RF
16	RFOUT	射频信号输出, 无需外接隔直电容	RF
20	Vdd	低噪放漏极偏压	+5V
2、4、15、17、ePAD	GND	芯片底部, 需要与射频及直流接地良好	/
1、5~14、18、19、21~24	N/C	无需焊接	/

建议装配图



注意事项

- 1) 在净化环境装配使用；
- 2) 封体材料：符合 ROHS 规范的陶瓷材料；
- 3) 引线框架材料：铜合金；
- 4) 引线表面镀层：金，金层厚度大于 1.5um；
- 5) 最高回流焊峰值温度：260℃；
- 6) 本品属于静电敏感器件，储存和使用时要注意防静电；
- 7) 干燥、氮气环境储存；
- 8) 不要试图用干或湿化学方法清洁芯片表面。