

### 产品介绍

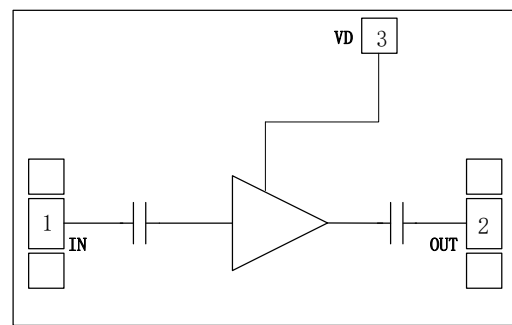
YLN170-2440A1 是一款性能优良的低噪声放大器芯片，频率范围覆盖 24~40GHz，小信号增益 20dB，噪声系数 1.9dB，输出 1dB 压缩功率 12.5dBm，饱和输出功率 14.5dBm。

该芯片采用了片上通孔金属化工艺，保证良好接地，不需要额外的接地措施，使用简单方便。芯片背面进行了金属化处理，适用于共晶烧结或导电胶粘接工艺。

### 关键技术指标

- 频率范围：24-40GHz
- 小信号增益：20dB
- 噪声系数：1.9dB
- 输入回波损耗：14dB
- 输出回波损耗：17dB
- 输出 1dB 压缩功率：12.5dBm
- 饱和输出功率：14.5dBm
- 供电：+5V@41.5mA
- 芯片尺寸：1.60 mm × 1.00mm × 0.10mm

### 功能框图



### 电性能表 (T<sub>A</sub>=+25°C, V<sub>D</sub>=+5V)

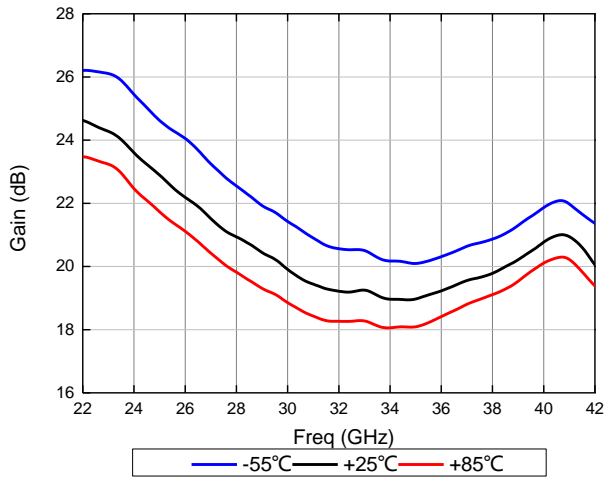
参数名称	符号	最小值	典型值	最大值	单位
频率范围	Freq	24	—	40	GHz
小信号增益	Gain	19	20	23.6	dB
增益平坦度	ΔG	—	±2.3	—	dB
噪声系数	NF	—	1.9	2.1	dB
输出1dB压缩功率	OP1dB	11.5	12.5	—	dBm
饱和输出功率	Psat	13.5	14.5	—	dBm
输入回波损耗	RL_IN	10	14	—	dB
输出回波损耗	RL_OUT	15	17	—	dB
静态工作电流	IDQ	—	41.5	—	mA

### 使用限制参数

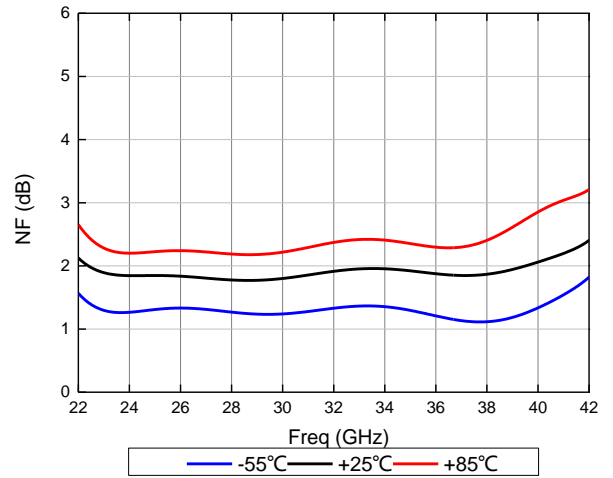
最大工作电压	+7V
最大输入功率	+20dBm
贮存温度	-65°C ~ +150°C
工作温度	-55°C ~ +125°C

测试曲线 (VD=+5V)

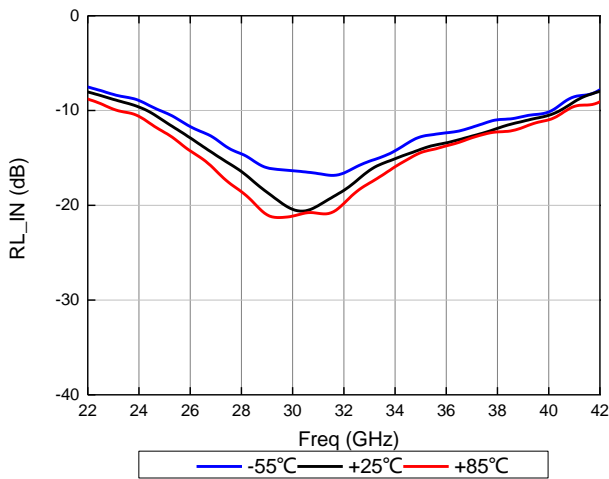
小信号增益



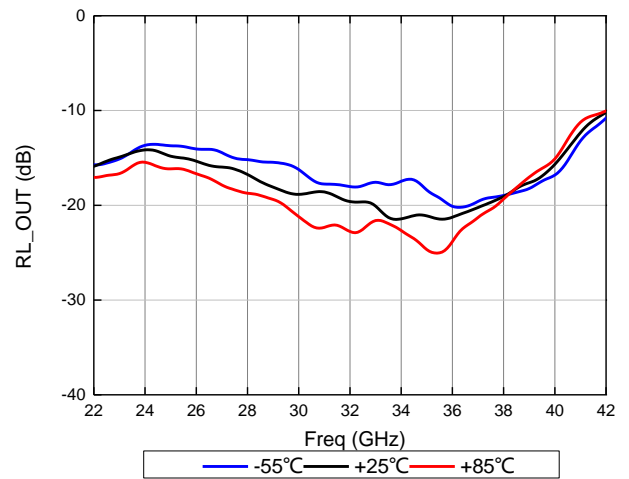
噪声系数



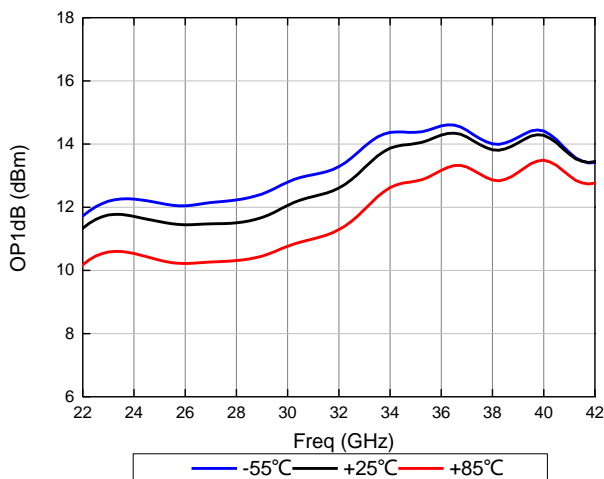
输入回波损耗



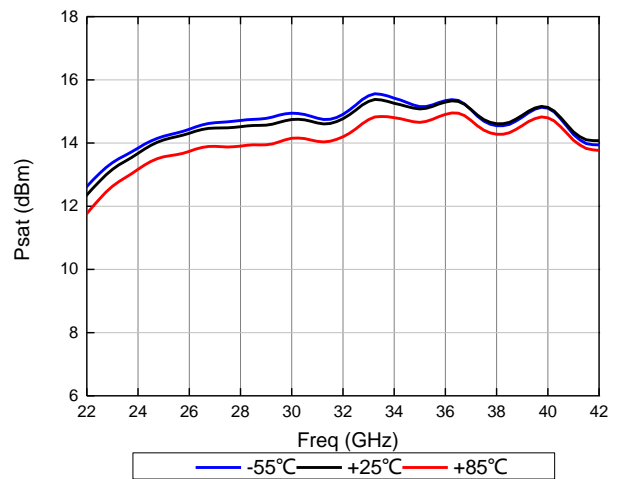
输出回波损耗

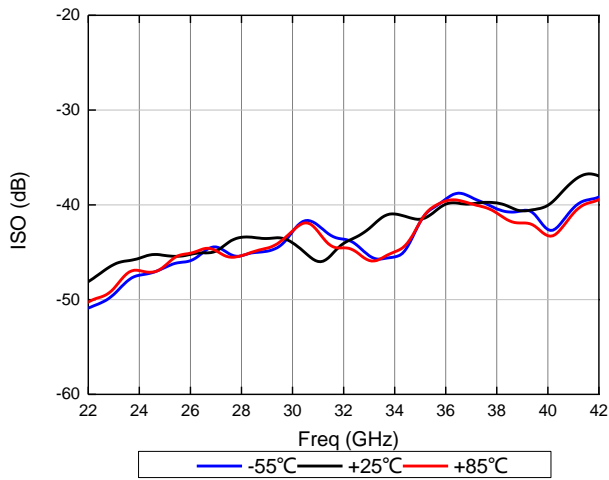
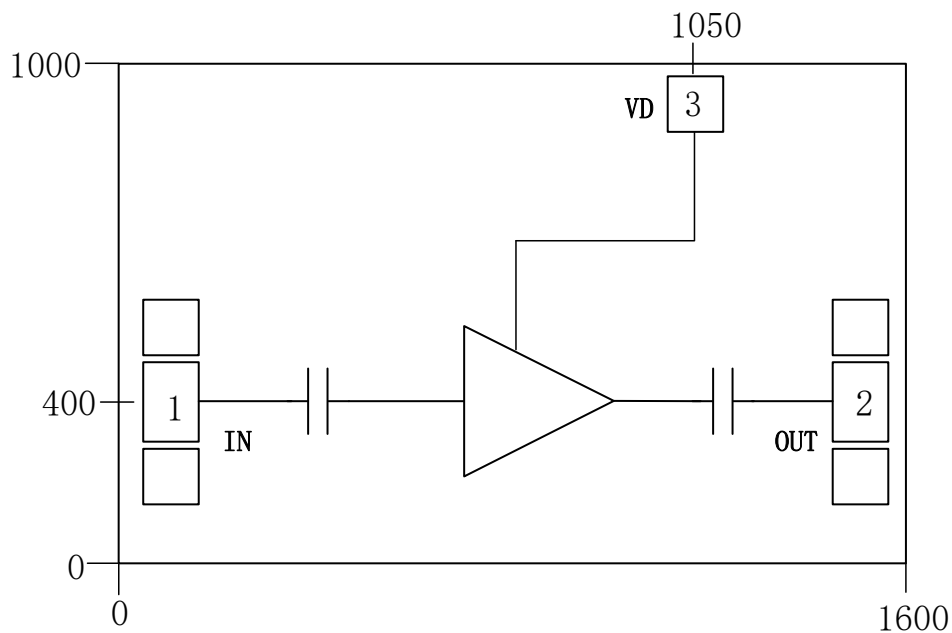


输出1dB压缩功率



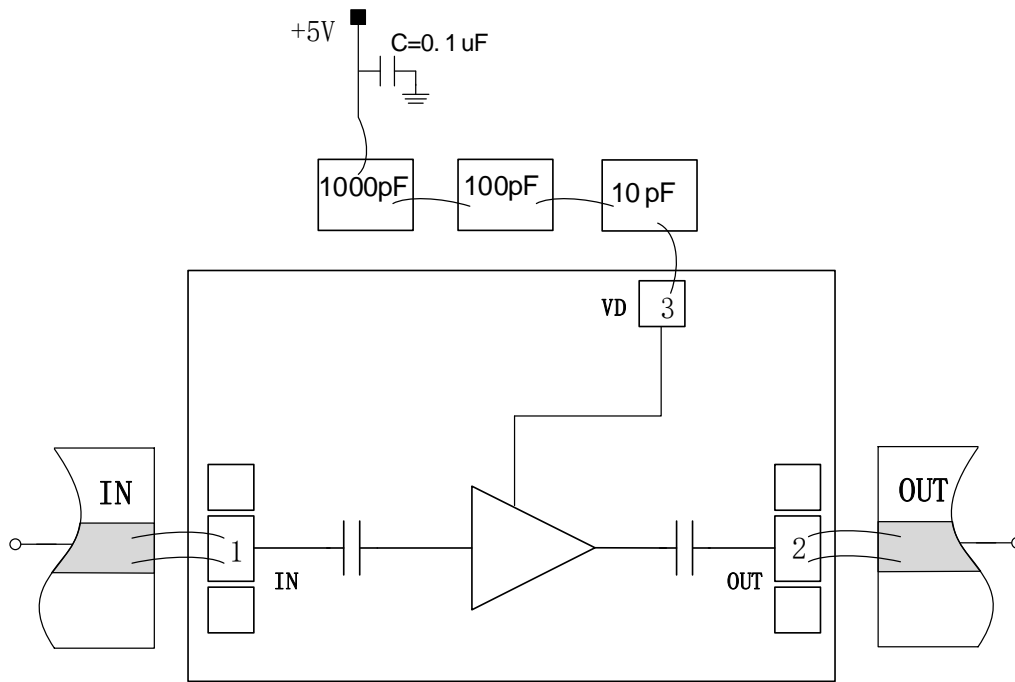
饱和输出功率



**反向隔离度**

**芯片端口图 (单位:  $\mu\text{m}$ )**

**端口定义**

序号	端口名	定义	信号或电压
1	IN	射频信号输入, 无需外接隔直电容	RF
2	OUT	射频信号输出, 无需外接隔直电容	RF
3	VD	LNA 漏极正电, 建议外加 10pF、100pF 电容	+5V

## 建议装配图



## 注意事项

- 1) 在净化环境装配使用；
- 2) GaAs 材料很脆，芯片表面很容易受损伤（不要碰触表面），使用时必须小心；
- 3) 输入输出用 2 根键合线（直径 25 $\mu$ m 金丝），键合线长度为 400 $\mu$ m 左右；
- 4) 烧结温度不要超过 300 $^{\circ}$ C，烧结时间尽可能短，不要超过 30 秒；
- 5) 本品属于静电敏感器件，储存和使用注意防静电；
- 6) 干燥、氮气环境储存；
- 7) 不要试图用干或湿化学方法清洁芯片表面。