

### 产品介绍

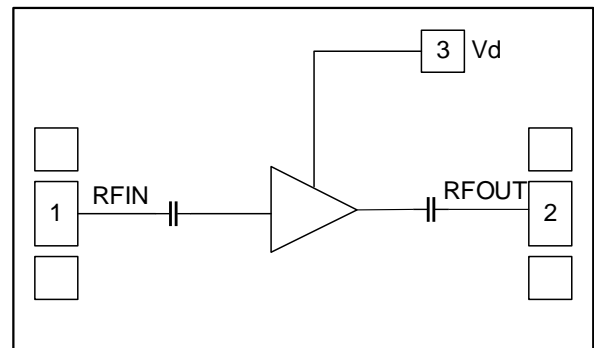
YLN115-0514A2 是一款性能优良的低噪声放大器芯片，频率范围覆盖 5~14GHz，小信号增益 26dB，噪声系数 0.8dB，输出 1dB 压缩功率 9dBm，饱和输出功率 10dBm。

该芯片采用了片上通孔金属化工艺，保证良好接地，不需要额外的接地措施，使用简单方便。芯片背面进行了金属化处理，适用于共晶烧结或导电胶粘接工艺。

### 关键技术指标

- 频率范围：5-14GHz
- 小信号增益：26dB
- 输出1dB压缩功率：9dBm
- 饱和输出功率：10dBm
- 噪声系数：0.8dB
- 输入回波损耗：15dB
- 输出回波损耗：14dB
- 供电：+5V@20mA
- 芯片尺寸：1.50mm × 1.10mm × 0.10mm

### 功能框图



### 电性能表 (T<sub>A</sub>=+25°C, V<sub>d</sub>=+5V)

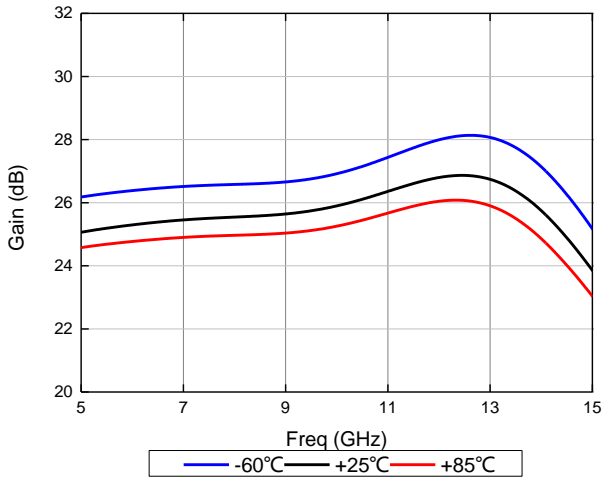
参数名称	符号	最小值	典型值	最大值	单位
频率范围	Freq	5	—	14	GHz
小信号增益	Gain	25	26	27	dB
增益平坦度	ΔG	—	±1	—	dB
噪声系数	NF	0.7	0.8	1	dB
输出1dB压缩功率	OP1dB	8	9	10	dBm
饱和输出功率	Psat	9	10	11.5	dBm
输入回波损耗	RL_IN	12	15	17	dB
输出回波损耗	RL_OUT	9	14	21	dB
静态工作电流	Id	—	20	—	mA

### 使用限制参数

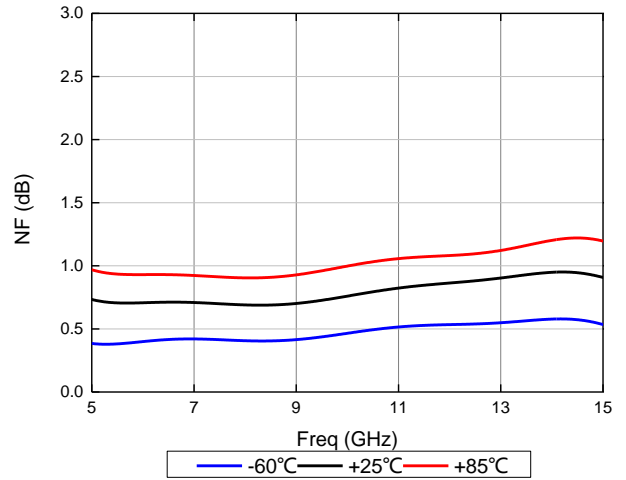
最大工作电压	+7V
最大输入功率	+20dBm
贮存温度	-65°C ~ +150°C
工作温度	-60°C ~ +125°C

测试曲线 (Vd=+5V)

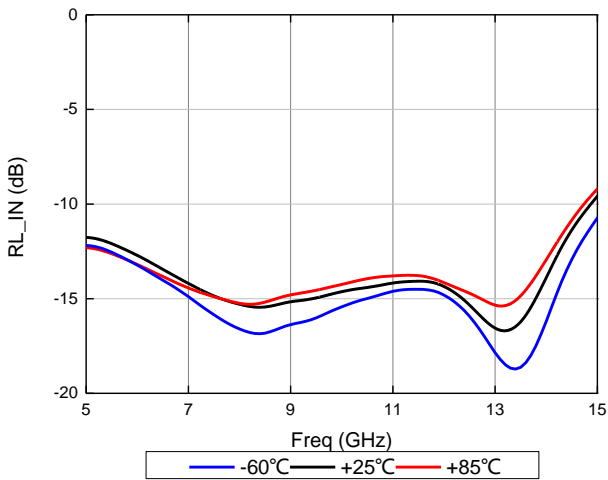
小信号增益



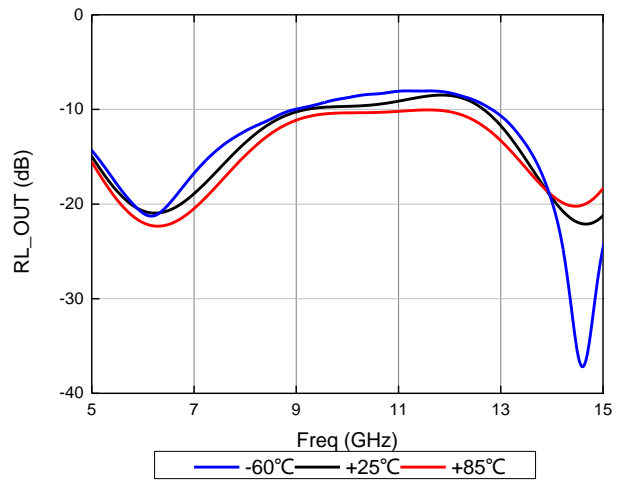
噪声系数



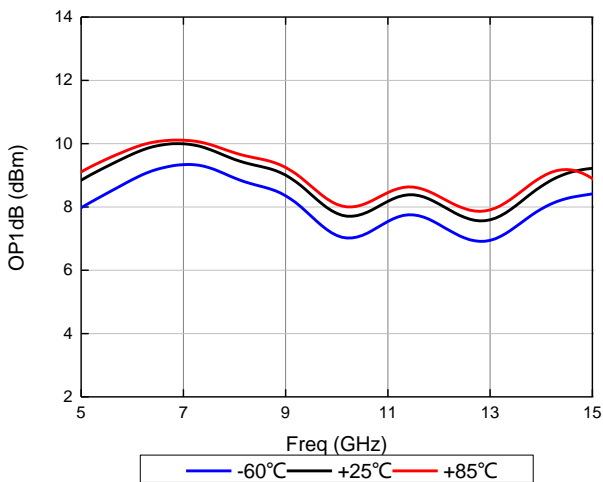
输入回波损耗



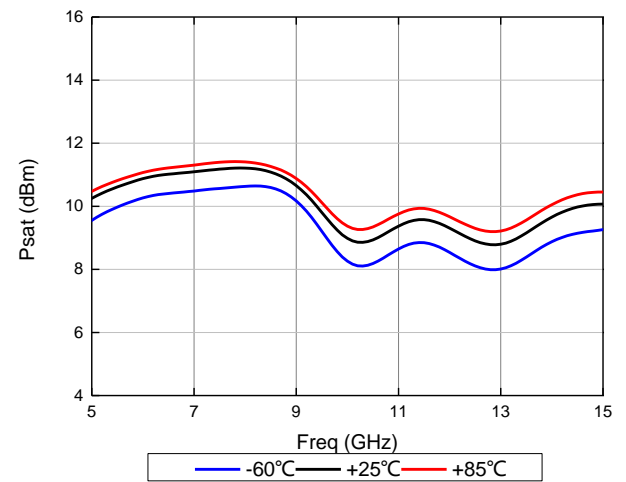
输出回波损耗



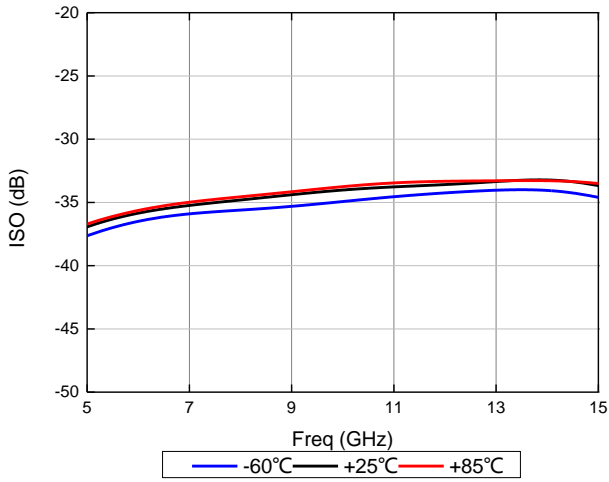
输出1dB压缩功率



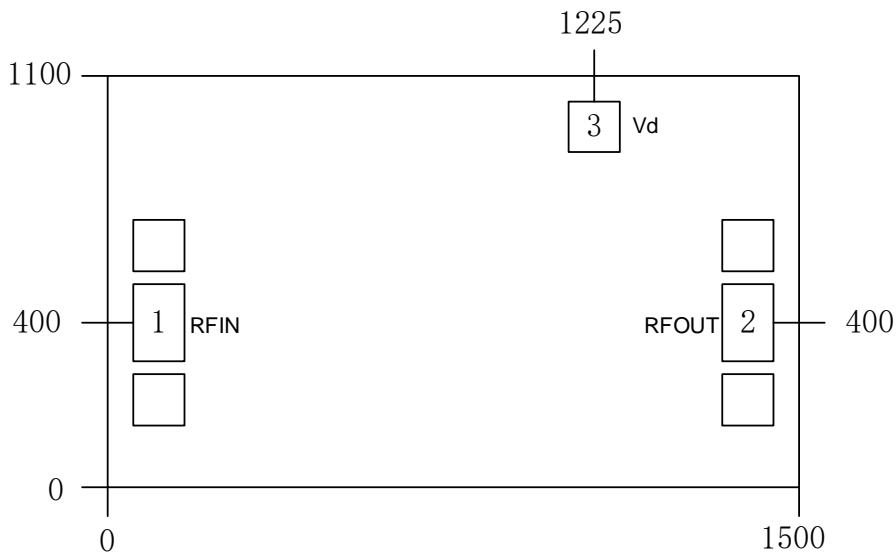
饱和输出功率



隔离度



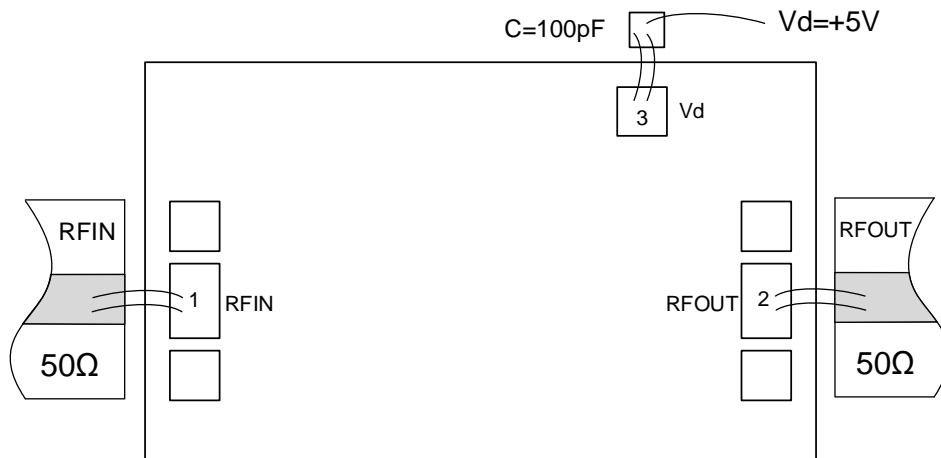
芯片端口图 (单位:  $\mu\text{m}$ )



端口定义

序号	端口名	定义	信号或电压
1	RFIN	射频信号输入端	RF
2	RFOUT	射频信号输出端	RF
3	Vd	LNA 漏极正电, 建议外加 100pF 电容	+5V

### 建议装配图



### 注意事项

- 1) 在净化环境装配使用；
- 2) GaAs 材料很脆，芯片表面很容易受损伤（不要碰触表面），使用时必须小心；
- 3) 输入输出用 2 根键合线（直径  $25\mu\text{m}$  金丝），键合线尽量短，不要长于  $300\mu\text{m}$ ；
- 4) 烧结温度不要超过  $300^\circ\text{C}$ ，烧结时间尽可能短，不要超过 30 秒；
- 5) 本品属于静电敏感器件，储存和使用注意防静电；
- 6) 干燥、氮气环境储存；
- 7) 不要试图用干或湿化学方法清洁芯片表面。