

### 产品介绍

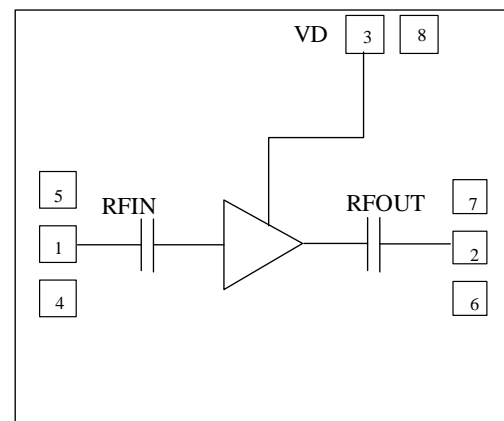
YLN115-0415C1 是一款性能优良的低噪声放大器芯片, 频率范围覆盖 4~15GHz, 小信号增益 24.5dB, 噪声系数 0.8dB, 输出 1dB 压缩功率 9dBm, 饱和输出功率 10dBm。

该芯片采用了片上通孔金属化工艺, 保证良好接地, 不需要额外的接地措施, 使用简单方便。芯片背面进行了金属化处理, 适用于共晶烧结或导电胶粘接工艺。

### 关键技术指标

- 频率范围: 4-15GHz
- 小信号增益: 24.5dB
- 噪声系数: 0.8dB
- 输出1dB压缩功率: 9dBm
- 饱和输出功率: 10dBm
- 输入回波损耗: 12dB
- 输出回波损耗: 12dB
- 供电: +3.3V@21mA
- 芯片尺寸: 1.30mm × 1.10mm × 0.10mm

### 功能框图



### 电性能表 (T<sub>A</sub>=+25℃, V<sub>D</sub>=+3.3V)

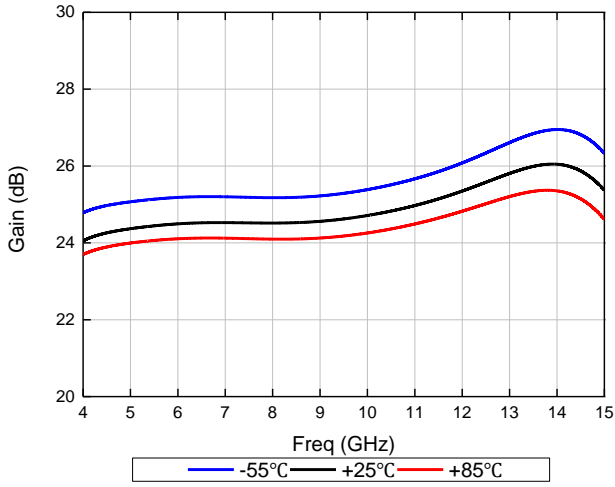
参数名称	符号	最小值	典型值	最大值	单位
频率范围	Freq	4	—	15	GHz
小信号增益	Gain	24	24.5	26	dB
增益平坦度	ΔG	—	±1	—	dB
噪声系数	NF	0.6	0.8	1	dB
输出1dB压缩功率	OP1dB	7.5	9	—	dBm
饱和输出功率	Psat	9	10	—	dBm
输出三阶交调功率	OIP3	17	19	21	dBm
输入回波损耗	RL_IN	10	12	—	dB
输出回波损耗	RL_OUT	10	12	—	dB
静态工作电流	Id	—	21	—	mA

### 使用限制参数

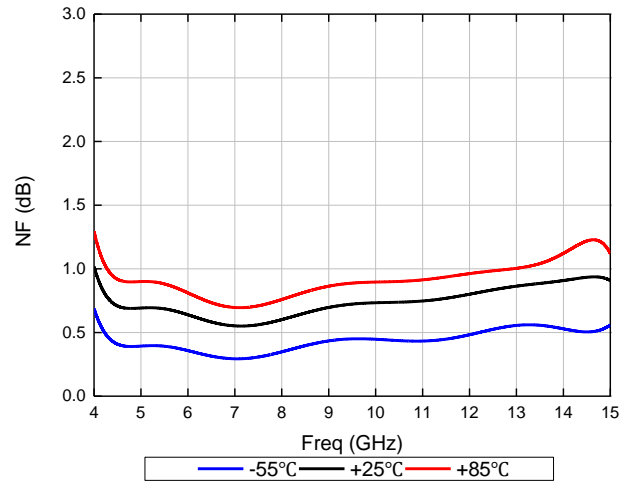
最大工作电压	+7V
最大输入功率	+20dBm
贮存温度	-65℃ ~ +150℃
工作温度	-55℃ ~ +125℃

测试曲线 (VD=+3.3V)

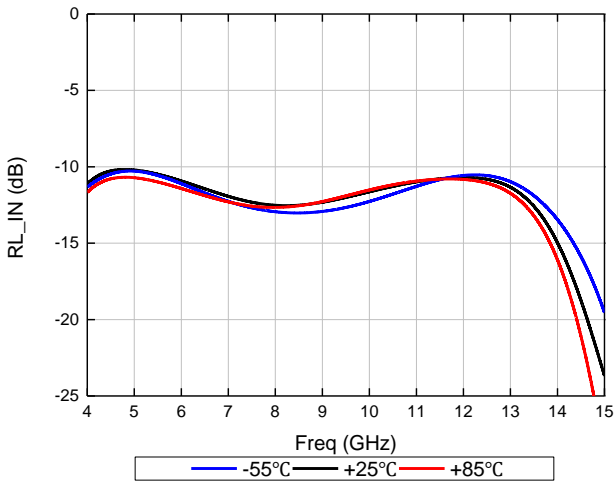
小信号增益



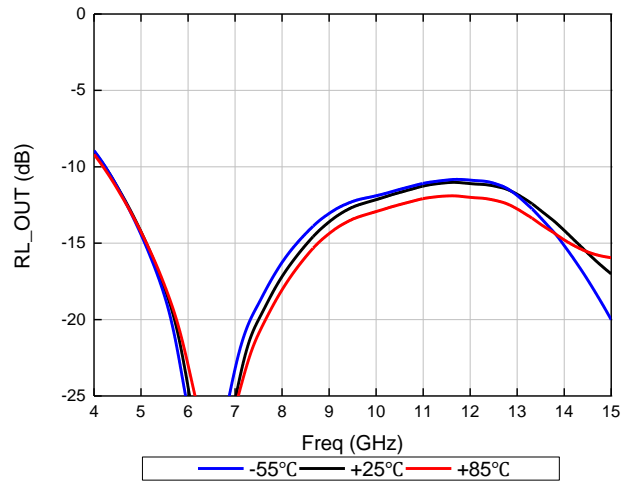
噪声系数



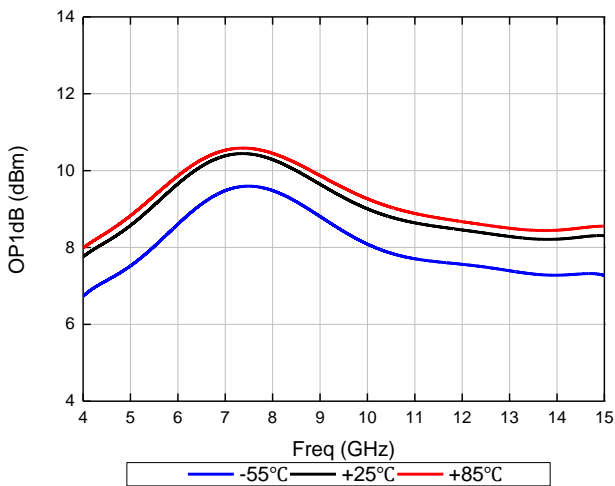
输入回波损耗



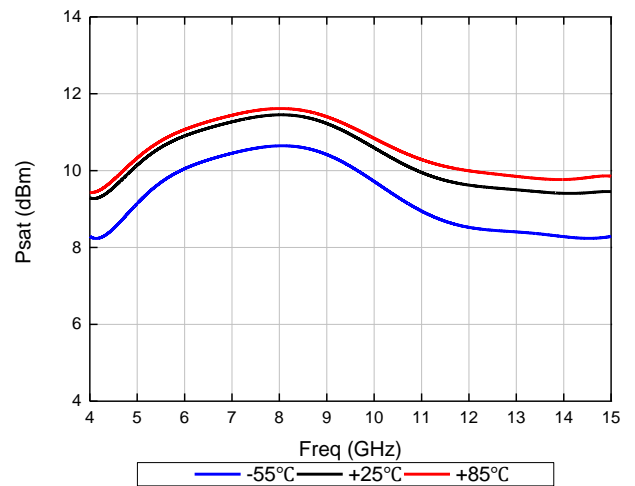
输出回波损耗



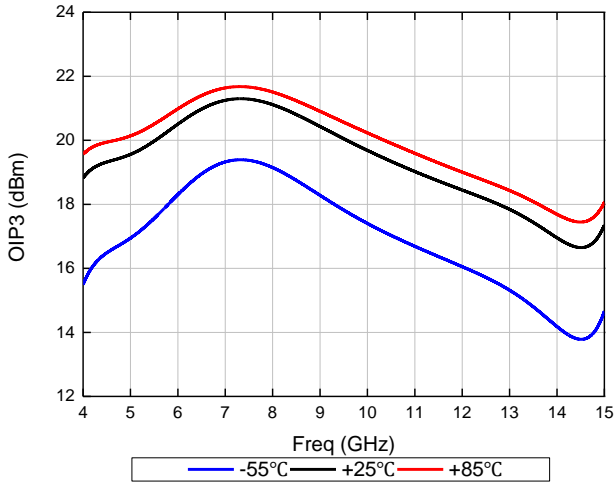
输出1dB压缩功率



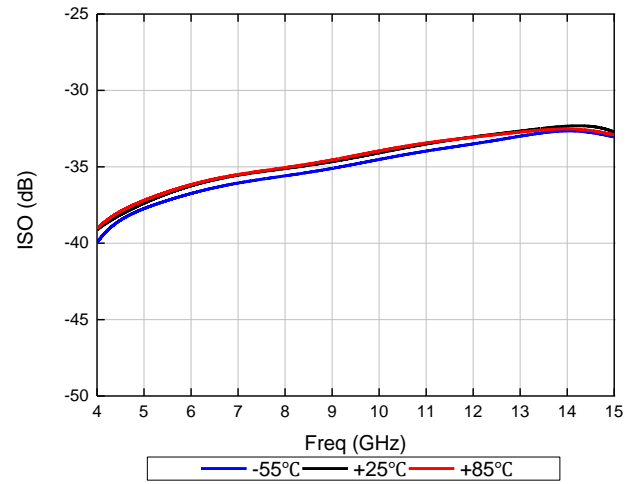
饱和输出功率



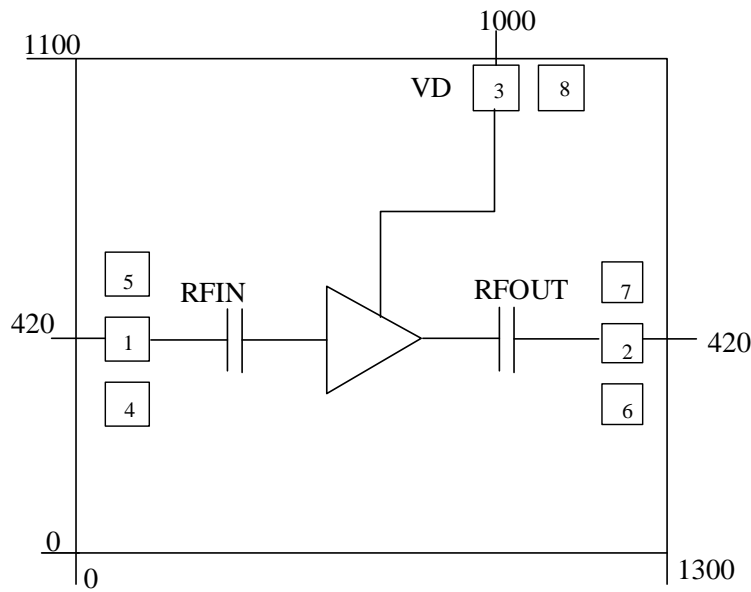
输出三阶交调功率



反向隔离度



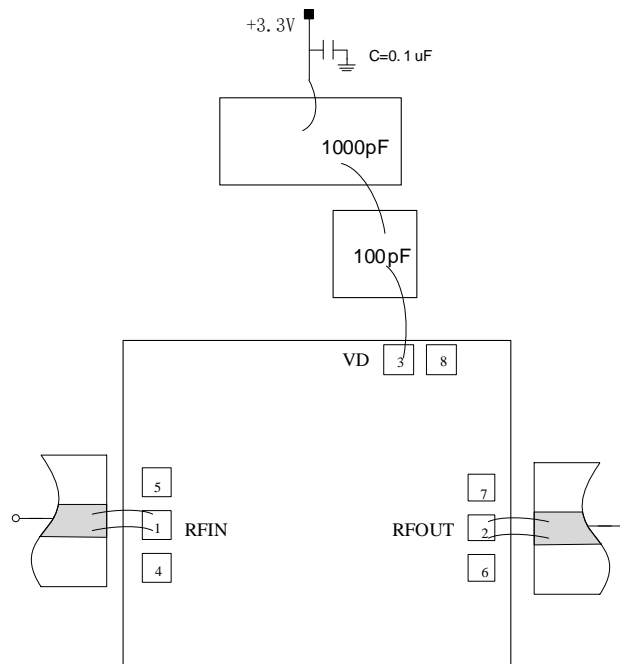
芯片端口图 (单位:  $\mu\text{m}$ )



端口定义

序号	端口名	定义	信号或电压
1	RFIN	射频信号输入端	RF
2	RFOUT	射频信号输出端	RF
3	VD	LNA 漏极正电, 建议外加 100pF 电容	+3.3V
4-8	GND	芯片底部需要与射频及直流感地良好	/

建议装配图



注意事项

- 1) 在净化环境装配使用；
- 2) GaAs 材料很脆，芯片表面很容易受损伤（不要碰触表面），使用时必须小心；
- 3) 输入输出用 2 根键合线（直径 25 $\mu$ m 金丝），键合线尽量短，不要长于 300 $\mu$ m；
- 4) 烧结温度不要超过 300 $^{\circ}$ C，烧结时间尽可能短，不要超过 30 秒；
- 5) 本品属于静电敏感器件，储存和使用注意防静电；
- 6) 干燥、氮气环境储存；
- 7) 不要试图用干或湿化学方法清洁芯片表面。