

### 产品介绍

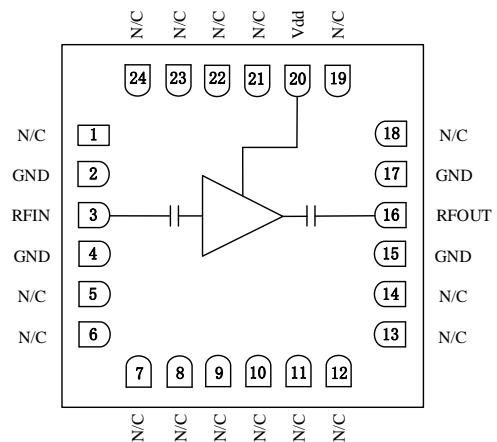
YLN112-0206B1C 是一款性能优良的低噪声放大器芯片，频率范围覆盖 2~6GHz，小信号增益 27.5dB，噪声系数 0.6dB，输出 1dB 压缩功率 13.5dBm。

该放大器采用 4×4mm 表贴无引线陶瓷管壳，可实现气密级封装，引脚焊盘表面采用镀金工艺处理，适用于回流焊安装工艺。

### 关键技术指标

- 频率范围：2-6GHz
- 小信号增益：27.5dB
- 输出1dB压缩功率：13.5dBm
- 噪声系数：0.6dB
- 输入回波损耗：14dB
- 输出回波损耗：14dB
- 供电：+5V@34mA
- 芯片尺寸：4.00mm ×4.00mm ×0.85mm

### 功能框图



### 电性能表 (TA=+25°C, Vdd=+5V)

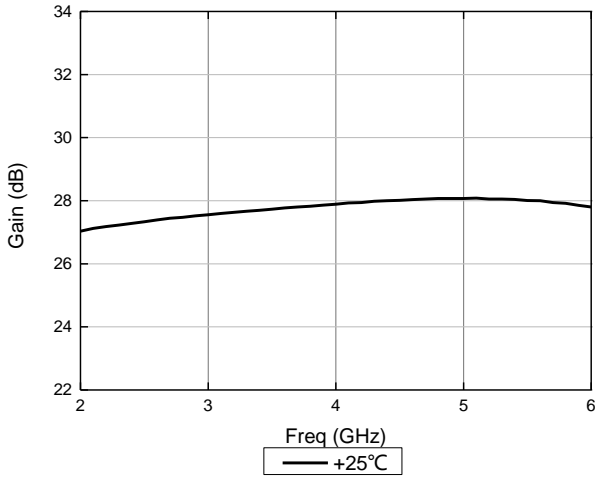
参数名称	符号	最小值	典型值	最大值	单位
频率范围	Freq	2	—	6	GHz
小信号增益	Gain	27	27.5	28	dB
增益平坦度	ΔG	—	±0.5	—	dB
噪声系数	NF	0.5	0.6	0.7	dB
输出1dB压缩功率	OP1dB	13	13.5	14	dBm
输入回波损耗	RL_IN	13	14	17	dB
输出回波损耗	RL_OUT	12	14	19	dB
静态工作电流	Id	—	34	—	mA

### 使用限制参数

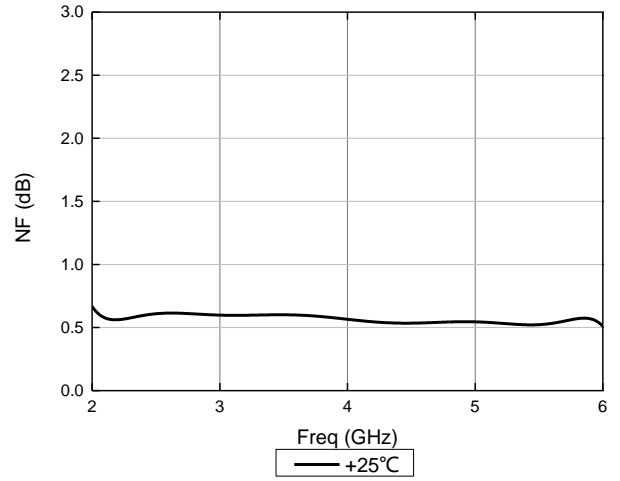
最大工作电压	+7V
最大输入功率	+20dBm
贮存温度	-65°C ~ +150°C
工作温度	-55°C ~ +125°C

测试曲线

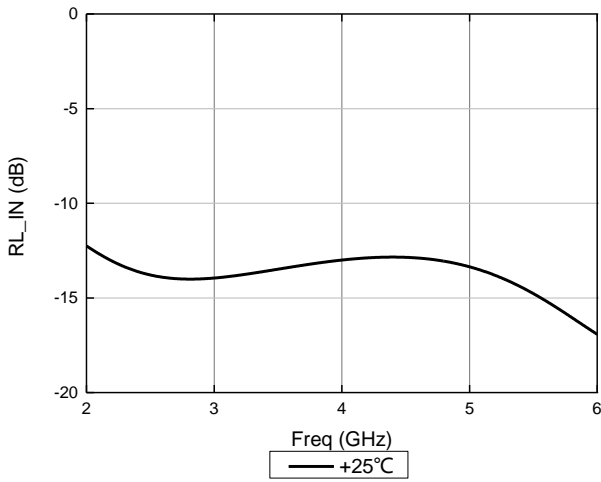
小信号增益



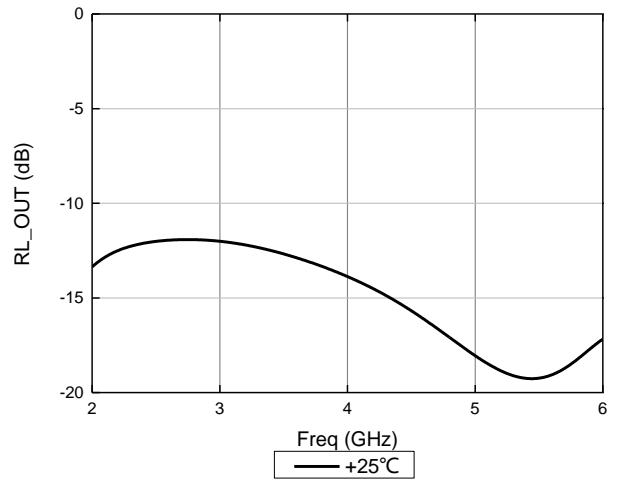
噪声系数



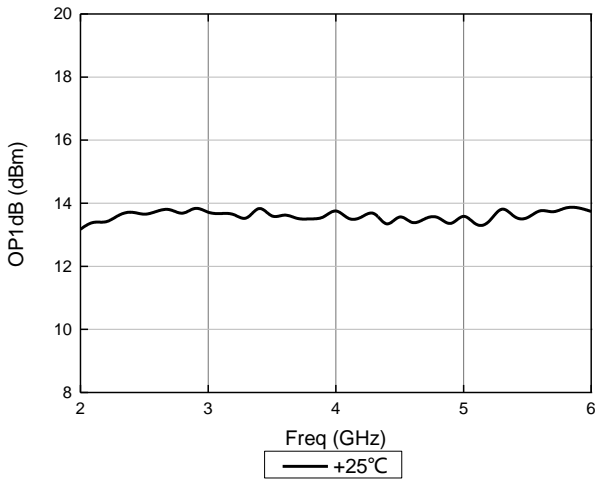
输入回波损耗



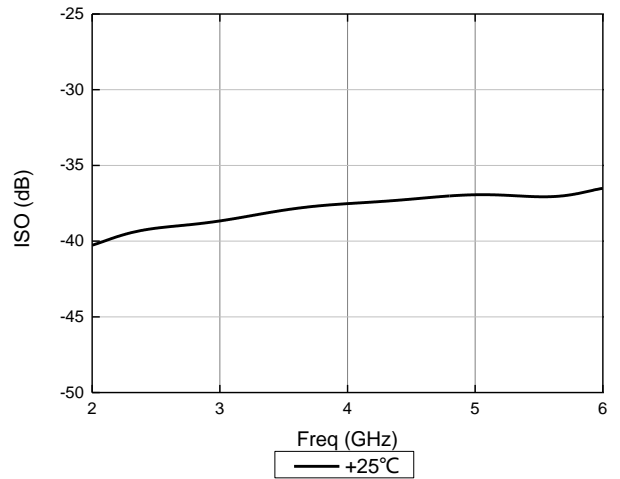
输出回波损耗



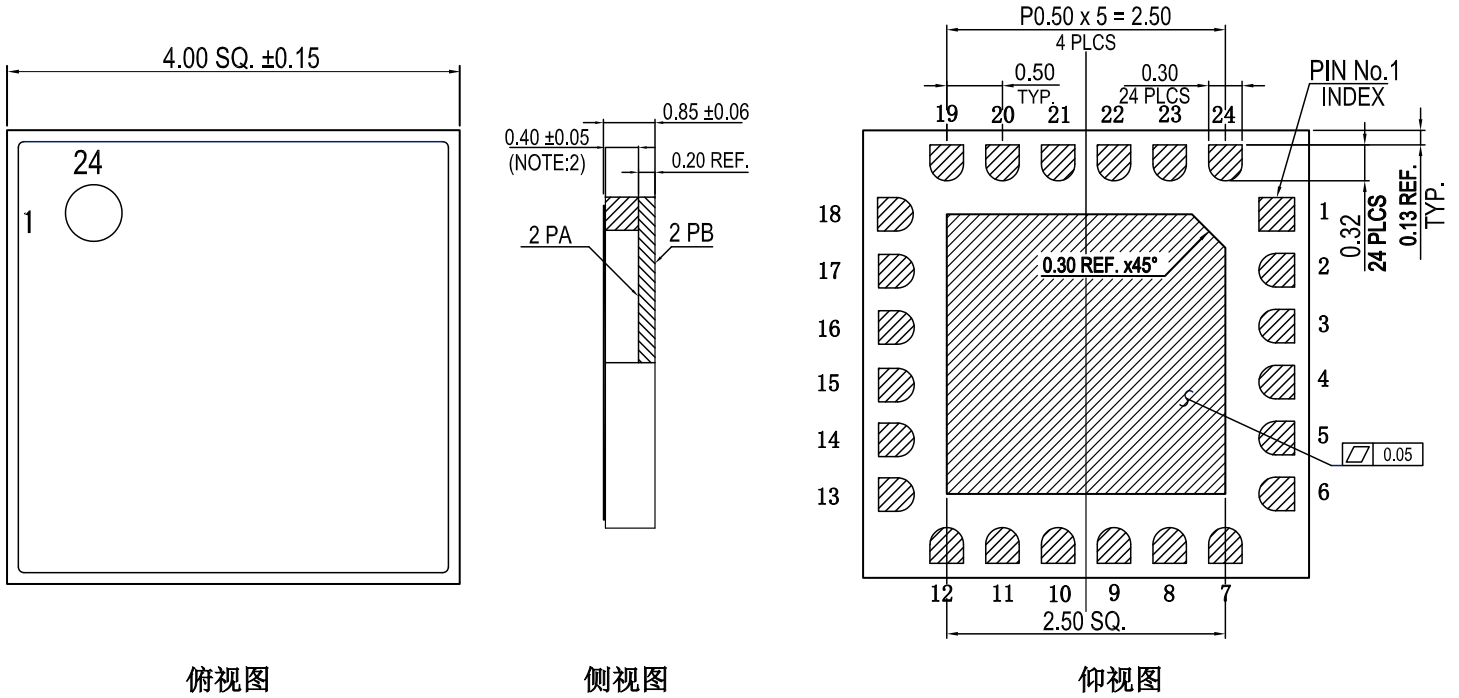
输出1dB压缩功率



隔离度



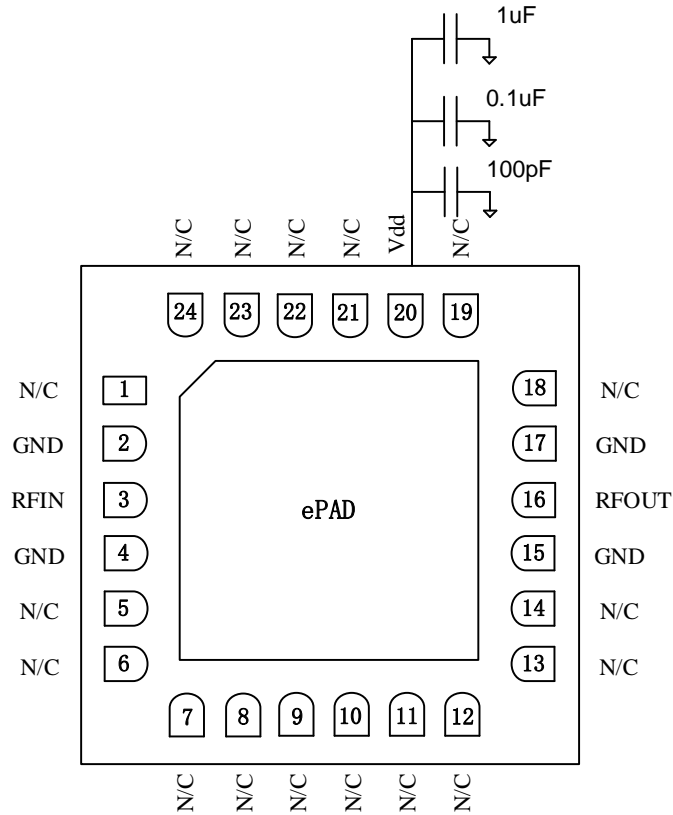
外形结构图 (单位: mm)



端口定义

序号	端口名	定义	信号或电压
3	RFIN	射频信号输入, 无需外接隔直电容	RF
16	RFOUT	射频信号输出, 无需外接隔直电容	RF
20	Vdd	低噪放漏极偏压	+5V
2、4、15、17、ePAD	GND	芯片底部, 需要与射频及直流接地良好	/
1、5~14、18、19、21~24	N/C	无需焊接	/

建议装配图



注意事项

- 1) 在净化环境装配使用；
- 2) 封体材料：符合 ROHS 规范的陶瓷材料；
- 3) 引线框架材料：铜合金；
- 4) 引线表面镀层：金，金层厚度大于 1.5um；
- 5) 最高回流焊峰值温度：260°C；
- 6) 本品属于静电敏感器件，储存和使用时要注意防静电；
- 7) 干燥、氮气环境储存；
- 8) 不要试图用干或湿化学方法清洁芯片表面。