

产品介绍

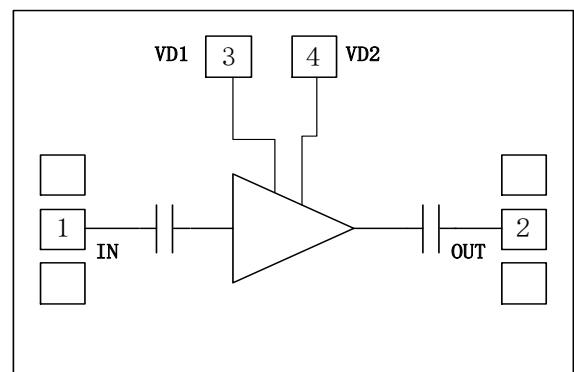
YLN27-0206C2 是一款性能优良的低噪声放大器芯片，频率范围覆盖 2~6GHz，小信号增益为 13.5dB，噪声系数 2dB，输出 1dB 压缩功率为 18dBm。

该芯片采用了片上通孔金属化工艺，保证良好接地，不需要额外的接地措施，使用简单方便。芯片背面进行了金属化处理，适用于共晶烧结或导电胶粘接工艺。

关键技术指标

- 频率范围：2-6GHz
- 小信号增益：13.5dB
- 输出1dB压缩功率：18dBm
- 噪声系数：2dB
- 输入回波损耗：10dB
- 输出回波损耗：10dB
- 供电：+5V@54mA
- 芯片尺寸：1.75mm × 1.40mm × 0.10mm

功能框图



电性能表 (T_A=+25°C, V_D=+5V)

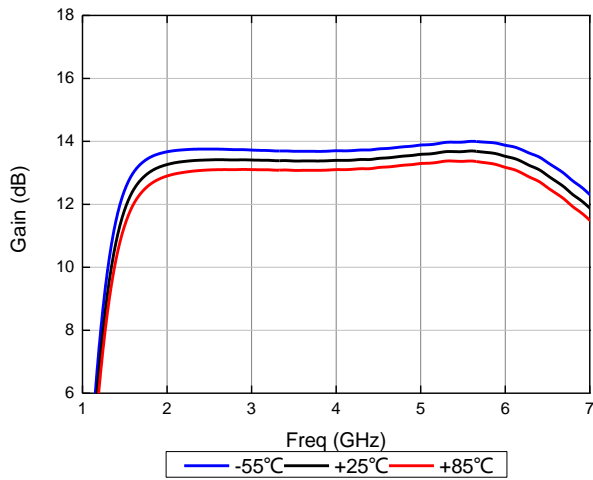
参数名称	符号	最小值	典型值	最大值	单位
频率范围	Freq	2	—	6	GHz
小信号增益	Gain	13.2	13.5	13.7	dB
噪声系数	NF	1	2	2.8	dB
输出1dB压缩功率	OP1dB	16.5	18	19	dBm
输入回波损耗	RL_IN	9	10	—	dB
输出回波损耗	RL_OUT	9	10	—	dB
静态工作电流	I _d	—	54	—	mA

使用限制参数

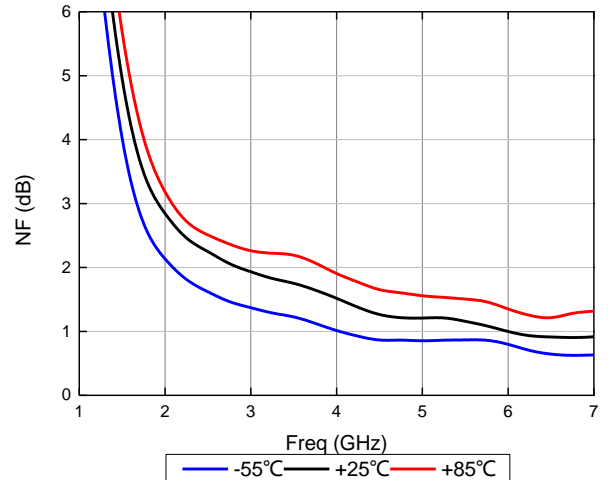
最大工作电压	+7V
最大输入功率	+20dBm
贮存温度	-65°C ~ +150°C
工作温度	-55°C ~ +125°C

测试曲线 (VD=+5V)

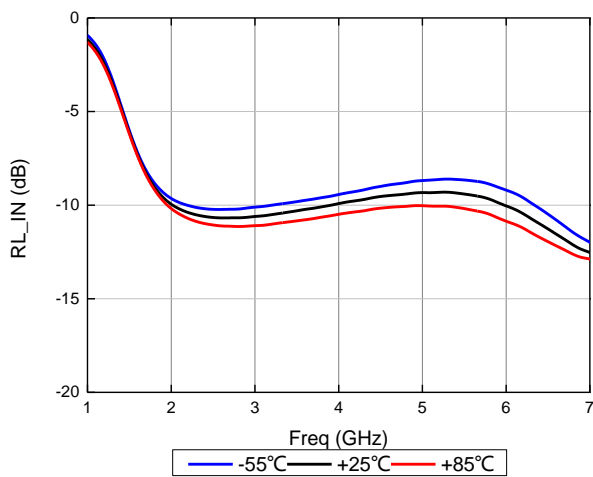
小信号增益



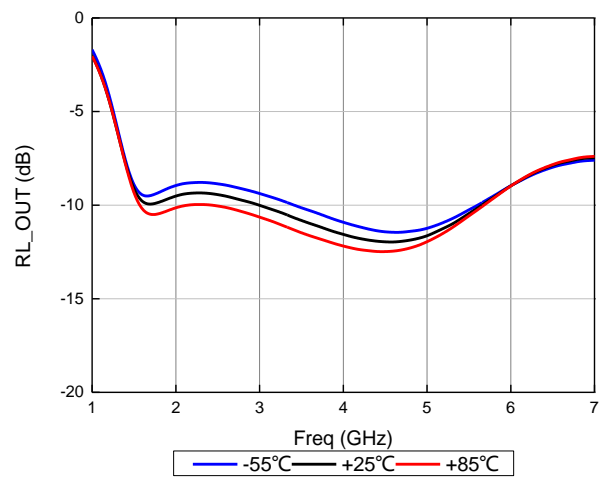
噪声系数



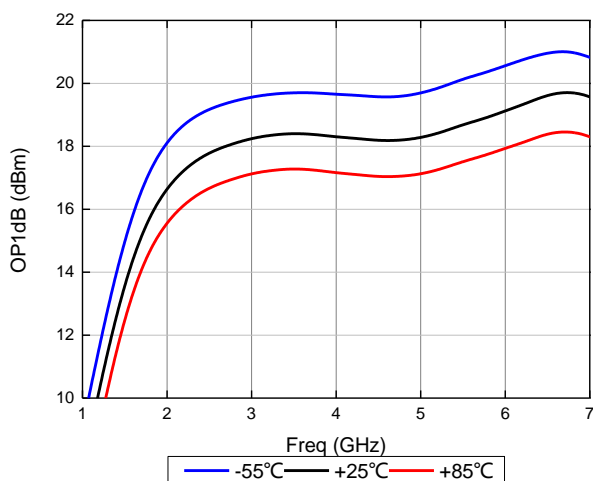
输入回波损耗



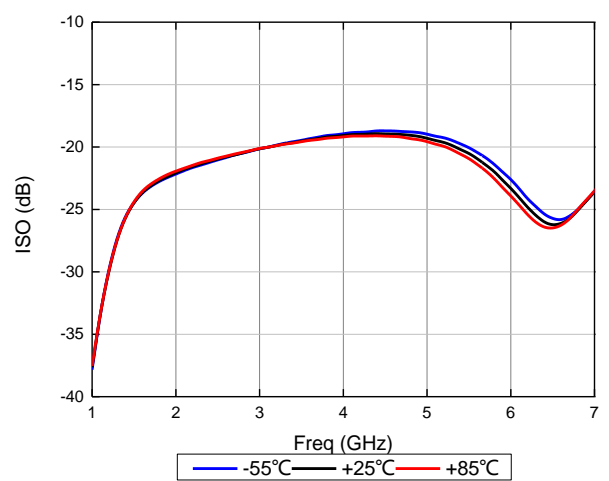
输出回波损耗



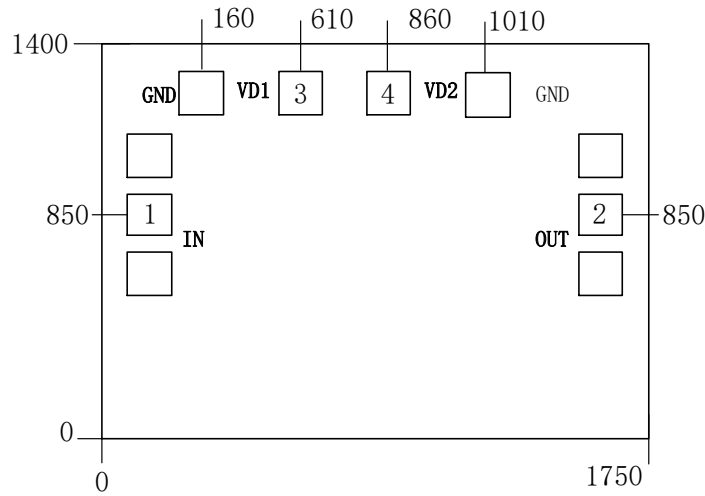
输出1dB压缩功率



隔离度



芯片端口图 (单位: μm)

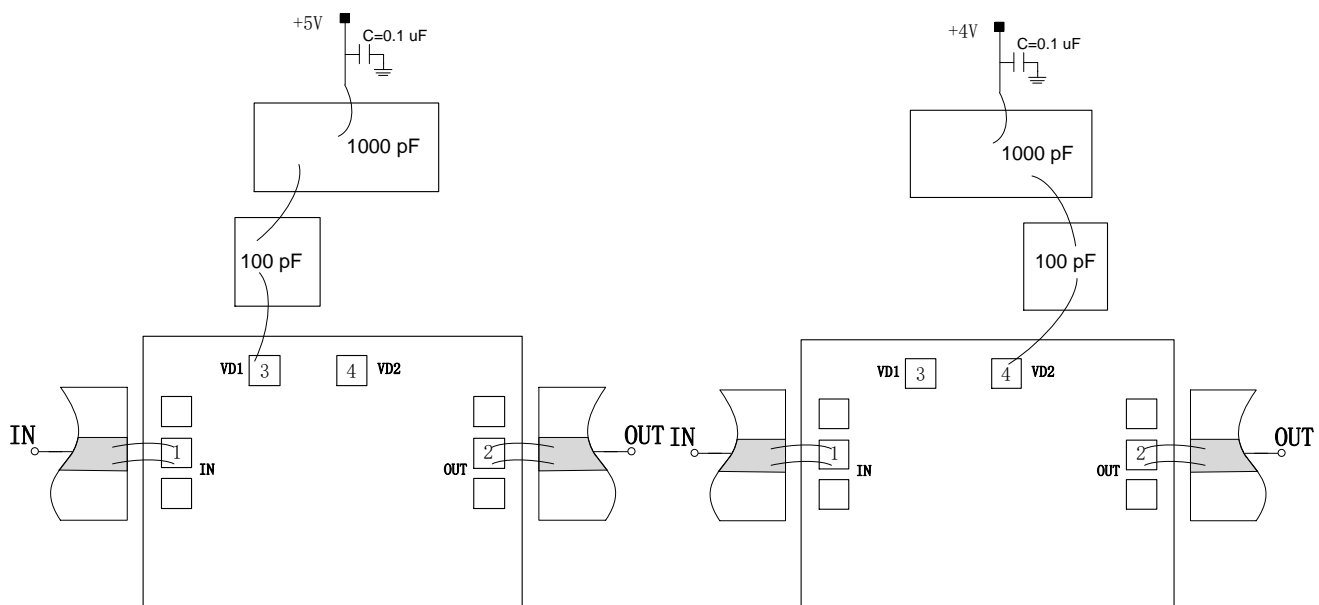


端口定义

序号	端口名	定义	信号或电压
1	IN	射频信号输入端, 无需外接隔直电容	RF
2	OUT	射频信号输出端, 无需外接隔直电容	RF
3	VD1	LNA 漏极正电, 建议外加 100pF 电容	+5V
4	VD2	LNA 漏极正电, 建议外加 100pF 电容	+4V
/	GND	供测试使用的接地压点	GND

注: VD1 和 VD2 只允许选择一个加电

建议装配图



注意事项

- 1) 在净化环境装配使用；
- 2) GaAs 材料很脆，芯片表面很容易受损伤（不要碰触表面），使用时必须小心；
- 3) 输入输出用 2 根键合线（直径 25 μm 金丝），键合线尽量短，不要长于 300 μm ；
- 4) 烧结温度不要超过 300 $^{\circ}\text{C}$ ，烧结时间尽可能短，不要超过 30 秒；
- 5) 本品属于静电敏感器件，储存和使用时注意防静电；
- 6) 干燥、氮气环境储存；
- 7) 不要试图用干或湿化学方法清洁芯片表面。