

产品介绍

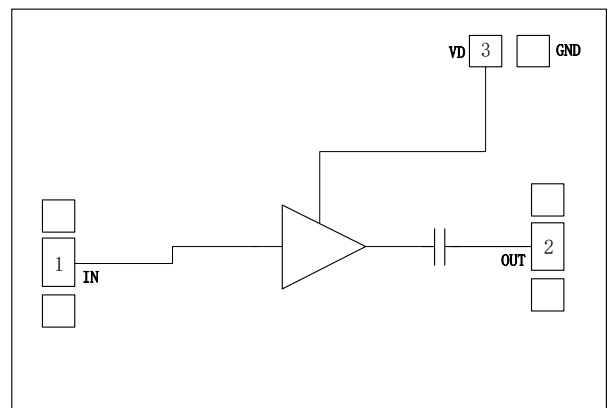
YLN193-0109C1 是一款性能优良的低噪声放大器芯片，频率范围覆盖 1~9GHz，小信号增益 29dB，噪声系数 0.65dB，输出 1dB 压缩功率 15dBm，饱和输出功率 15.5dBm，输出三阶交调功率 28dBm。

该芯片采用了片上通孔金属化工艺，保证良好接地，不需要额外的接地措施，使用简单方便。芯片背面进行了金属化处理，适用于共晶烧结或导电胶粘接工艺。

关键技术指标

- 频率范围：1-9GHz
- 小信号增益：29dB
- 噪声系数：0.65dB
- 输入回波损耗：15dB
- 输出回波损耗：15dB
- 输出 1dB 压缩功率：15dBm
- 饱和输出功率：15.5dBm
- 供电：+5V@63mA
- 芯片尺寸：1.85 mm × 1.25mm × 0.10mm

功能框图



电性能表 (T_A=+25°C, V_D=+5V)

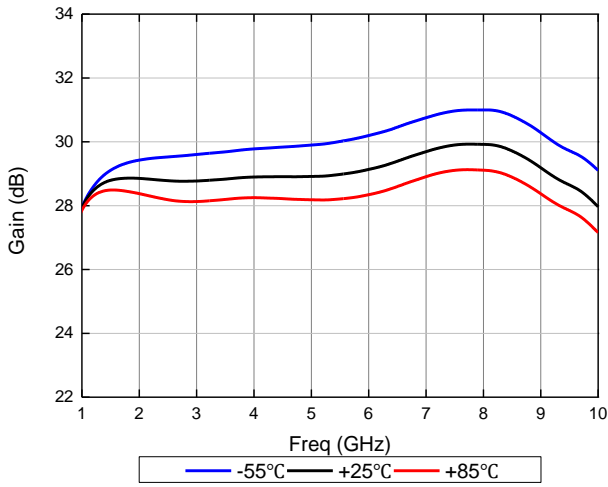
参数名称	符号	最小值	典型值	最大值	单位
频率范围	Freq	1	—	9	GHz
小信号增益	Gain	27.5	29	—	dB
噪声系数	NF	—	0.65	0.7	dB
输出1dB压缩功率	OP1dB	13	15	—	dBm
饱和输出功率	Psat	14	15.5	—	dBm
输入回波损耗	RL_IN	7	15	—	dB
输出回波损耗	RL_OUT	10	15	—	dB
输出三阶交调功率	OIP3	25.5	28	—	dBm
静态工作电流	IDQ	—	63	—	mA

使用限制参数

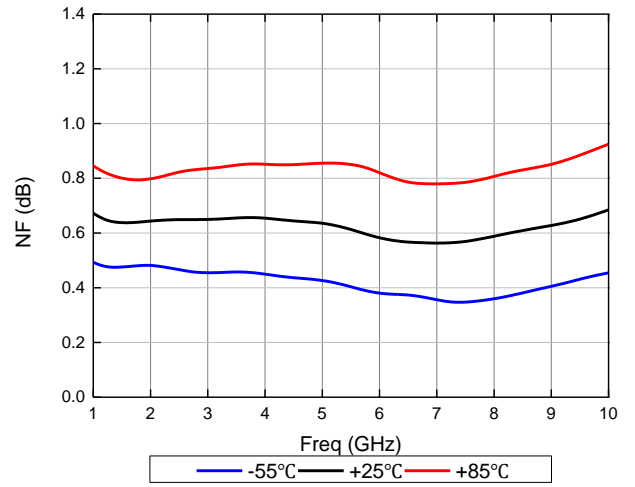
最大工作电压	+7V
最大输入功率	+20dBm
贮存温度	-65°C ~ +150°C
工作温度	-55°C ~ +125°C

测试曲线 (VD=+5V)

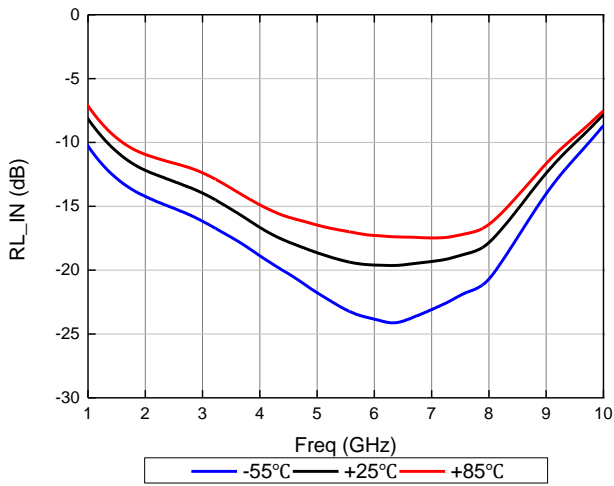
小信号增益



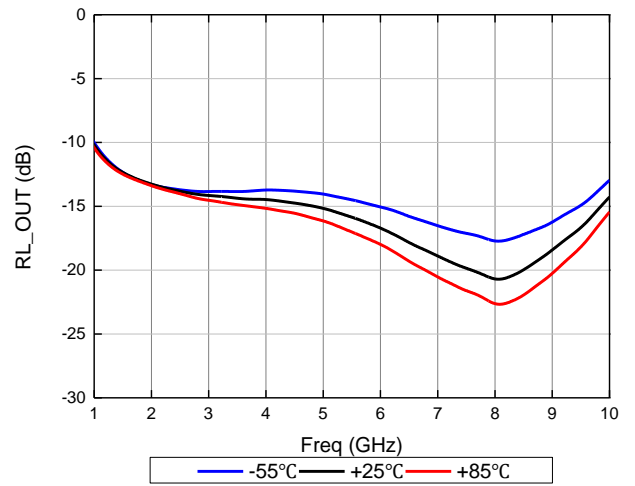
噪声系数



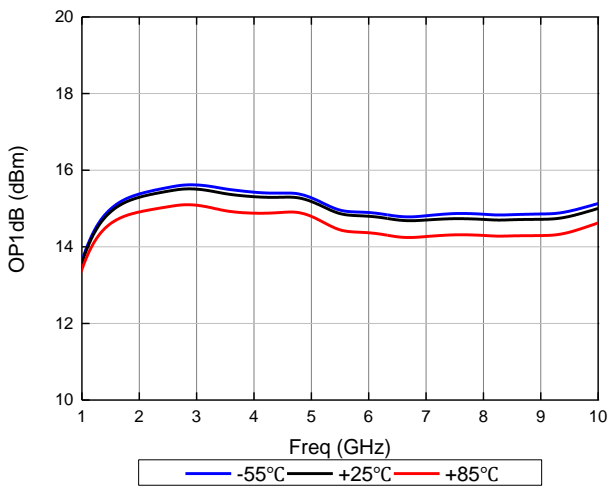
输入回波损耗



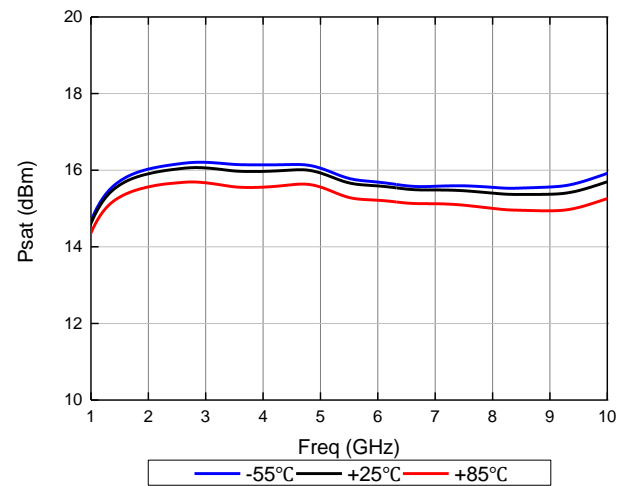
输出回波损耗



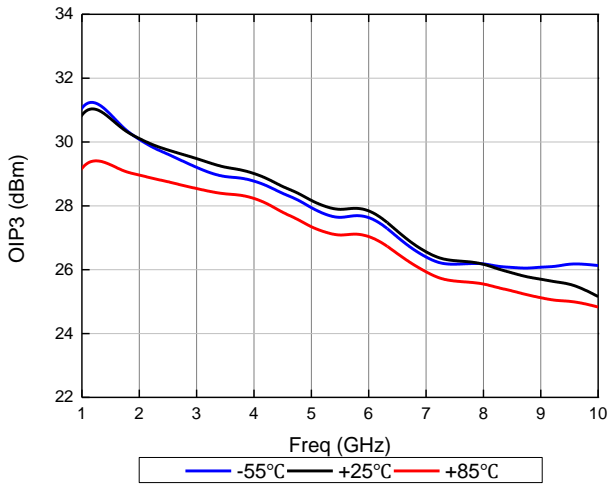
输出1dB压缩功率



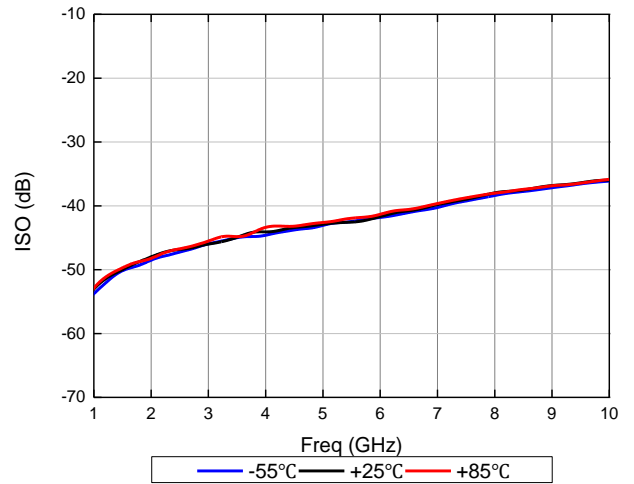
饱和输出功率



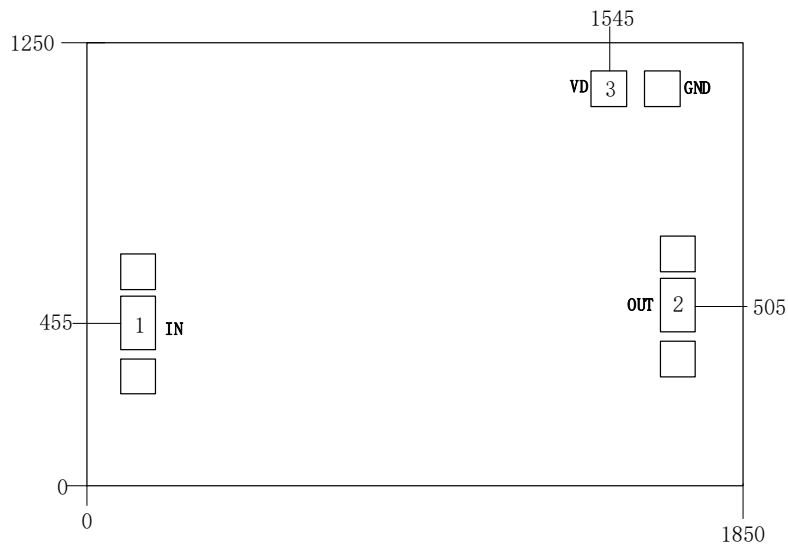
输出三阶交调功率



反向隔离度



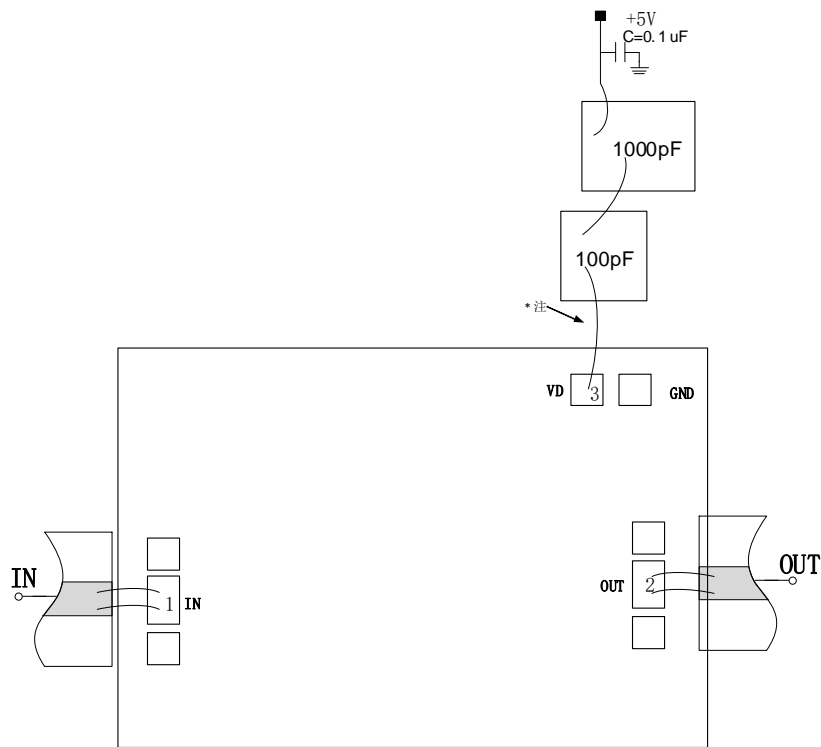
芯片端口图 (单位: μm)



端口定义

序号	端口名	定义	信号或电压
1	IN	射频信号输入, 无需外接隔直电容	RF
2	OUT	射频信号输出, 无需外接隔直电容	RF
3	VD	LNA 漏极正电, 建议外加 100pF、1000pF 电容	+5V

建议装配图



*注：芯片VD焊盘与100pF芯片电容之间的第一根金丝长度建议为800um~1200um之间，过短的金丝将恶化低频端性能。

注意事项

- 1) 在净化环境装配使用；
- 2) GaAs 材料很脆，芯片表面很容易受损伤（不要碰触表面），使用时必须小心；
- 3) 输入输出用 2 根键合线（直径 25 μ m 金丝），键合线长度为 400 μ m 左右；
- 4) 烧结温度不要超过 300 $^{\circ}$ C，烧结时间尽可能短，不要超过 30 秒；
- 5) 本品属于静电敏感器件，储存和使用注意防静电；
- 6) 干燥、氮气环境储存；
- 7) 不要试图用干或湿化学方法清洁芯片表面。