

### 产品介绍

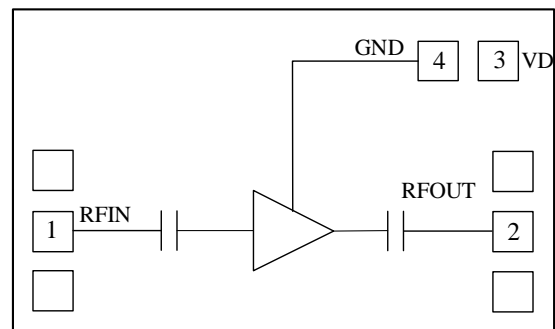
YLN28-0104C1 是一款性能优良的低噪声放大器芯片，频率范围覆盖 0.8~3.5GHz，小信号增益为 28.5dB，噪声系数 1.2dB，输出 1dB 压缩功率为 14dBm。

该芯片采用了片上通孔金属化工艺，保证良好接地，不需要额外的接地措施，使用简单方便。芯片背面进行了金属化处理，适用于共晶烧结或导电胶粘接工艺。

### 关键技术指标

- 频率范围：0.8-3.5GHz
- 小信号增益：28.5dB
- 输出1dB压缩功率：14dBm
- 噪声系数：1.2dB
- 输入回波损耗：15dB
- 输出回波损耗：14dB
- 供电：+5V@64mA
- 芯片尺寸：2.70mm × 1.30mm × 0.10mm

### 功能框图



### 电性能表 (TA=+25°C, VD=+5V)

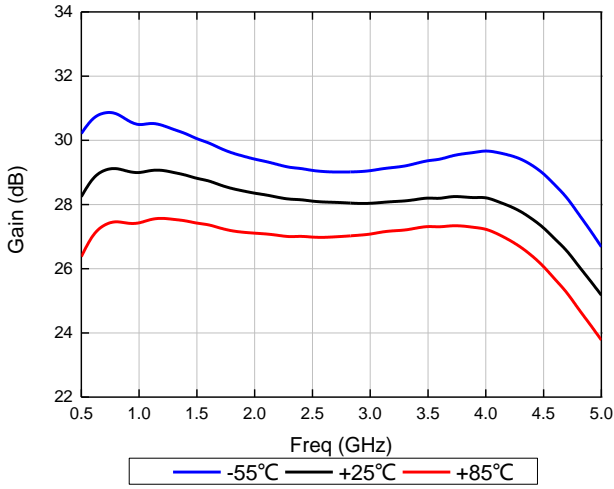
参数名称	符号	最小值	典型值	最大值	单位
频率范围	Freq	0.8	—	3.5	GHz
小信号增益	Gain	28	28.5	29	dB
噪声系数	NF	1.15	1.2	1.3	dB
输出1dB压缩功率	OP1dB	12.5	14	—	dBm
输入回波损耗	RL_IN	12.5	15	—	dB
输出回波损耗	RL_OUT	11.5	14	—	dB
静态工作电流	Id	—	64	—	mA

### 使用限制参数

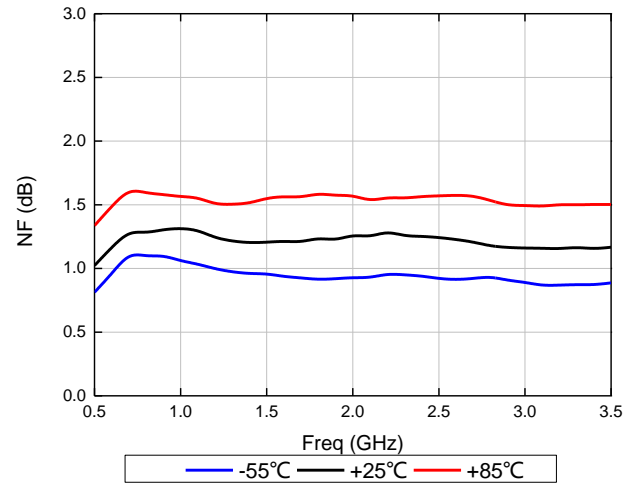
最大工作电压	+7V
最大输入功率	+20dBm
贮存温度	-65°C ~ +150°C
工作温度	-55°C ~ +125°C

测试曲线 (VD=+5V)

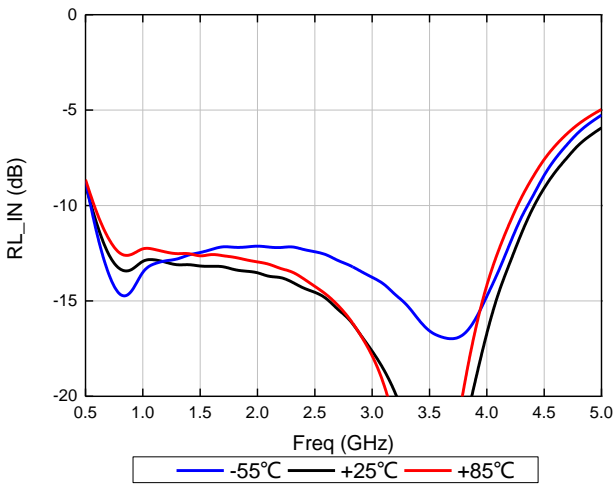
小信号增益



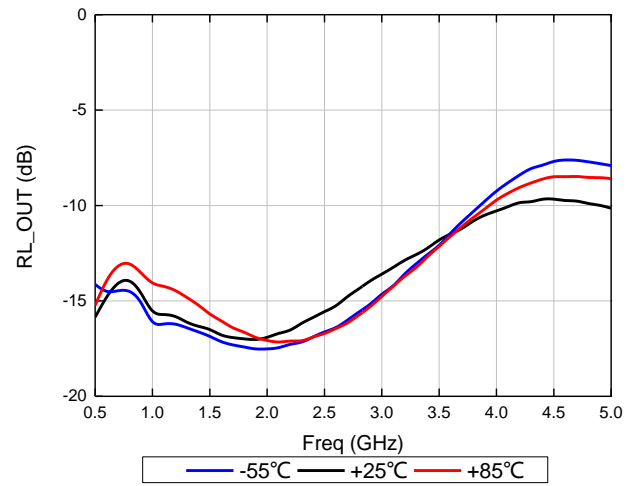
噪声系数



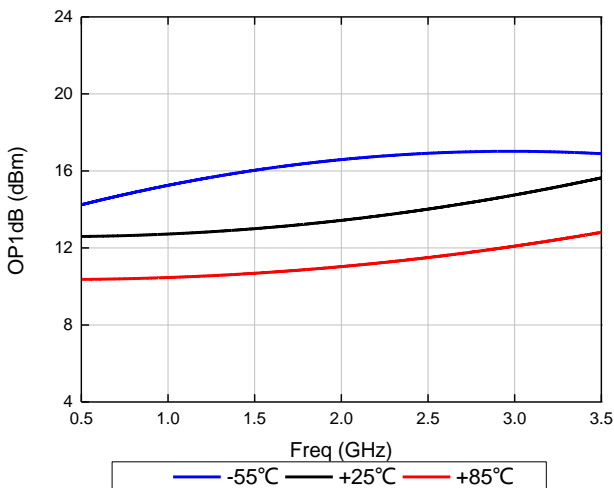
输入回波损耗



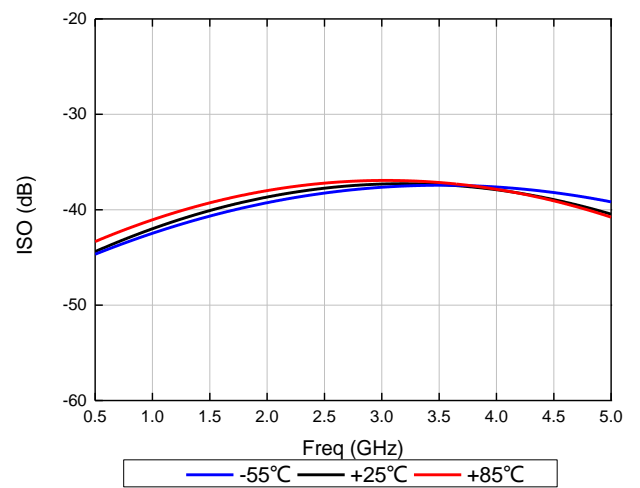
输出回波损耗



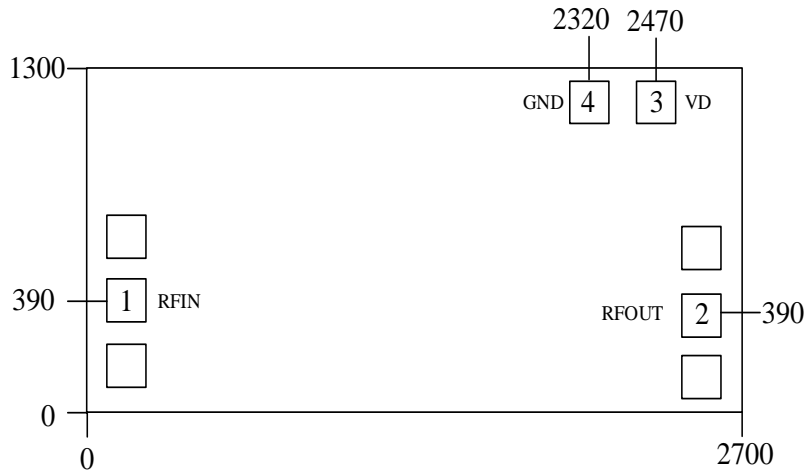
输出1dB压缩功率



隔离度



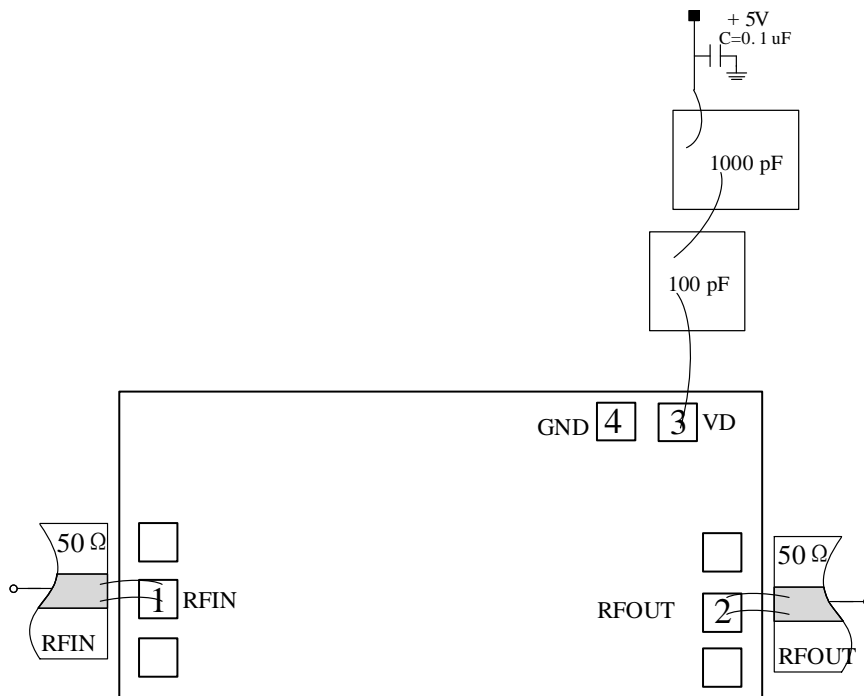
芯片端口图 (单位:  $\mu\text{m}$ )



端口定义

序号	端口名	定义	信号或电压
1	RFIN	射频信号输入端, 无需外接隔直电容	RF
2	RFOUT	射频信号输出端, 无需外接隔直电容	RF
3	VD	LNA 漏极正电, 建议外加 100pF 电容	+5V
4	GND	供测试使用的接地压电	GND

建议装配图



## 注意事项

- 1) 在净化环境装配使用；
- 2) GaAs 材料很脆，芯片表面很容易受损伤（不要碰触表面），使用时必须小心；
- 3) 输入输出用 2 根键合线（直径 25 $\mu$ m 金丝），键合线尽量短，不要长于 300 $\mu$ m；
- 4) 烧结温度不要超过 300 $^{\circ}$ C，烧结时间尽可能短，不要超过 30 秒；
- 5) 本品属于静电敏感器件，储存和使用时注意防静电；
- 6) 干燥、氮气环境储存；
- 7) 不要试图用干或湿化学方法清洁芯片表面。